

# שב"ס

## ציוד מטבחים למכרז

### מפרטים טכניים

### בקשה לקבלת הצעות

יולי 2010

## פרקים :

1. ציוד נירוסטה לייצור

2. ציוד לרכישה

3. ציוד לבישול תוצרת הארץ

4. ציוד קירור

5. מדיחי כלים

22/07/10

## שב"ס ציוד מטבחים

## כתב כמויות לציוד לייצור

5529MNK

## מטבח ראשי

פרק 01.01.1

דגם	סה"כ	מחיר יח'	כמות	יח' מידה	שם הפריט	סעיף
			1.0	יח'	משטח עבודה 200/70	MNK-1 005
			1.0	יח'	משטח עבודה 180/70	MNK-1A 010
			1.0	יח'	משטח עבודה 160/70	MNK-1B 015
			1.0	יח'	משטח עבודה 140/70	MNK-1C 020
			1.0	יח'	משטח עבודה 120/70	MNK-1D 025
			1.0	יח'	משטח עבודה 100/70	MNK-1E 030
			1.0	יח'	שולחן כיור 200/70	MNK-2 035
			1.0	יח'	שולחן כיור 160/70	MNK-2A 040
			1.0	יח'	שולחן כיור 140/70	MNK-2B 045
			1.0	יח'	שולחן כיור 120/70	MNK-2C 050
			1.0	יח'	שולחן 2 כיורים 180/70	MNK-3 055
			1.0	יח'	שולחן 2 כיורים 240/70	MNK-3A 060
			1.0	יח'	מדף עליון 100/30	MNK-4 065
			1.0	יח'	מדף עליון 150/30	MNK-4A 070
			1.0	יח'	מדף עליון 200/30	MNK-4B 075
			1.0	יח'	מדף עליון כפול 100/30	MNK-5 080
			1.0	יח'	מדף עליון כפול 150/30	MNK-5A 085
			1.0	יח'	מדף עליון כפול 200/30	MNK-5B 090
			1.0	יח'	שולחן כניסה למכונת-הדחה 200/70	MNK-6 095
			1.0	יח'	שולחן כניסה למכונת-הדחה 150/75	MNK-6A 100
			1.0	יח'	שולחן יציאה ממכונת-הדחה 180/65	MNK-7 105
			1.0	יח'	שולחן יציאה ממכונת-הדחה 120/65	MNK-7A 110
			1.0	יח'	שולחן יציאה ממכונת-הדחה 60/65	MNK-7B 115
			1.0	יח'	עגלת מסלולים לפינוי מגשים	MNK-8 120
			1.0	יח'	עגלת סולם לתבניות-אפיה	MNK-9 125
			1.0	יח'	עגלת מסלולים גבוהה	MNK-10 130
			1.0	יח'	עגלת מסלולים לתבניות אפיה	MNK-10A 135
			1.0	יח'	עגלת ייבוש כלים	MNK-11 140

## כתב כמויות לציוד לייצור

5529MNK

מטבח ראשי

01.01.1 פרק

דגם	סה"כ	מחיר יח'	כמות	יח' מידה	שם הפריט	סעיף
			1.0	יח'	עגלת ייבוש מגשים MNK-11A	145
			1.0	יח'	מיכל 130 ליטר על עגלה MNK-12	150
			1.0	יח'	עגלה למיכל אשפה MNK-13	155
			1.0	יח'	עגלת-כלוב לאיחסון MNK-14	160
			1.0	יח'	עגלת סכו"ם ומגשים חד-צדדית MNK-15	165
			1.0	יח'	עגלת תבלינים - 20 מיכלים MNK-16	170
			1.0	יח'	עגלת סלי-ספלים "דולי" MNK-17	175
			1.0	יח'	עגלה מבודדת לחלוקת מזון (30 מגשים) MNK-18	180
			1.0	יח'	עגלה לטרמופורטים - דגם מגידו MNK-19	185
			1.0	יח'	עגלה סגורה לטרמופורטים MNK-19A	190
			1.0	יח'	עגלה צרה לטרמופורטים MNK-19B	195
			1.0	יח'	עגלה שטוחה לטרמופורטים MNK-19D	200
			1.0	יח'	עגלה לכדי מרק MNK-20	205
			1.0	יח'	דלפק הגשה קרה GN3 MNK-21	210
			1.0	יח'	דלפק הגשה קרה GN4 MNK-22	215
			1.0	יח'	דלפק הגשה קרה GN5 MNK-23	220
			1.0	יח'	דלפק הגשה חמה GN3 דגם "מיכל" MNK-24	225
			1.0	יח'	דלפק הגשה חמה GN4 דגם "מיכל" MNK-25	230
			1.0	יח'	דלפק הגשה חמה GN5 דגם "מיכל" MNK-26	235
			1.0	יח'	דלפק מים קרים וטודה MNK-27	240
			1.0	יח'	תנור 3 תאים MNK-52	245
			1.0	יח'	תנור 4 תאים MNK-53	250
			1.0	יח'	תנור תא 1 (חשמל) על מעמד MNK-54	255
			1.0	יח'	תנור תא 1 (גז) על מעמד MNK-54A	260
			1.0	יח'	גרידל (גז) MNK-71	265
			1.0	יח'	גרידל (חשמל) MNK-72	270
			1.0	יח'	גרידל שולחני לבישול ולצליה MNK-73	275
			1.0	יח'	מיתקן מארז יחיד להשריית תבניות MNK-94	280

22/07/10

שב"ס ציוד מטבחים

כתב כמויות לציוד לייצור

5529MNK

מטבח ראשי

פרק 01.01.1

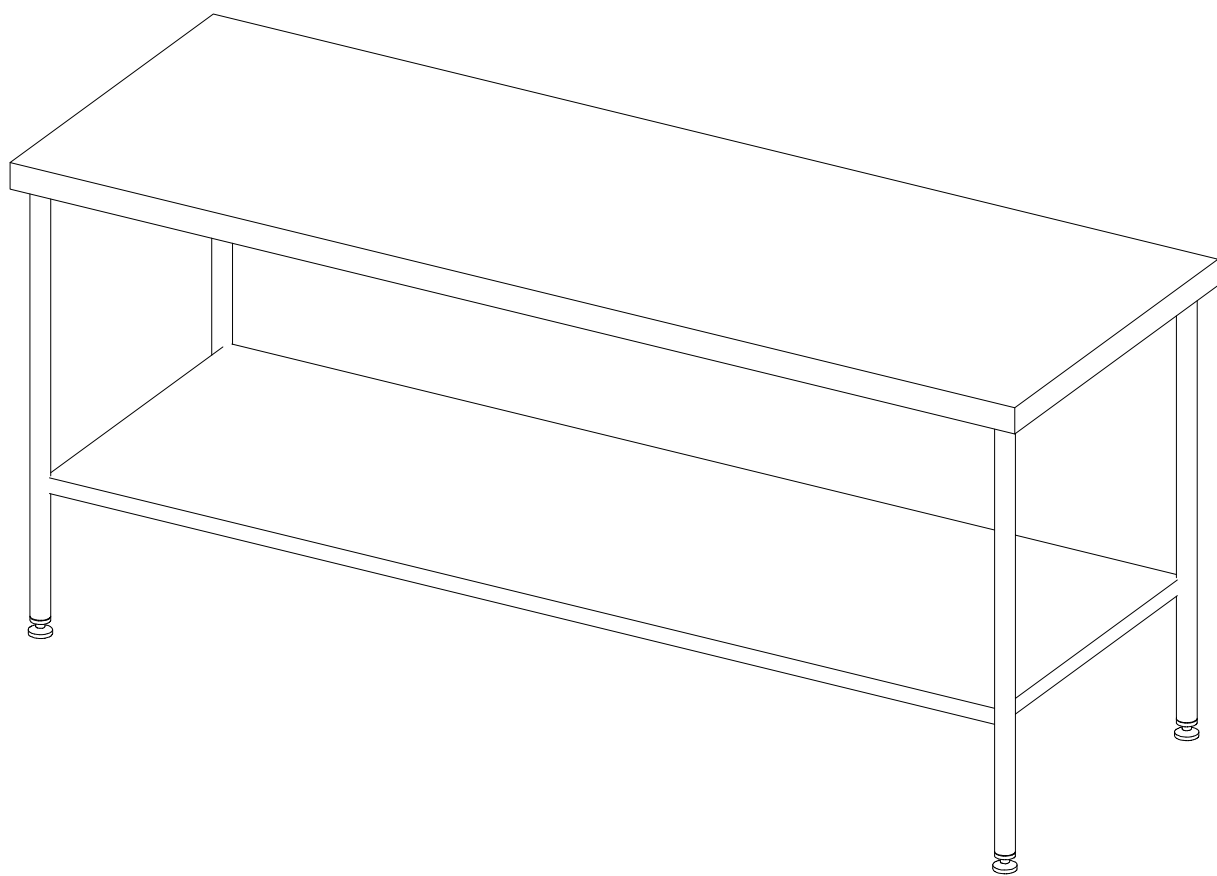
דגם	סה"כ	מחיר יח'	כמות	יח' מידה	שם הפריט	סעיף
			1.0	יח'	מיתקן 2 מארזים להשריית תבניות	MNK-95   285
			1.0	יח'	מיתלה לכלי מכונת קיצוץ ירקות	MNK-96   290
			1.0	יח'	מתלה-קונזולי לכלי-מיכון	MNK-97   295

סה"כ לפרק :

1	כמות : TA-001	פריט : MNK-1 משטח עבודה
		עשוי בשלמות מפלב"מ-304, בגימור פנימי/חיצוני ברמה של "ליטוש מכריק" - למעט במקומות בהם מצוין במפורש אחרת.
		משטח פלב"מ
		עשוי פלב"מ בעובי 2 מ"מ; מחוזק לנשיאת 100 ק"ג למטר/אורך.
1	כמות : 1	מדף תחתון
		מחוזק לנשיאת 80 ק"ג למטר/אורך; מחובר לרגלי השולחן בריתוך מושחז/מלוטש.
4	כמות : 4	רגל מתכווננת
		מחוזקת לנשיאת 100 ק"ג; בעלת רגלית מתכווננת + נעל פלסטית מונעת-החלקה; טווח הכוונן של הרגלית - 50 מ"מ; עשויה בשלמות מצנור פלב"מ 1.5" בעל עובי דופן של 1.5 מ"מ.

גדלים :

1	כמות : TA-001	פריט : MNK-1 משטח עבודה
1	כמות : TA-001	מידות : אורך - 200 ס"מ רוחב - 70 ס"מ גובה - 90 ס"מ פריט : MNK-1A משטח עבודה
1	כמות : TA-001	מידות : אורך - 180 ס"מ רוחב - 70 ס"מ גובה - 90 ס"מ פריט : MNK-1B משטח עבודה
1	כמות : TA-001	מידות : אורך - 160 ס"מ רוחב - 70 ס"מ גובה - 90 ס"מ פריט : MNK-1C משטח עבודה
1	כמות : TA-001	מידות : אורך - 140 ס"מ רוחב - 70 ס"מ גובה - 90 ס"מ פריט : MNK-1D משטח עבודה
1	כמות : TA-001	מידות : אורך - 120 ס"מ רוחב - 70 ס"מ גובה - 90 ס"מ פריט : MNK-1E משטח עבודה
		מידות : אורך - 100 ס"מ רוחב - 70 ס"מ גובה - 90 ס"מ



כמות : 1 TA-002 פריט : MNK-2 שולחן כיור

עשוי בשלמות מפלב"מ-304, בגימור פנימי/חיצוני ברמה של "ליטוש מכריק" - למעט במקומות בהם מצוין במפורש אחרת.

מידות : אורך- 200 ס"מ רוחב- 70 ס"מ גובה- 90 ס"מ  
 מים : קרים- 1/2" חמים- 1/2" ספיקה-  
 מוצא ביוב : 8"/4"

מישטח עליון מפלב"מ

מחוזק לנשיאת 100 ק"ג למטר/אורך ; מוקף אף-מים ומשופע לכיור בשיעור של 2%.

כמות : 1 כיור 55/45

עם פינות פנימיות מעוגלות ברדיוס 25 מ"מ ;  
 עם ברז כדורי 2" בעל ידית ארוכה מחוזקת במיתלה, וצנור נפילה 2" מפלב"מ-304 - חתוך בקצהו בזווית 45 מעלות- באורך מתאים להכנסתו לתעלת-הרצפה ; ללא רשת-מחוררת במוצא-הניקוז בתוך הכיור.

כמות : 1 מדף תחתון

מחוזק לנשיאת 80 ק"ג למטר/אורך ; מחובר לרגלי השולחן בריתוך מושחז/מלוטש.

כמות : 6 רגל מתכווננת

מחוזקת לנשיאת 100 ק"ג ; בעלת רגלית מתכווננת + נעל פלסטית מונעת-החלקה ; טווח הכוונן של הרגלית- 50 מ"מ ; עשויה בשלמות מצנור פלב"מ 1.5" בעל עובי דופן של 1.5 מ"מ.

כמות : 1 קושרת תחתונה

מחוברת ל-2 רגליים בריתוך מושחז/מלוטש ; עשויה בשלמות מצנור פלב"מ-304 - עגול/מרובע/מלבני.

אופציה לכיור בצד השני של השולחן - על פי הנדרש

גדלים :

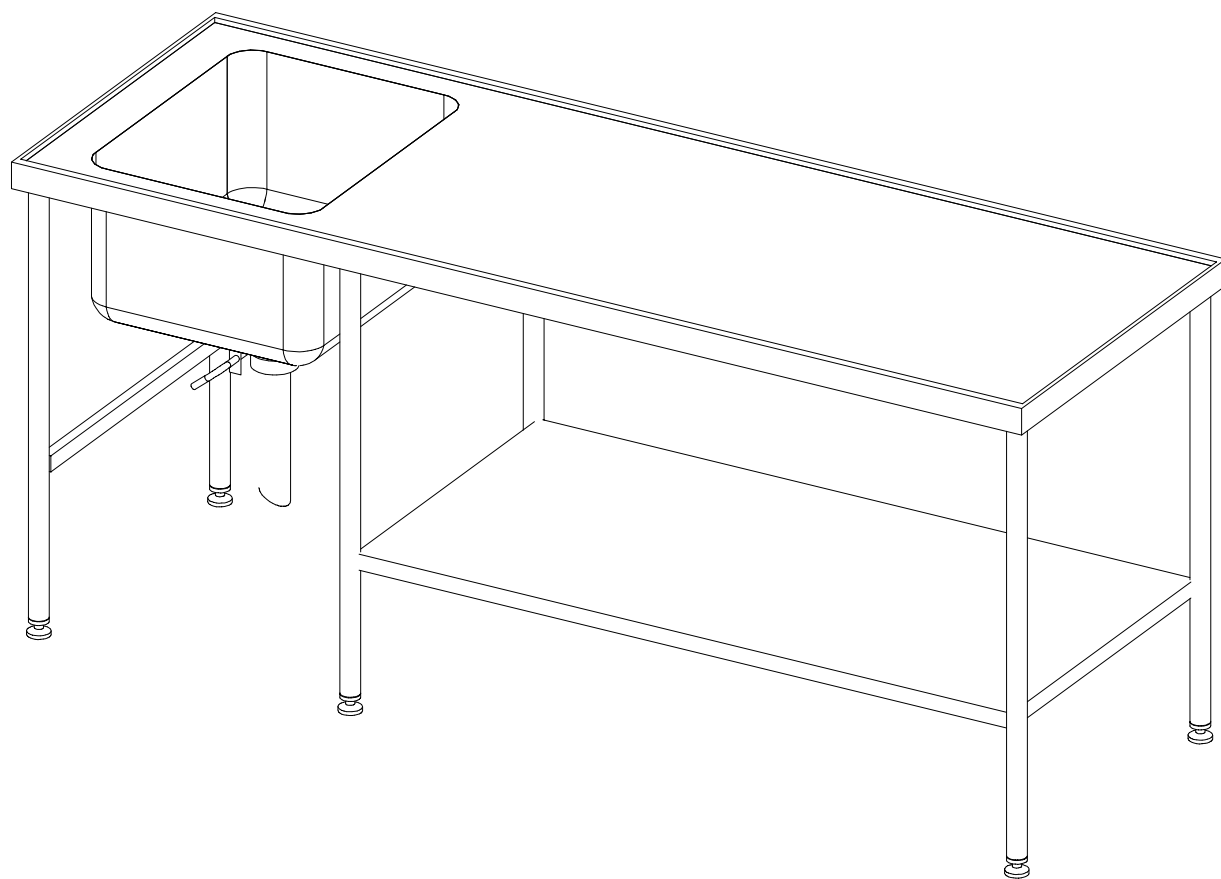
כמות : 1 TA-002 פריט : MNK-2 שולחן כיור

כמות : 1 TA-002 פריט : MNK-2A שולחן כיור  
 מידות : אורך- 200 ס"מ רוחב- 70 ס"מ גובה- 90 ס"מ

כמות : 1 TA-002 פריט : MNK-2B שולחן כיור  
 מידות : אורך- 160 ס"מ רוחב- 70 ס"מ גובה- 90 ס"מ

כמות : 1 TA-002 פריט : MNK-2C שולחן כיור  
 מידות : אורך- 140 ס"מ רוחב- 70 ס"מ גובה- 90 ס"מ

מידות : אורך- 120 ס"מ רוחב- 70 ס"מ גובה- 90 ס"מ



פריט: MMK-3 שולחן 2 כיורים 180/70 TA-002 כמות: 1

עשוי בשלמות מפלב"מ-304, בגימור פנימי/חיצוני ברמה של "ליטוש מבריק" - למעט במקומות בהם מצוין במפורש אחרת.

מים : קרים- 1/2" חמים- 1/2" ספיקה- מוצא ביוב : 8"/4"

מישטח עליון מפלב"מ

מחוזק לנשיאת 100 ק"ג למטר/אורך; מוקף אף-מים ומשופע לכיור בשיעור של 2%.

כמות: 2 כיור 75/55

עם פינות פנימיות מעוגלות ברדיוס 25 מ"מ;; עם ברז כדורי 2" בעל ידית ארוכה מחוזקת במיתלה, וצנור נפילה 2" מפלב"מ-304 - חתוך בקצהו בזווית 45 מעלות- באורך מתאים להכנסתו לתעלת-הרצפה; ללא רשת-מחוררת במוצא-הניקוז בתוך הכיור.

כמות: 1 הכנה לברז

קדח מותאם לברז-פרח מטיפוס "מיקסומט"; הקדח מחוזק מלמטה לקיבוע הברז.

כמות: 4 רגל מתכווננת

מחוזקת לנשיאת 100 ק"ג; בעלת רגלית מתכווננת + נעל פלסטית מונעת-החלקה; טווח הכוונן של הרגלית- 50 מ"מ; עשויה בשלמות מצנור פלב"מ 1.5" בעל עובי דופן של 1.5 מ"מ.

כמות: 3 קושרת תחתונה

מחוברת ל-2 רגליים בריתוך מושחז/מלוטש; עשויה בשלמות מצנור פלב"מ-304 - עגול/מרובע/מלבני.

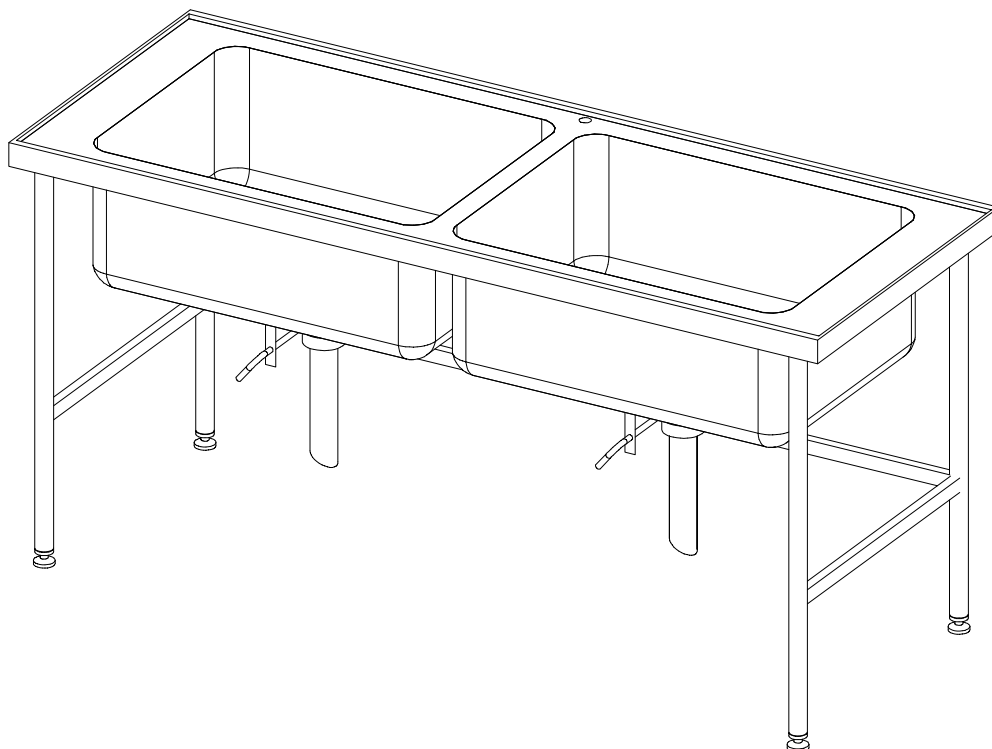
גדלים:

פריט: MMK-3 שולחן 2 כיורים 180/70 TA-002 כמות: 1

מידות : אורך- 180 ס"מ רוחב- 70 ס"מ גובה- 90 ס"מ

פריט: MMK-3A שולחן 2 כיורים 180/70 TA-002 כמות: 1

מידות : אורך- 240 ס"מ רוחב- 70 ס"מ גובה- 90 ס"מ



פריט: MNK-4 מדף עליון 100/30 SR-101 כמות: 1

מחוזק לנשיאת 50 ק"ג למטר/אורך;  
מתחבר אל הקיר על ידי מיתלים קונזוליים וברגי פלב"מ 1/4" המכוסים בפחיות הסתרה;  
עשוי בשלמות מפלב"מ-304, בגימור חיצוני של "ליטוש מבריק";  
המיתלים עשויים מפלב"מ ו/או מפלסטיק קשיח המאושר לשימוש בתעשיית המזון.

מידות : אורך- 100 ס"מ רוחב- 30 ס"מ גובה- 5 ס"מ

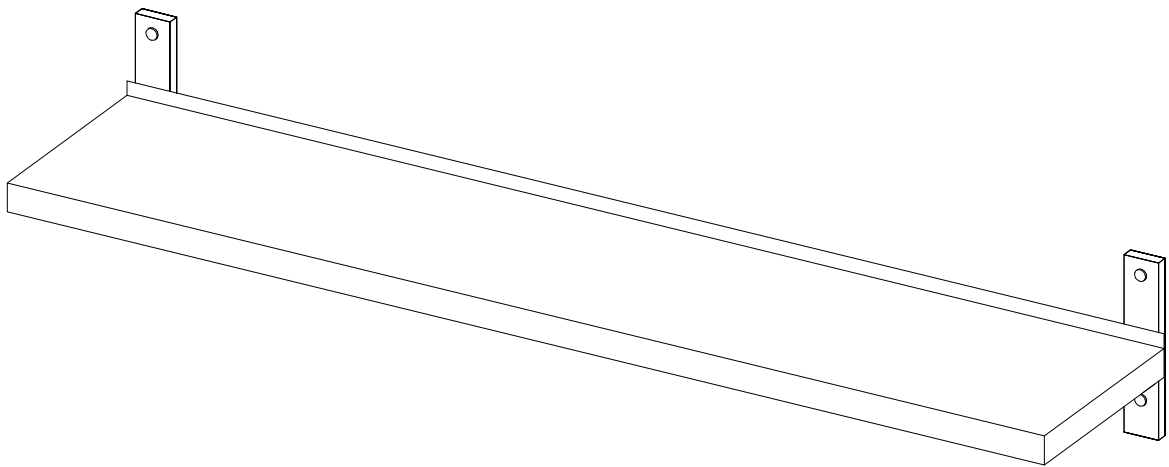
גדלים:

פריט: MNK-4A מדף עליון 150/30 SR-101 כמות: 1

מידות : אורך- 150 ס"מ רוחב- 30 ס"מ גובה- 5 ס"מ

פריט: MNK-4B מדף עליון 200/30 SR-101 כמות: 1

מידות : אורך- 200 ס"מ רוחב- 30 ס"מ גובה- 5 ס"מ



פריט: MNK-5 מדף עליון כפול 100/30 SR-102 כמות: 1

מורכב משני מדפים - האחד מעל השני - שכל אחד מהם מחוזק לנשיאת 70 ק"ג למטר/אורך; המדפים מתחברים אל הקיר - ואחד אל השני - על ידי מיתלים קונזוליים וברגי פלב"מ 1/4" המכוסים בכחיות הסתרה (רוזטות); המדפים עשויים בשלמות מפלב"מ; המיתלים עשויים מפלב"מ ו/או מפלסטיק קשיח המאושר לשימוש בתעשיית המזון.

מידות : אורך- 100 ס"מ רוחב- 30 ס"מ גובה- 40 ס"מ

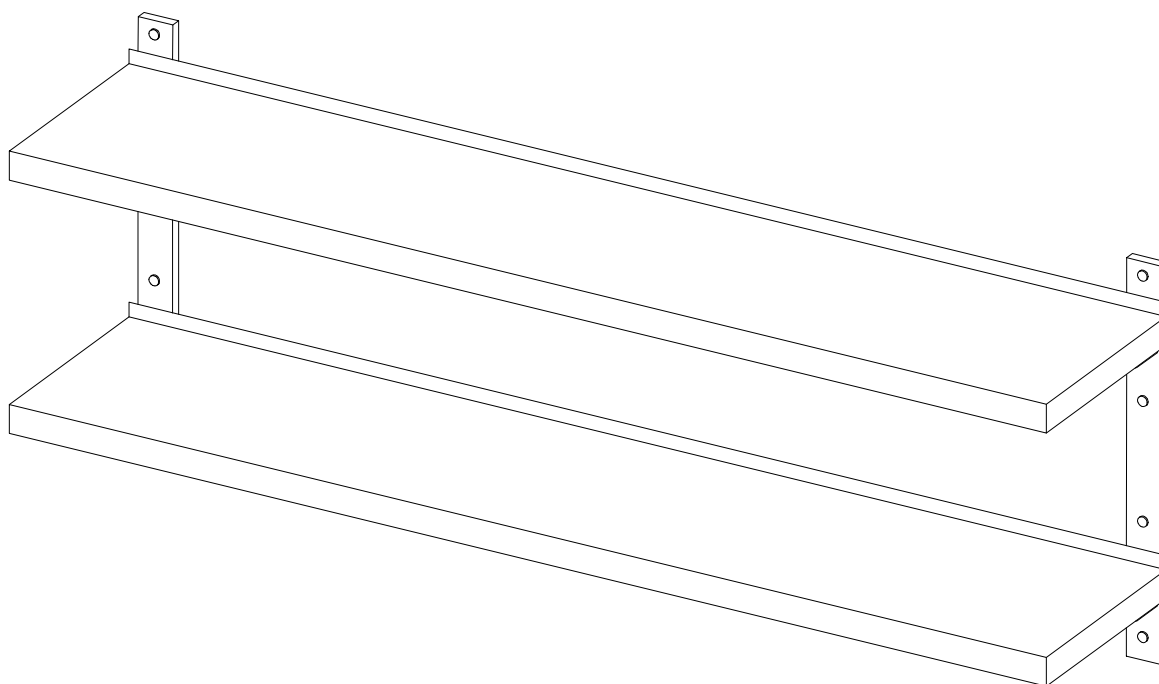
גדלים:

פריט: MNK-5A מדף עליון כפול 150/30 SR-101 כמות: 1

מידות : אורך- 150 ס"מ רוחב- 30 ס"מ גובה- 40 ס"מ

פריט: MNK-5B מדף עליון כפול 200/30 SR-101 כמות: 1

מידות : אורך- 200 ס"מ רוחב- 30 ס"מ גובה- 40 ס"מ



פריט : MNK-6 שולחן כניסה למכונת-ההדחה DW-043 כמות : 1

מיועד להכנסת כלים מלוכלכים, הנתונים בסלים פלסטיים, אל מכונת ההדחה - ולשטיפה ראשונית שלהם (מעל הכיור); המשטח העליון בנוי ב-2 מיפלים, כאשר התחתון מותאם להסעת סלי המכונה; מותאם/ממותקן להתחברות אל מכונת ההדחה אשר תירכש לפרוייקט; מחוזק לנשיאת 75 ק"ג למטר/אורך; עשוי בשלמות מפלב"מ-304 בגימור חיצוני של "ליטוש מבריק" - למעט במקומות בהם מצויין במפורש אחרת.

מידות : אורך - 200 ס"מ רוחב - 75 ס"מ גובה - 85 ס"מ  
מים : קרים - 1/2" חמים - 1/2" ספיקה -  
מוצא ביוב : 8"/4"

כמות : 1 כיור 65/45

עם פינות פנימיות מעוגלות ברדיוס 25 מ"מ;; עם ברז כדורי 2" בעל ידית ארוכה מחוזקת במיתלה, וצנור נפילה 2" מפלב"מ-304 - חתוך בקצהו בזווית 45 מעלות - באורך מתאים להכנסתו לתעלת-הרצפה; ללא רשת-מחוררת כמוצא-הניקוז בתוך הכיור.

הכנה לברז

מותאם להכנסת סוללת מים חמים/קרים 1/2" מטיפוס "סוללת עמידה"; עשוי מ-2 קדחים המחוזקים מלמטה.

רגל מתכווננת כמות : 4

מחוזקת לנשיאת 120 ק"ג; עם רגלית מתכווננת בעלת טווח כיוון של עד 50 מ"מ; נקבעת לרצפה בברגי פלב"מ 1/4" המכוסים בפחית-הסתרה (רוזטה); עשויה בשלמות מצנור פלב"מ-304 ומחומר פלסטיק קשיח המורשה לשימוש במפעלי מזון (עבור הרגלית).

קושרת תחתונה

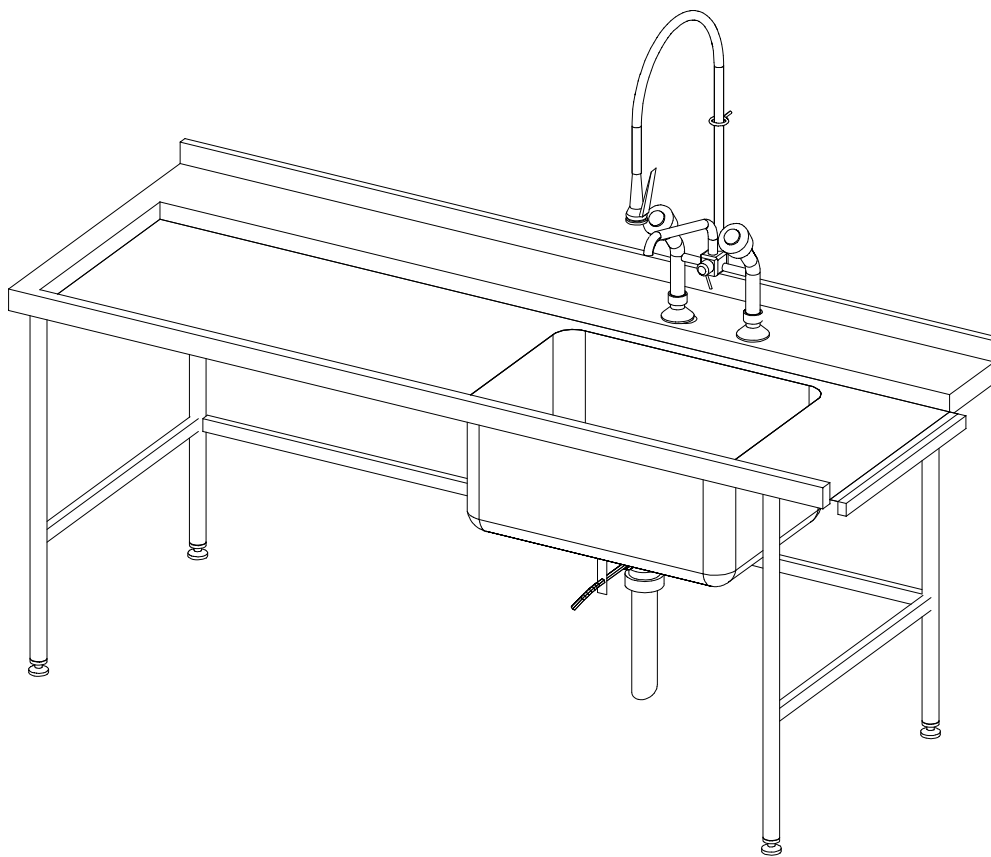
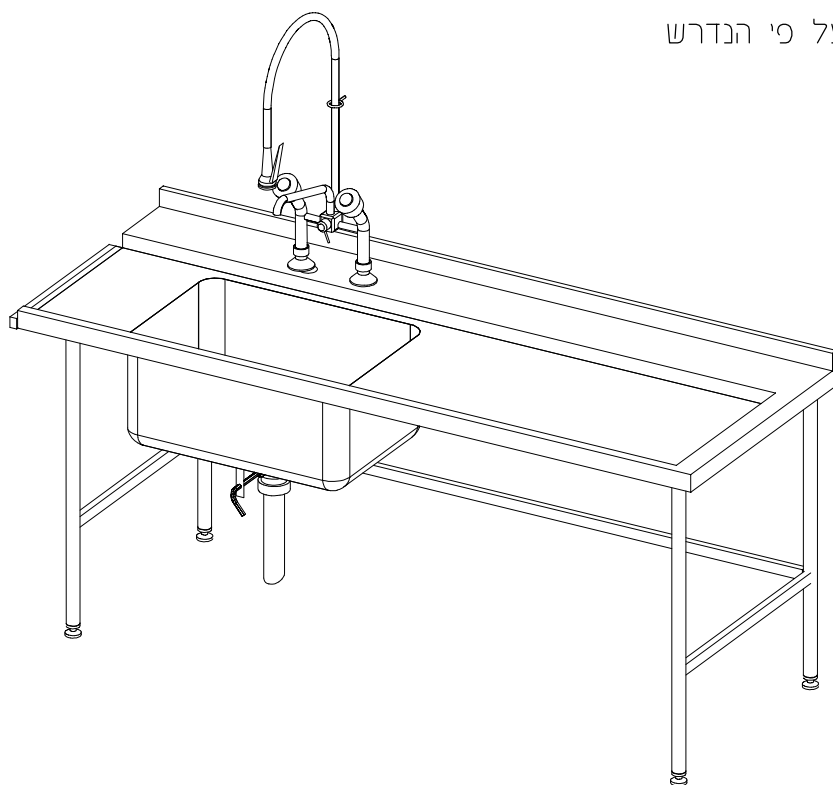
מחוברת ל-2 רגליים בריתוך מושחז/מלוטש; עשויה בשלמות מצנור פלב"מ-304 - עגול/מרובע/מלבני.

כמות : 1 מתיז עליון על שולחן

מיועד להתזה בלחץ של מים חמים/קרים; מורכב מ-2 חלקים: סוללת-מים חמים/קרים 1/2" ומטיפוס "על-השולחן", ומתיז-עליון; עם ידית-בוררת לבחירת השימוש בסוללה/במתיז; המתיז מצוייד במתז-קפיצי (אקדח), בקפיץ ספיראלי ובתפס עיגון לקיר; עשוי בשלמות מפלב"מ, ומתחבר למשטח דלפק בצורה חזקה/אטומה/אסטטית; בגימור חיצוני של "ליטוש מבריק".

כדוגמת תוצרת KWC - או שווה-ערך. מים : קרים - 1/2" חמים - 1/2" ספיקה -

כיוון השולחן - על פי הנדרש



פריט : MNK-6A שולחן כניסה למכונת-ההדחה DW-043 כמות : 1

מיועד להכנסת כלים מלוכלכים, הנתונים בסלים פלסטיים, אל מכונת ההדחה - ולשטיפה ראשונית שלהם (מעל הכיור); המשטח העליון בנוי ב-2 מיפלים, כאשר התחתון מותאם להסעת סלי המכונה; מותאם/ממותקן להתחברות אל מכונת ההדחה אשר תירכש לפרוייקט; מחוזק לנשיאת 75 ק"ג למטר/אורך; עשוי בשלמות מפלב"מ-304 בגימור חיצוני של "ליטוש מבריק" - למעט במקומות בהם מצויין במפורש אחרת.

מידות : אורך - 150 ס"מ  
מיים : קרים-1/2"  
מוצא ביוב : 8"/4"  
רוחב - 75 ס"מ  
חמים - 1/2"  
גובה - 85 ס"מ  
ספיקה-

1 כמות : 65/45 כיור

עם פינות פנימיות מעוגלות ברדיוס 25 מ"מ;; עם ברז כדורי 2" בעל ידית ארוכה מחוזקת במיתלה, וצנור נפילה 2" מפלב"מ-304 - חתוך בקצהו בזווית 45 מעלות - באורך מתאים להכנסתו לתעלת-הרצפה; ללא רשת-מחוררת כמוצא-הניקוז בתוך הכיור.

הכנה לברז

מותאם להכנסת סוללת מיים חמים/קרים 1/2" מטיפוס "סוללת עמידה"; עשוי מ-2 קדחים המחוזקים מלמטה.

4 כמות : רגל מתכווננת

מחוזקת לנשיאת 120 ק"ג; עם רגלית מתכווננת בעלת טווח כיוון של עד 50 מ"מ; נקבעת לרצפה בברגי פלב"מ 1/4" המכוסים בפחית-הסתרה (רוזטה); עשויה בשלמות מצנור פלב"מ-304 ומחומר פלסטיק קשיח המורשה לשימוש במפעלי מזון (עבור הרגלית).

קושרת תחתונה

מחוברת ל-2 רגליים בריתוך מושחז/מלוטש; עשויה בשלמות מצנור פלב"מ-304 - עגול/מרובע/מלבני.

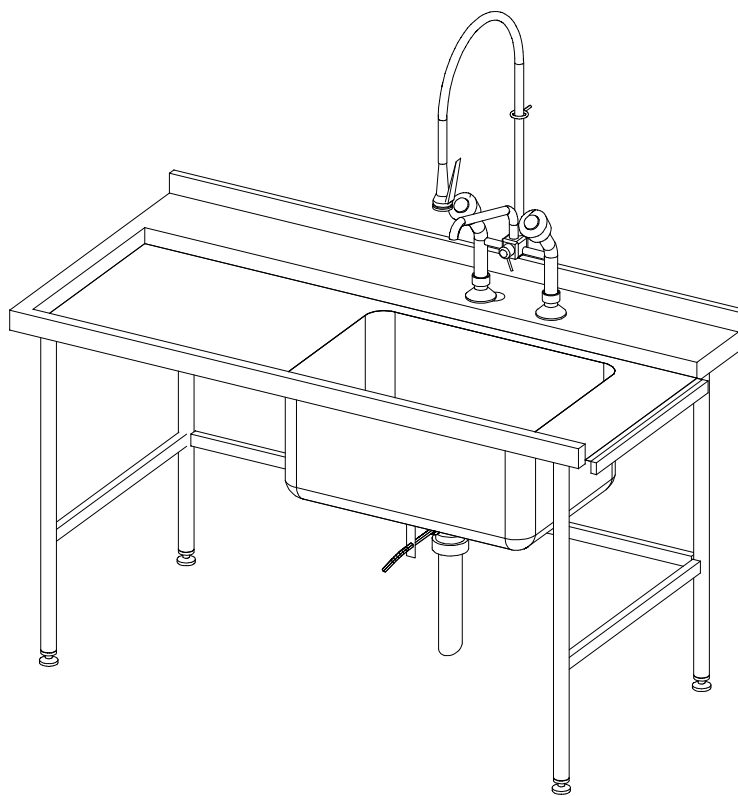
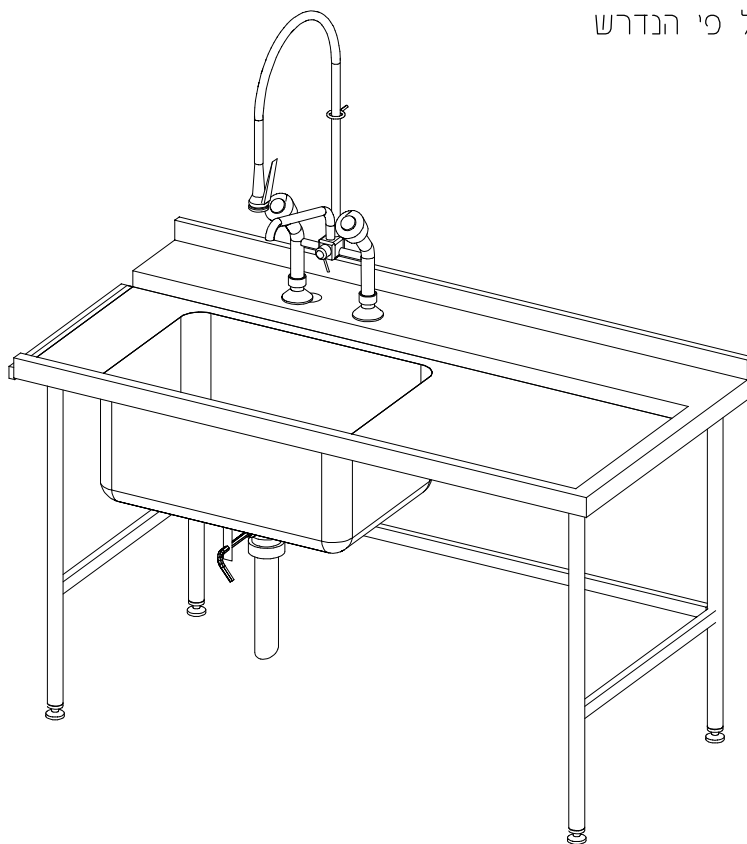
1 כמות : מתיז עליון על שולחן

מיועד להתזה בלחץ של מיים חמים/קרים; מורכב מ-2 חלקים: סוללת-מיים חמים/קרים 1/2" ומטיפוס "על-השולחן", ומתיז-עליון; עם ידית-בוררת לבחירת השימוש בסוללה/במתיז; המתיז מצוייד במתז-קפיצי (אקדח), בקפיץ ספיראלי ובתפס עיגון לקיר; עשוי בשלמות מפלב"מ, ומתחבר למשטח דלפק בצורה חזקה/אטומה/אסטטית; בגימור חיצוני של "ליטוש מבריק".

כדוגמת תוצרת KWC - או שווה-ערך.  
מיים : קרים-1/2"  
חמים - 1/2"  
ספיקה-

המשך...

כיוון השולחן - על פי הנדרש



1 : כמות DW-055

פריט: MNK-7 שולחן יציאה ממכונת-ההדחה

מיועד לקבלת סלים עם כלים נקיים היוצאים ממכונת-ההדחה;  
מותאם/ממותקן להתחברות אל מכונת-ההדחה אשר תירכש לפרוייקט (!);  
המשטח-העליון משובע למכונה כשיעור של 2% ומחוזק לנשיאת 100 ק"ג למטר/אורך;  
למשטח שוליים-מוגבהים מ-3 צדדים (למעט צד-המכונה) בחתך-כללי 30/30 מ"מ, אשר  
משמשים כמובילים לסלי-המכונה (שמידותיהם 50/50 וגובהם 10 ס"מ);  
עשוי בשלמות מפלכ"מ-304 בגימור חיצוני של "ליטוש מבריק" - למעט במקומות בהם  
מצוין במפורש אחרת.

מידות : אורך- 180 ס"מ רוחב- 65 ס"מ גובה- 85 ס"מ

מדף תחתון

מחוזק לנשיאת 80 ק"ג למטר/אורך;  
מחובר בריתוך מושחז/מלוטש לרגליים/קובזולות.  
מידות : אורך- 170 ס"מ עומק- 55 ס"מ גובה- 5 ס"מ

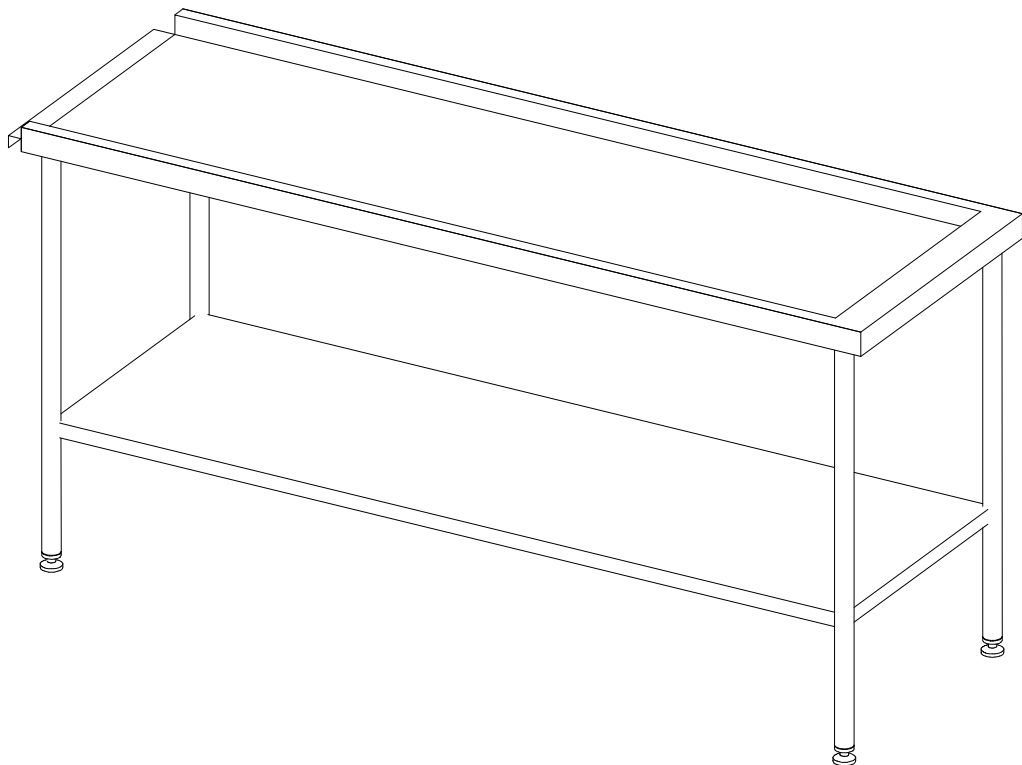
4 : כמות

רגל מתכווננת

מחוזקת לנשיאת 120 ק"ג;  
עם רגלית מתכווננת בעלת טווח כיוון של עד 50 מ"מ;  
נקבעת לרצפה בברגי פלכ"מ 1/4" המכוסים בפחית-הסתרה (רוזטה);  
עשויה בשלמות מצנור פלכ"מ-304 ומחומר פלסטיק קשיח המורשה לשימוש במפעלי מזון  
(עבור הרגלית).

מתג-ניתוק אלקטרוני (ביציאה ממדיחים עם מוביל סלים)

מיועד להילחץ ולהפסיק את פעולתו של מוביל-הסלים במכונת-ההדחה;  
מטיפוס "מפסק-לחיצה" (מיקרו-סוויץ);  
עם מערכת חיווט אל מערכת-הפיקוד של מכונת-ההדחה, המושחלת בשרוול-פלסטי קשיח;  
מערכת החשמל/הפיקוד מבודדת, אטומה למים, וממוגנת בטיחותית.



מיועד לקבלת סלים עם כלים נקיים היוצאים ממכונת-ההדחה;  
 מותאם/ממותקן להתחברות אל מכונת-ההדחה אשר תירכש לפרוייקט (!);  
 המשטח-העליון משובע למכונה בשיעור של 2% ומחוזק לנשיאת 100 ק"ג למטר/אורך;  
 למשטח שוליים-מוגבהים מ-3 צדדים (למעט צד-המכונה) בחתך-כללי 30/30 מ"מ, אשר  
 משמשים כמובילים לסלי-המכונה (שמידותיהם 50/50 וגובהם 10 ס"מ);  
 עשוי בשלמות מפלכ"מ-304 בגימור חיצוני של "ליטוש מבריק" - למעט במקומות בהם  
 מצוין במפורש אחרת.

מידות : אורך- 120 ס"מ רוחב- 65 ס"מ גובה- 85 ס"מ

מדף תחתון

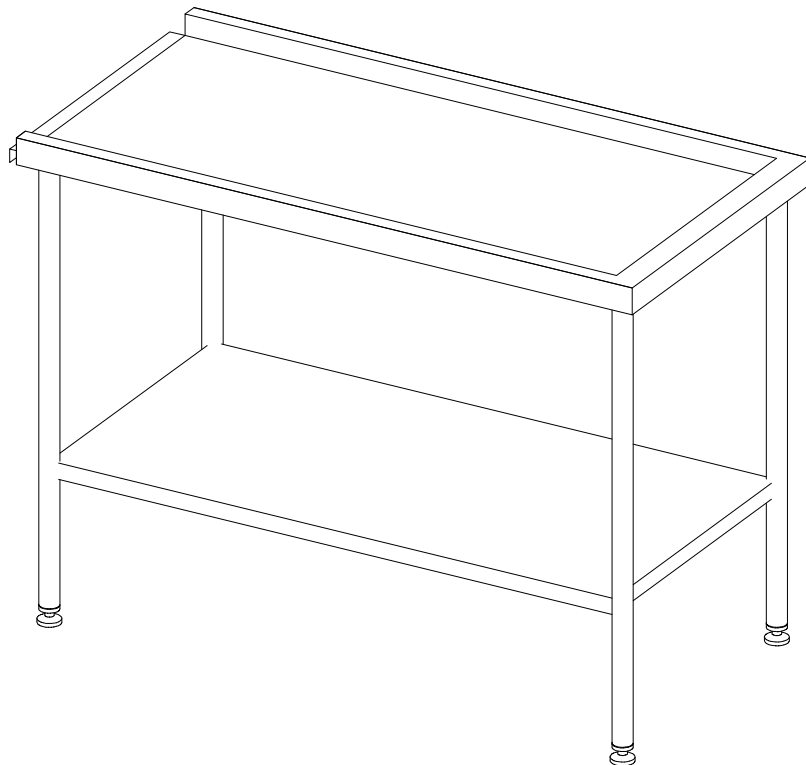
מחוזק לנשיאת 80 ק"ג למטר/אורך;  
 מחובר בריתוך מושחז/מלוטש לרגליים/קובזולות.  
 מידות : אורך- 110 ס"מ עומק- 55 ס"מ גובה- 5 ס"מ

רגל מתכווננת

מחוזקת לנשיאת 120 ק"ג;  
 עם רגלית מתכווננת בעלת טווח כיוון של עד 50 מ"מ;  
 נקבעת לרצפה בברגי פלכ"מ 1/4" המכוסים בפחית-הסתרה (רוזטה);  
 עשויה בשלמות מצנור פלכ"מ-304 ומחומר פלסטיק קשיח המורשה לשימוש במפעלי מזון  
 (עבור הרגלית).

מתג-ניתוק אלקטרוני (ביציאה ממדיחים עם מוביל סלים)

מיועד להילחץ ולהפסיק את פעולתו של מוביל-הסלים במכונת-ההדחה;  
 מטיפוס "מפסק-לחיצה" (מיקרו-סוויץ);  
 עם מערכת חיווט אל מערכת-הפיקוד של מכונת-ההדחה, המושחלת בשרוול-פלסטי קשיח;  
 מערכת החשמל/הפיקוד מבודדת, אטומה למים, וממוגנת בטיחותית.



מיועד לקבלת סלים עם כלים נקיים היוצאים ממכונת-ההדחה;  
 מותאם/ממותקן להתחברות אל מכונת-ההדחה אשר תירכש לפרוייקט (!);  
 המשטח-העליון משופע למכונה כשיעור של 2% ומחוזק לנשיאת 100 ק"ג למטר/אורך;  
 למשטח שוליים-מוגבהים מ-3 צדדים (למעט צד-המכונה) בחתך-כללי 30/30 מ"מ, אשר  
 משמשים כמובילים לסלי-המכונה (שמידותיהם 50/50 וגובהם 10 ס"מ);  
 עשוי בשלמות מפלכ"מ-304 בגימור חיצוני של "ליטוש מבריק" - למעט במקומות בהם  
 מצוין במפורש אחרת.

מידות : אורך - 60 ס"מ רוחב - 65 ס"מ גובה - 85 ס"מ

מדף תחתון

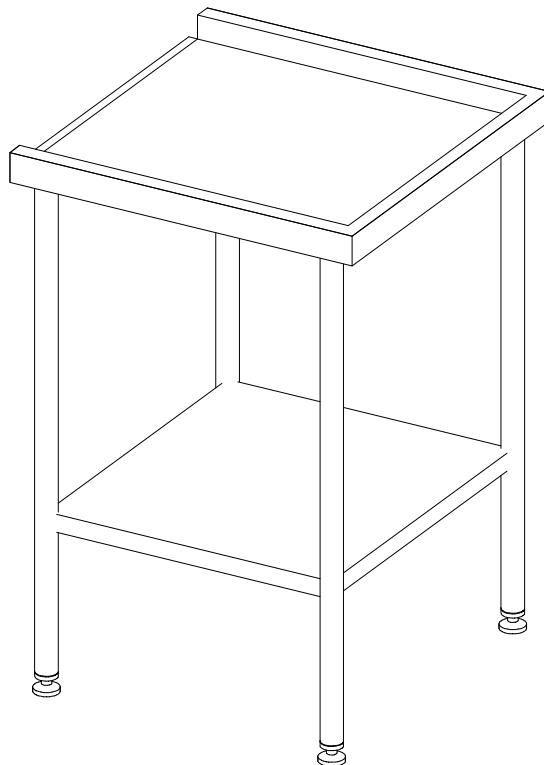
מחוזק לנשיאת 80 ק"ג למטר/אורך;  
 מחובר בריתוך מושחז/מלוטש לרגליים/קובזולות.  
 מידות : אורך - 50 ס"מ עומק - 55 ס"מ גובה - 5 ס"מ

רגל מתכווננת

מחוזקת לנשיאת 120 ק"ג;  
 עם רגלית מתכווננת בעלת טווח כיוון של עד 50 מ"מ;  
 נקבעת לרצפה בברגי פלכ"מ 1/4" המכוסים בפחית-הסתרה (רוזטה);  
 עשויה בשלמות מצנור פלכ"מ-304 ומחומר פלסטיק קשיח המורשה לשימוש במפעלי מזון  
 (עבור הרגלית).

מתג-ניתוק אלקטרוני (ביציאה ממדיחים עם מוביל סלים)

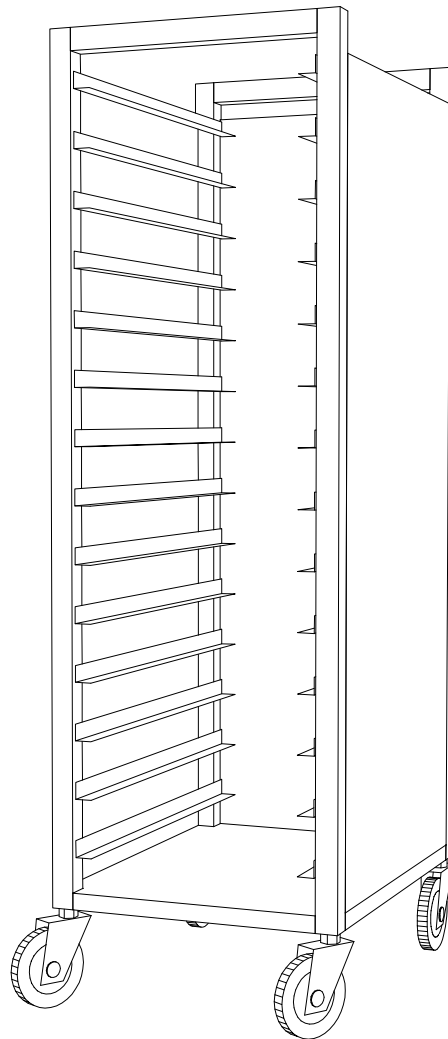
מיועד להילחץ ולהפסיק את פעולתו של מוביל-הסלים במכונת-ההדחה;  
 מטיפוס "מפסק-לחיצה" (מיקרו-סוויץ);  
 עם מערכת חיווט אל מערכת-הפיקוד של מכונת-ההדחה, המושחלת בשרוול-פלסטי קשיח;  
 מערכת החשמל/הפיקוד מבודדת, אטומה למים, וממוגנת בטיחותית.



משמשת להובלת מגשי אוכל עמוסים אל השולחנות ו/או להובלת מגשים מלוכלכים מן השולחנות אל חדר שטיפת הכלים;  
 עם 14 זוגות מסלולים להכנסה של עד 28 מגשים - לפי הסוג בשימוש השב"ס - ובקצה כל מסלול הגבהה כדורית למניעת בריחת המגש;  
 מחוזקת לנשיאת 120 ק"ג;  
 עם 4 גלגלים-משוגעים "5 - HEAVY-DUTY - CASTERS, שאינם בולטים מתחום העגלה;  
 עם מגני-פינות פלסטיים - BUMPERS - הקפיים;  
 עשויה בשלמות מפלב"מ 304 - כולל גם החלקים המתכתיים של הגלגלים;  
 בגימור חיצוני של "ליטוש מבריק".

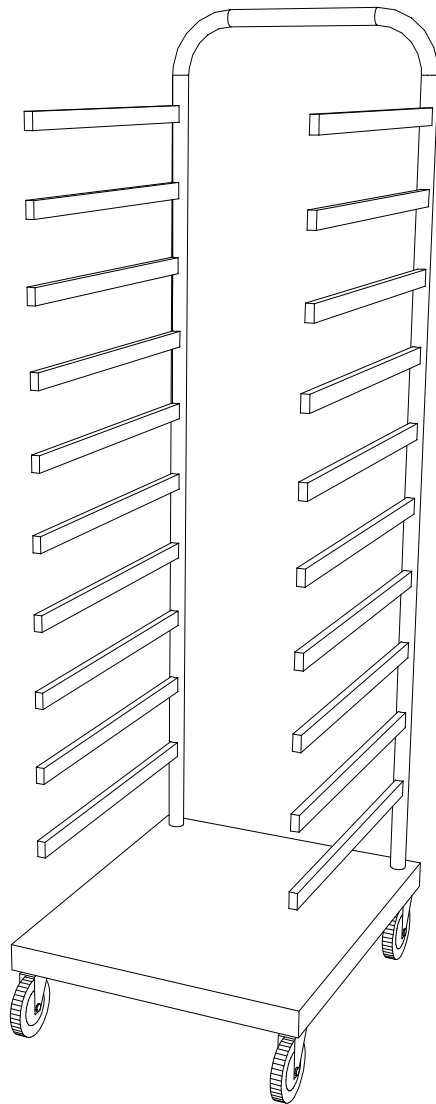
אופציה: העגלה סגורה ב-3 צדדים באמצעות משטחים עשויים פלב"מ + פורמיקה;

מידות: אורך- 54 ס"מ רוחב- 70 ס"מ גובה- 172 ס"מ



עם משטח תחתון חלק ועם 10 סולמות-מדפים להנחת תבניות אפיה;  
 מחזקת לנשיאת 120 ק"ג;  
 עם 4 גלגלים-משוגעים 5" - CASTERS - שאינם בולטים מתחום העגלה;  
 עם מגיני-פינות פלסטיים - BUMPERS - הקפיים;  
 עשויה בשלמות מפלב"מ-304 - כולל גם החלקים המתכתיים של הגלגלים;  
 בגימור חיצוני של "ליטוש מבריק".

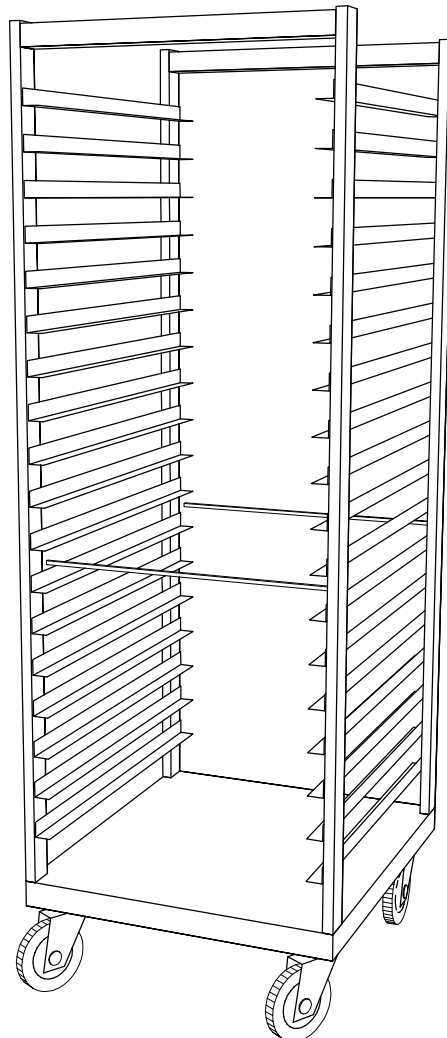
מידות : אורך- 55 ס"מ רוחב- 66 ס"מ גובה- 180 ס"מ



מיועדת לאחסון והובלה של תבניות מזון - לעמדות הכנה ובישול, לעמדות ההגשה ולחדרי הקרום;  
 בסטנדרט "גסטרונום" (GN);  
 עם 18 זוגות מסלולים להכנסה חופשית של עד 36 תבניות בגודל GN 1/1, ובקצה כל מסלול הגבהה כדורית למניעת בריחת התבנית;  
 המסלולים מתאימים להכנסת תבניות בעומקים שונים - מ-6 עד 20 ס"מ;  
 עם משטח תחתון חלק המחוזק לנשיאת 150 ק"ג;  
 עם 4 גלגלים משוגעים "5 - CASTERS - HEAVY-DUTY", שאינם בולטים מתחום העגלה;  
 עם מגיני-פינות פלסטיים - BUMPERS - הקפיים;  
 עשויה בשלמות מפלב"מ 304 - כולל גם החלקים המתכתיים של הגלגלים;  
 בגימור חיצוני של "ליטוש מבריק".

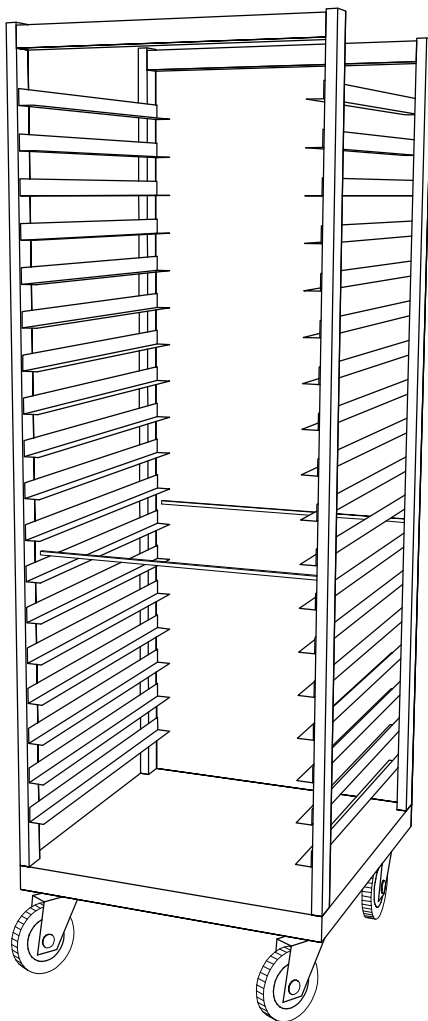
העגלה תסופק עם 9 יחידות של מדפי-רשת מפלב"מ 304 בגודל GN 2/1, וכ"א מהם מחוזק לנשיאת 100 ק"ג.

מידות : אורך- 62 ס"מ רוחב- 70 ס"מ גובה- 172 ס"מ



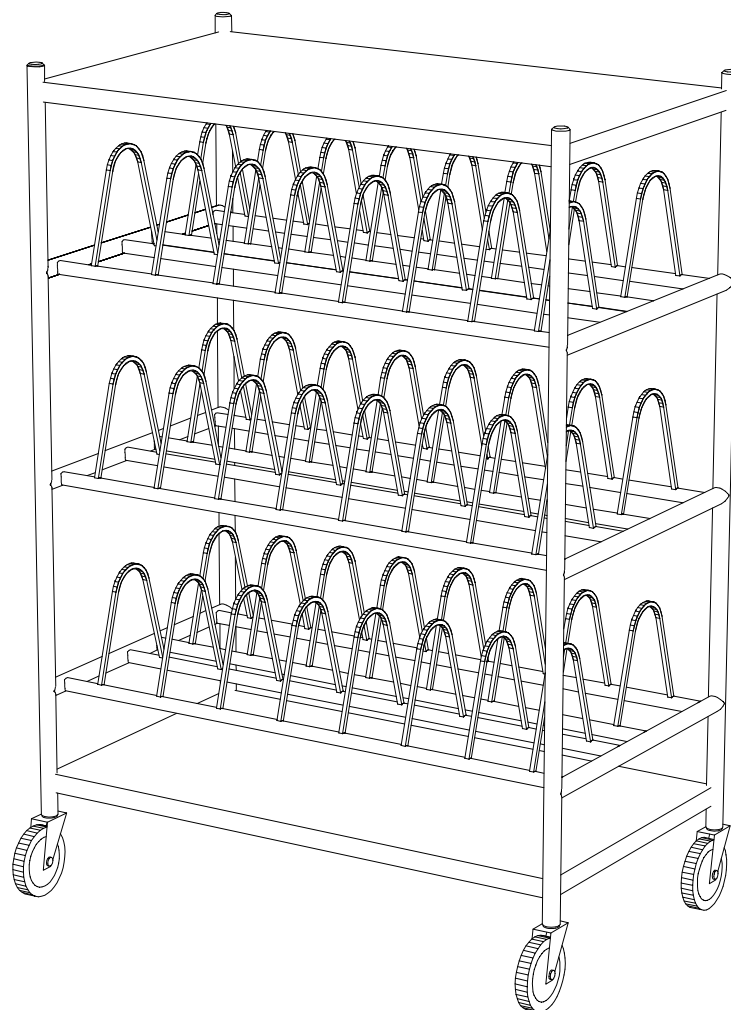
מיועדת לאחסון והובלה של תבניות מזון - לעמדות הכנה ובישול, לעמדות ההגשה ולחדרי הקרום;  
 מותאם לתבניות אפיה 60x60 ס"מ;  
 עם 18 זוגות מסלולים להכנסה חופשית של עד 36 תבניות בגודל 60x60 ס"מ; ובקצה כל מסלול הגבהה כדורית למניעת בריחת התבנית;  
 המסלולים מתאימים להכנסת תבניות בעומקים שונים - מ-6 עד 20 ס"מ;  
 עם משטח תחתון חלק המחוזק לנשיאת 150 ק"ג;  
 עם 4 גלגלים משוגעים "5 - CASTERS - HEAVY-DUTY", שאינם בולטים מתחום העגלה;  
 עם מגיני-פינות פלסטיים - BUMPERS - הקפיים;  
 עשויה בשלמות מפלכ"מ 304 - כולל גם החלקים המתכתיים של הגלגלים;  
 בגימור חיצוני של "ליטוש מבריק".

מידות : אורך- 62 ס"מ רוחב- 65 ס"מ גובה- 172 ס"מ



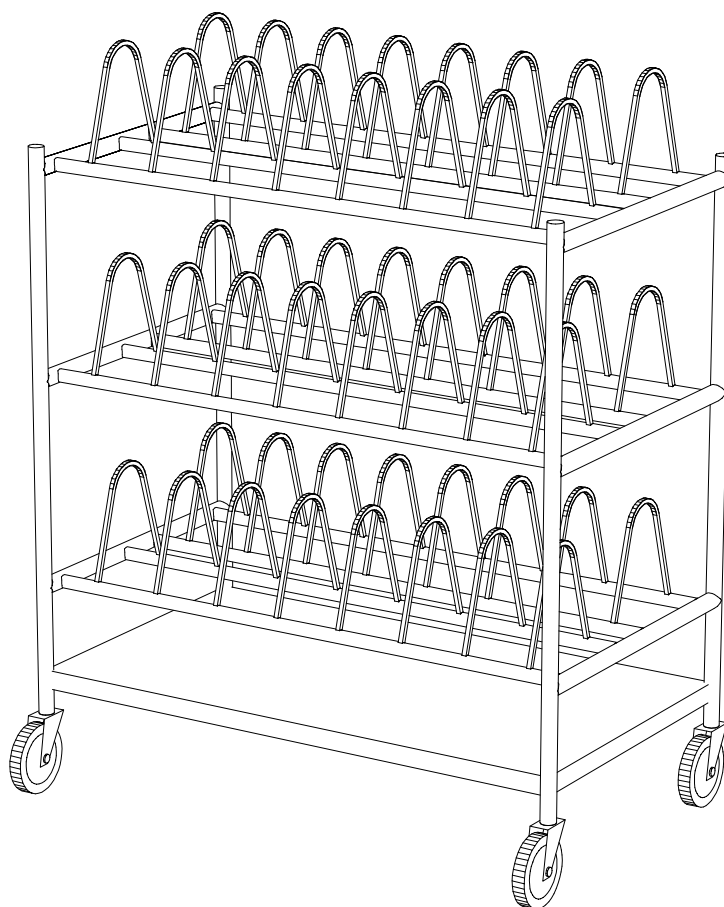
מיועדת לייבוש בעמידה של צלחות ומגשים, ב-3 מיפלים; מחוזקת לנשיאת 75 ק"ג; עם מדף תחתון מאוורר; עם 4 גלגלים משוגעים 5" - CASTERS - שאינם בולטים מתחום העגלה; עם מגיני-פינות פלסטיים - BUMPERS - הקפיים; עשויה בשלמות מפלב"מ-304 - כולל גם החלקים המתכתיים של הגלגלים; בגימור חיצוני של "ליטוש מבריק".

מידות : אורך- 50 ס"מ רוחב- 90 ס"מ גובה- 120 ס"מ



מיועדת לייבוש בעמידה של מגשים, ב-3 מיפלים;  
מחזקת לנשיאת 75 ק"ג;  
עם מדף תחתון מאוורר;  
עם 4 גלגלים משוגעים 5" - CASTERS - שאינם בולטים מתחום העגלה;  
עם מגיני-פינות פלסטיים - BUMPERS - הקפיים;  
עשויה בשלמות מפלב"מ-304 - כולל גם החלקים המתכתיים של הגלגלים;  
בגימור חיצוני של "ליטוש מבריק".

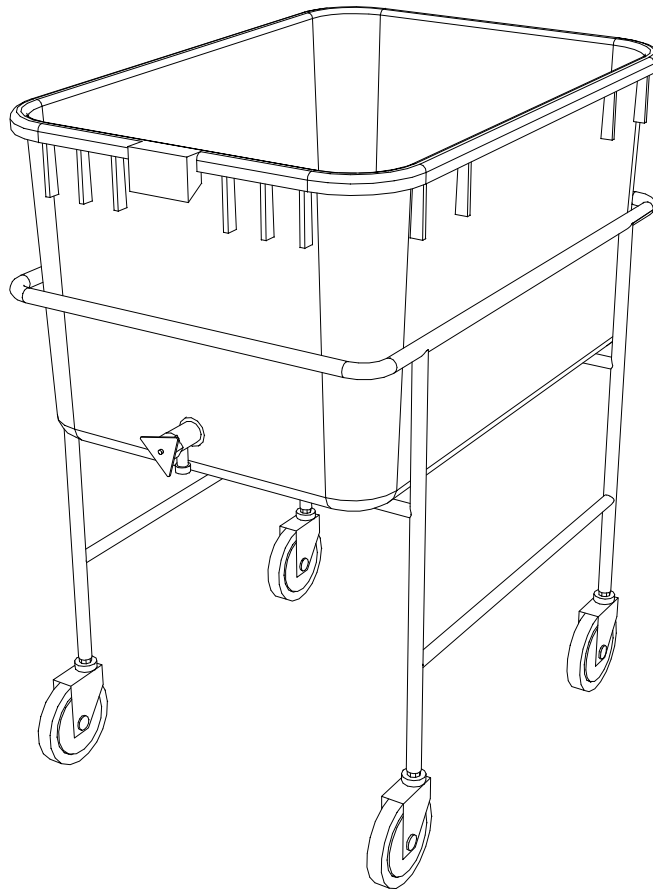
מידות : אורך - 50 ס"מ רוחב - 90 ס"מ גובה - 120 ס"מ



מורכב משני חלקים - עגלה, ומיכל בתכולה-שימושית של 130 ליטר;  
 העגלה עשויה מסגרת פלב"מ 304, ולה 4 גלגלים-משוגעים - CASTERS - בקוטר 4",  
 ל-2 מהם מעצורים ננעלים - והיא מחוזקת לנשיאת 300 ק"ג;  
 המיכל עשוי "פוליפרופילן" המורשה לשימוש במפעלי-מזון - העמיד בטמפרטורות  
 שבין +120 מ.צ. לבין -10 מ.צ., ועמיד בפני כימיקלים;  
 למיכל שתי ידיות צדדיות, ו-2 סגרים להידוק המיכסה;  
 העגלה בגימור חיצוני של ליטוש מבריק;  
 המיכל בגימור פנימי/חיצוני חלק ורחיץ בדטרגנטים.

כדוגמת תוצרת "פלכס" או שווה-ערך.

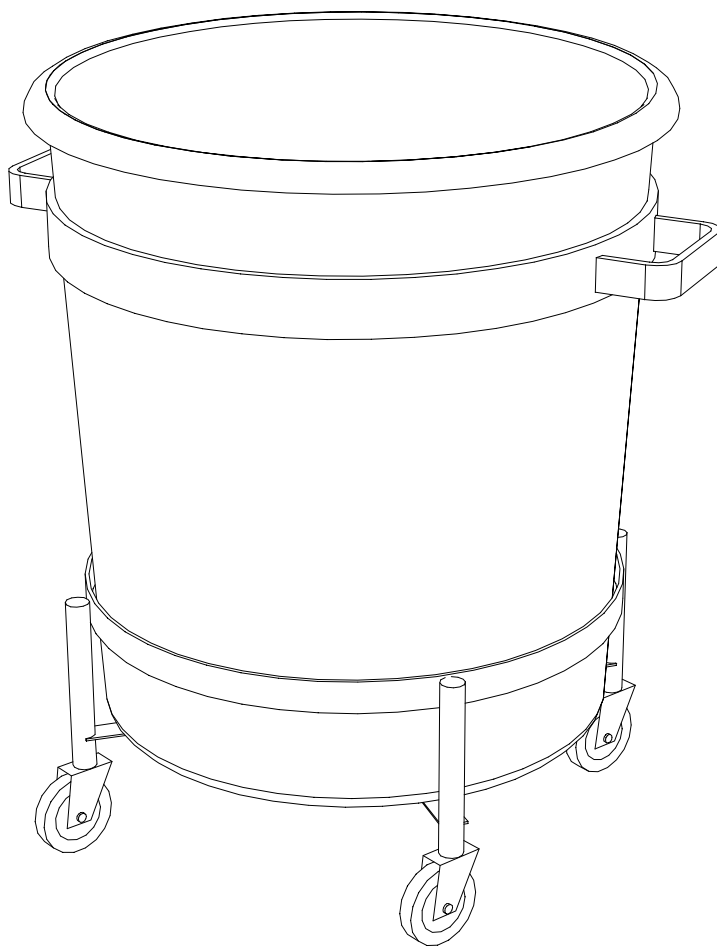
מידות : אורך - 77 ס"מ רוחב - 55 ס"מ גובה - 80 ס"מ



מותאמת למיכל פלסטי עגול, שקוטרו הכללי 45 וגובהו הכללי 55 ס"מ;  
מחוזקת לנשיאת 50 ק"ג;  
עם 4 גלגלים-משוגעים 3" - CASTERS - שאינם בולטים מתחום משטח העגלה;  
עשויה בשלמות מפל"מ 304 - כולל גם החלקים המתכתיים של הגלגלים;  
בגימור חיצוני של "ליטוש מבריק".

העגלה תסופק עם מיכל פלסטי כולל מכסה.

מידות : אורך - 41 ס"מ רוחב - 41 ס"מ גובה - 20 ס"מ



מיועדת לאחסון ולשינוע של מזון יבש ופריטי ציוד;  
מחוזקת לנשיאת 500 ק"ג;  
בנויה כארון מאוורר הפתוח בחזית הקדמית, ולו משטח תחתון חלק;  
עם 5 מדפים מאווררים הניתנים לכוונון-גובה, וכ"א מהם מחוזק לנשיאת 100 ק"ג;  
עם 4 גלגלים משוגעים "5, שכ"א מהם מחוזק לנשיאת 200 ק"ג;  
עשויה בשלמות מפלב"מ-304 – כולל גם החלקים המתכתיים של הגלגלים;  
בגימור חיצוני של "ליטוש מבריק".

כדוגמת תוצרת METRO-ארה"ב, או שווה-ערך.

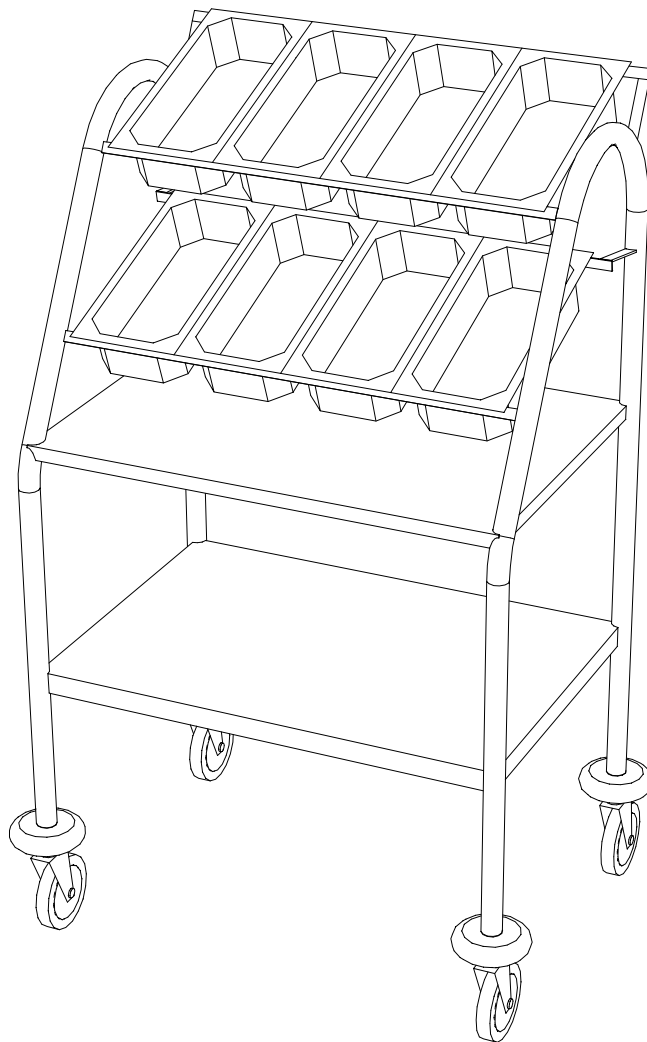
מידות : אורך- 110 ס"מ רוחב- 78 ס"מ גובה- 179 ס"מ



מיועדת לאחסון, שינוע והגשת סכו"ם ומגשים;  
 בסטנדרט "גסטרונום" (GN);  
 עם 2 מדפים מאוררים וכ"א מהם מותאם להכנסה חופשית של 4 כלים לסכו"ם -  
 בגודל GN 1/4 ובעומק 150 מ"מ;  
 עם מדף המיועד לנשיאת 2 טורי מגשים (עד כ-200);  
 מחוזקת לנשיאת 150 ק"ג;  
 עם 4 גלגלים-משוגעים 5" - CASTERS - שאינם בולטים מתחום העגלה;  
 עם מגיני-פינות פלסטיים - BUMPERS - הקפיים;  
 עשויה בשלמות מפלב"מ-304 - כולל גם החלקים המתכתיים של הגלגלים;  
 בגימור-חיצוני של "ליטוש מבריק".

העגלה תסופק עם 8 כלים לסכו"ם מפלב"מ-304, בעלי ידיות, בגודל GN 1/4 ובעומק 150 מ"מ.

מידות : אורך- 71 ס"מ רוחב- 55 ס"מ גובה- 125 ס"מ



מיועדת לאחסון מיכלי תבלינים;  
 מחזקת לנשיאת 75 ק"ג;  
 עם מיכל עילי בעל 20 חורים המיועדים להכנסת מיכלי תבלינים;  
 עם מדף תחתון;  
 עם 4 גלגלים משוגעים 5" - CASTERS;  
 עשויה בשלמות מפלב"מ-304 - כולל גם החלקים המתכתיים של הגלגלים;  
 בגימור חיצוני של "ליטוש מבריק".

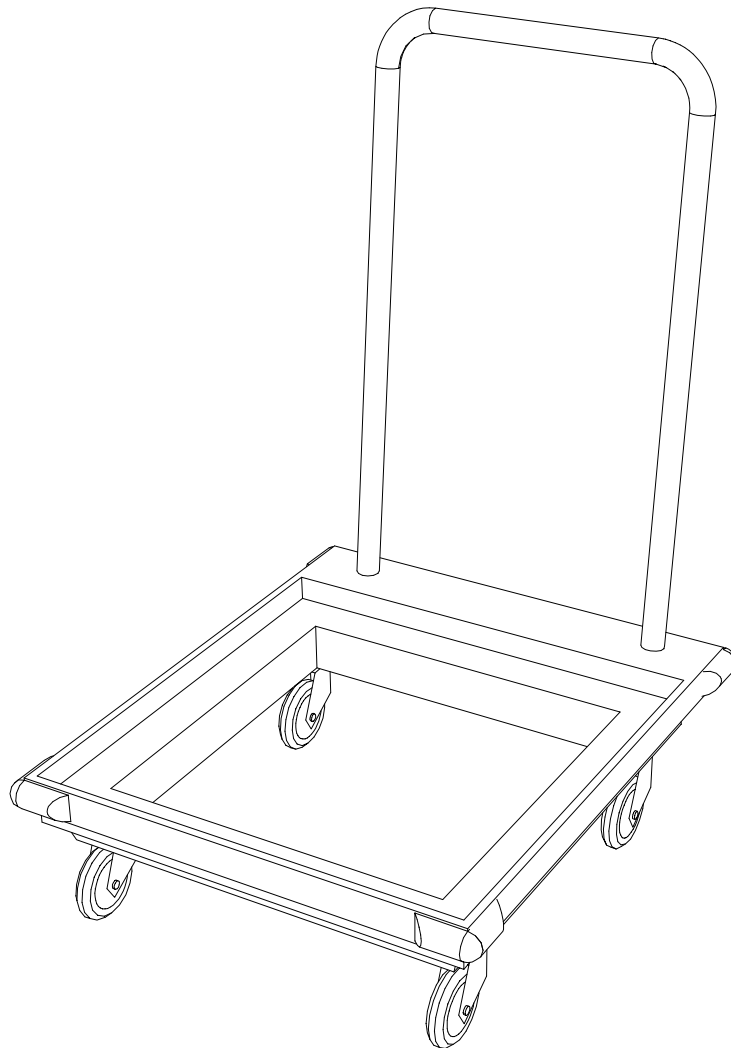
העגלה תסופק עם 20 מיכלי תבלינים, ניתנים להוצאה, ולכ"א מהם מיכסה;  
 המיכלים מותאמים לחורים המובנים בעגלה.

מידות : אורך - 75 ס"מ רוחב - 55 ס"מ גובה - 92 ס"מ



מותאמת לסלים פלסטיים שמידותיהם 50/50 וגובהם 10 ס"מ;  
 מחוזקת לנשיאת 100 ק"ג;  
 עם מסגרת עשויה מפלב"מ-304 בעובי 4 מ"מ;  
 עם ידית הסעה מצנור פלב"מ-304 1" בגובה +90 ס"מ מפני הרצפה;  
 עם 4 גלגלים משוגעים "4 - CASTERS - שאינם בולטים מתחום העגלה;  
 עם מגיני-פינות פלסטיים - BUMPERS - הקפיים;  
 עשויה בשלמות מפלב"מ-304 - כולל גם החלקים המתכתיים של הגלגלים;  
 בגימור חיצוני של "ליטוש מבריק".

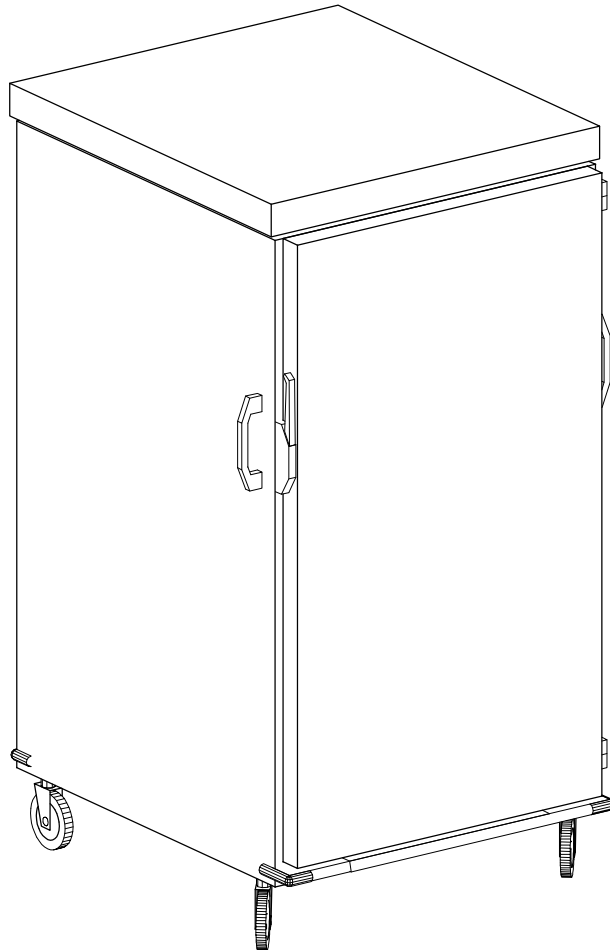
מידות : אורך - 55 ס"מ רוחב - 55 ס"מ גובה - 12 ס"מ



1 פריט: MNK-18 עגלה מבודדת לחלוקת מזון – 30 מגשים TR-126 כמות: 1

מיועדת לאחסון משולב ולחלוקה של תבשילי מזון;  
בנויה כארון נייד המסוגל להכיל 30 מגשי מזון;  
עם דלת כנף בעלת צירים נסתרים, ידית שקועה ומנעול;  
עם 2 ידיות הסעה מבודדות שאינן מפריעות לפתיחה מרבית של הדלת;  
עם מגינים פלסטיים – BUMPERS – בכל היקף העגלה;  
עם 4 גלגלים משוגעים – CASTERS – שאינם בולטים מתחום העגלה;  
עשויה בשלמות מפל"ב 304 ומחומר פלסטי קשיח, המורשה לשימוש במפעלי מזון;  
גוף הארון בנוי מדופן כפולה ומבודדת הממולאת פוליאוריטן יצוק;  
בגימור פנימי/חיצוני חלקי, רחיץ-בדטרנגנטים ואסט"י.

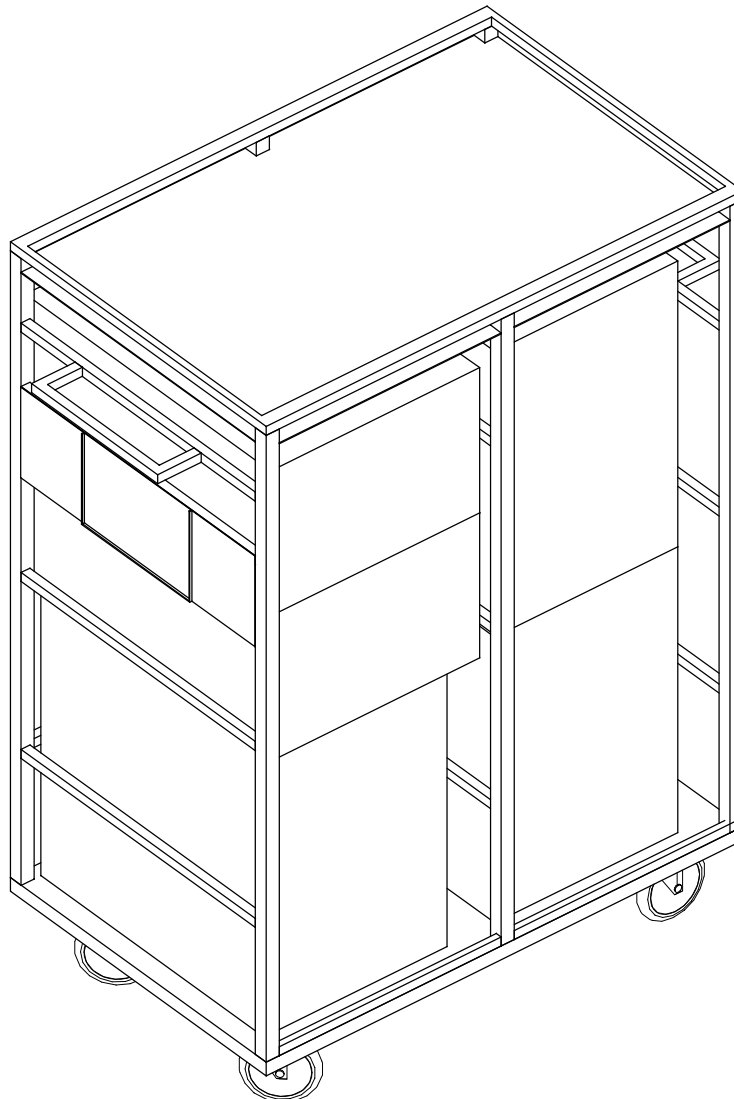
מידות : אורך- 80 ס"מ רוחב- 92 ס"מ גובה- 156 ס"מ



מותאמת לנשיאת להובלת 4 מיכלי טרמופורטים בגודל 42/62/63 ס"מ;  
 או 2 מיכלי טרמופורטים בגודל 42/62/63 ס"מ ו 2 מיכלי פלסטיק בגודל 37/55/29 ס"מ ו 48/68/32 ס"מ;  
 מחזקת לנשיאת 500 ק"ג;  
 עם 4 קדמיים גלגלים CASTERS בקוטר 20 ס"מ שאינם בולטים מתחום העגלה;  
 עם 2 קדמיים גלגלים משוגעים ו 2 גלגלים אחוריים קבועים - עם מעצורים;  
 תחתית העגלה עשויה מפח פלב"מ בעובי דופן 3 מ"מ;  
 עם בליטה מפרופיל 20x20 מ"מ מפלב"מ בתחתית החזית הפתוחה, שתשמש כמעצור למיכלי הטרמופורטים;  
 מדף עליון עשוי מפח פלב"מ בעובי דופן 1.5 מ"מ;  
 פרופילים 30x30 מ"מ מפלב"מ בעובי דופן 1.5 מ"מ;  
 עם 2 ידיות מפח פלב"מ באורך 35 ס"מ ועומק 8 ס"מ בשני צידי העגלה אחת בכל צד;  
 עם פסי חיזוק מפרופיל 20x20 מ"מ מפלב"מ בעובי דופן 1.5 מ"מ;  
 עם מעקה עליון עשוי מפח פלב"מ;  
 עם פלח עשוי מפח פלב"מ עם מסילות אליו ניתן להכניס שילוט לאן מיועדת העגלה להגיע;  
 עשויה בשלמות מפלב"מ-304 - כולל גם חלקים מתכתיים בגלגלים;  
 בגימור חיצוני של "ליטוש מבריק".

מידות : אורך- 120 ס"מ רוחב- 70 ס"מ גובה- 163 ס"מ

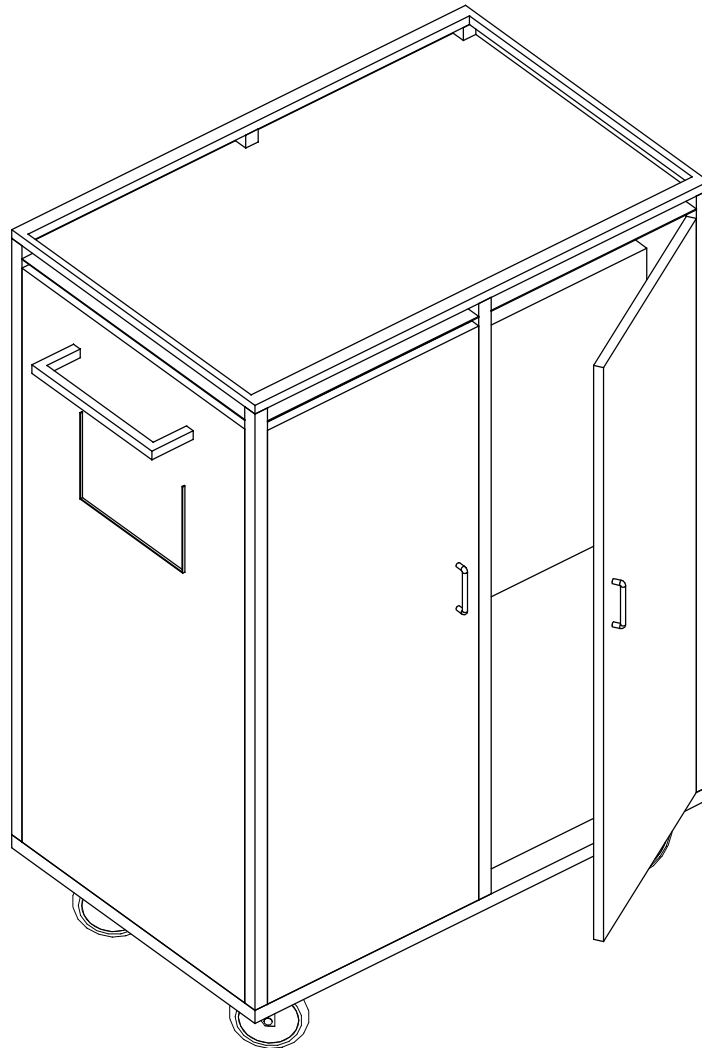
לפני ייצור המוני יש לייצר עגלה לדוגמא לאישור השבס.



מותאמת לנשיאת להובלת 4 מיכלי טרמופורטים בגודל 42/62/63 ס"מ;  
 או 2 מיכלי טרמופורטים בגודל 42/62/63 ס"מ ו 2 מיכלי פלסטיק בגודל 37/55/29 ס"מ ו 48/68/32 ס"מ;  
 מחזקת לנשיאת 500 ק"ג;  
 עם 4 קדמיים גלגלים CASTERS בקוטר 20 ס"מ שאינם בולטים מתחום העגלה;  
 עם 2 קדמיים גלגלים משוגעים ו 2 גלגלים אחוריים קבועים - עם מעצורים;  
 תחתית העגלה עשויה מפח פלב"מ בעובי דופן 3 מ"מ;  
 עם בליטה מפרופיל 20x20 מ"מ מפלב"מ בתחתית החזית הפתוחה, שתשמש כמעצור למיכלי הטרמופורטים;  
 מדף עליון עשוי מפח פלב"מ בעובי דופן 1.5 מ"מ;  
 פרופילים 30x30 מ"מ מפלב"מ בעובי דופן 1.5 מ"מ;  
 עם 2 ידיות מפח פלב"מ באורך 35 ס"מ ועומק 8 ס"מ בשני צידי העגלה אחת בכל צד;  
 עם סגירה מ-3 צדדים מפלב"מ עובי דופן 1.2 מ"מ;  
 עם 2 דלתות מפלב"מ עובי דופן 1.2 מ"מ, כולל צירים וידיות;  
 עם מעקה עליון עשוי מפח פלב"מ;  
 עם פלח עשוי מפח פלב"מ עם מסילות אליו ניתן להכניס שילוט לאן מיועדת העגלה להגיע;  
 עשויה בשלמות מפלב"מ-304 - כולל גם חלקים מתכתיים בגלגלים;  
 בגימור חיצוני של "ליטוש מבריק".

מידות : אורך- 120 ס"מ רוחב- 70 ס"מ גובה- 163 ס"מ

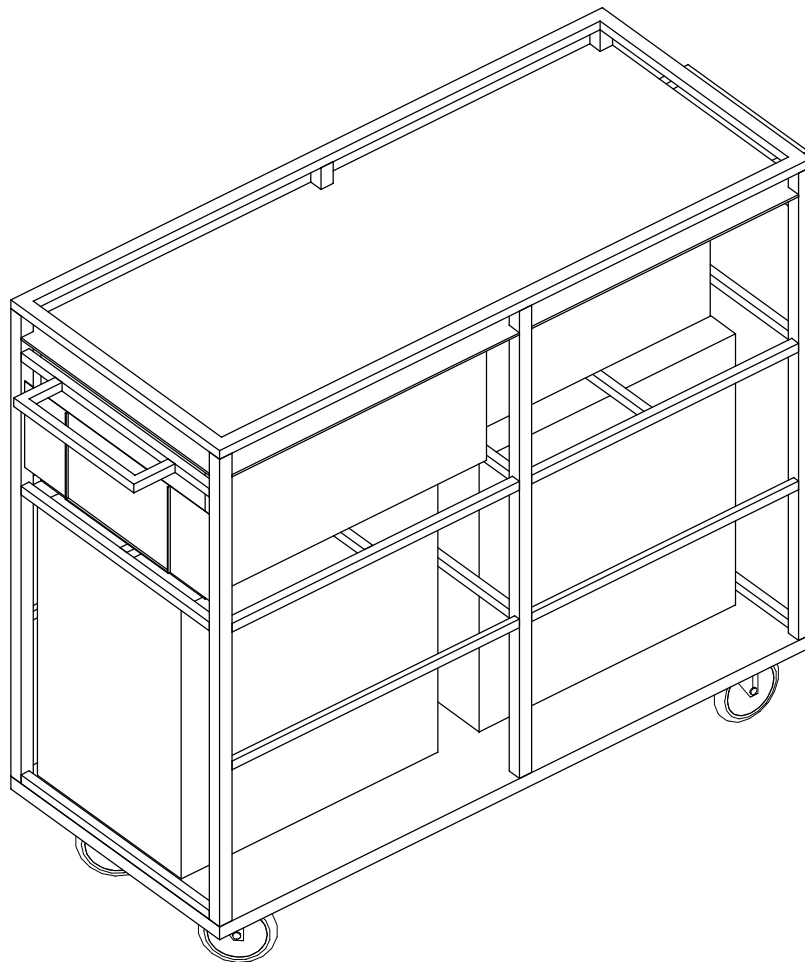
לפני ייצור המוני יש לייצר עגלה לדוגמא לאישור השבס.



מותאמת לנשיאת להובלת 2 מיכלי טרמופורטים בגודל 42/62/63 ס"מ, 2 מיכלי פלסטיק בגודל 37/55/29 ס"מ ו 48/68/32 ס"מ ומרקה בקוטר 32 ס"מ וגובה 34 ס"מ עם סוגר בקוטר 39 ס"מ; מחזקת לנשיאת 500 ק"ג;  
 עם 4 קדמיים גלגלים CASTERS בקוטר 20 ס"מ שאינם בולטים מתחום העגלה;  
 עם 2 קדמיים גלגלים משוגעים 21 גלגלים אחוריים קבועים - עם מעצורים;  
 תחתית העגלה עשויה מפח פלב"מ בעובי דופן 3 מ"מ;  
 עם בליטה מפרופיל 20x20 מ"מ מפלב"מ בתחתית החזית הפתוחה, שתשמש כמעצור למיכלי הטרמופורטים;  
 מדף עליון עשוי מפח פלב"מ בעובי דופן 1.5 מ"מ;  
 פרופילים 30x30 מ"מ מפלב"מ בעובי דופן 1.5 מ"מ;  
 עם רשת מפרופיל 15x15 מ"מ מפלב"מ בעובי דופן 1.2 מ"מ;;  
 עם פסי חיזוק מפרופיל 20x20 מ"מ מפלב"מ בעובי דופן 1.5 מ"מ;  
 עם 2 ידיות מפח פלב"מ באורך 35 ס"מ ועומק 8 ס"מ בשני צידי העגלה אחת בכל צד;  
 עם מעקה עליון עשוי מפח פלב"מ;  
 עם פלח עשוי מפח פלב"מ עליו ניתן לכתוב את לאן מיועדת העגלה להגיע;  
 עשויה בשלמות מפלב"מ-304 - כולל גם חלקים מתכתיים בגלגלים;  
 בגימור חיצוני של "ליטוש מבריק".

מידות : אורך- 135 ס"מ רוחב- 60 ס"מ גובה- 135 ס"מ

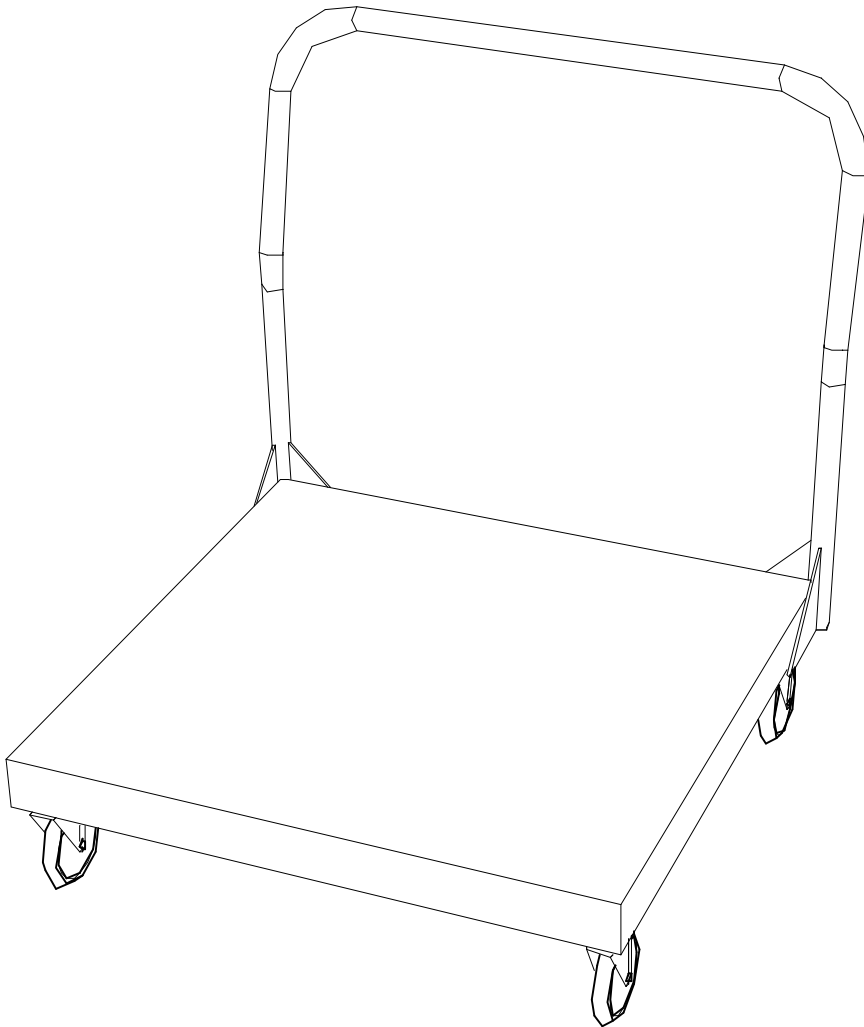
לפני ייצור המוני יש לייצר עגלה לדוגמא לאישור השבס.



בסטנדרט "גסטרונום" (GN);  
 מותאמת לנשיאת שתי עמודות של מיכלים מבודדים לכלי גסטרונום (טרמופורטים);  
 מחזקת לנשיאת 150 ק"ג;  
 עם ידית הסעה מצנור פלב"מ-304 1" בגובה +90 ס"מ מפני הרצפה;  
 עם 4 גלגלים משוגעים 5" - CASTERS - שאינם בולטים מתחום העגלה;  
 עם מגיני-פינות פלסטיים - BUMPERS - הקפיים;  
 עשויה בשלמות מפלב"מ-304 - כולל גם חלקים מתכתיים בגלגלים;  
 בגימור חיצוני של "ליטוש מבריק".

תותאם לטרמופורטים אשר ירכשו עבור הפרוייקט.

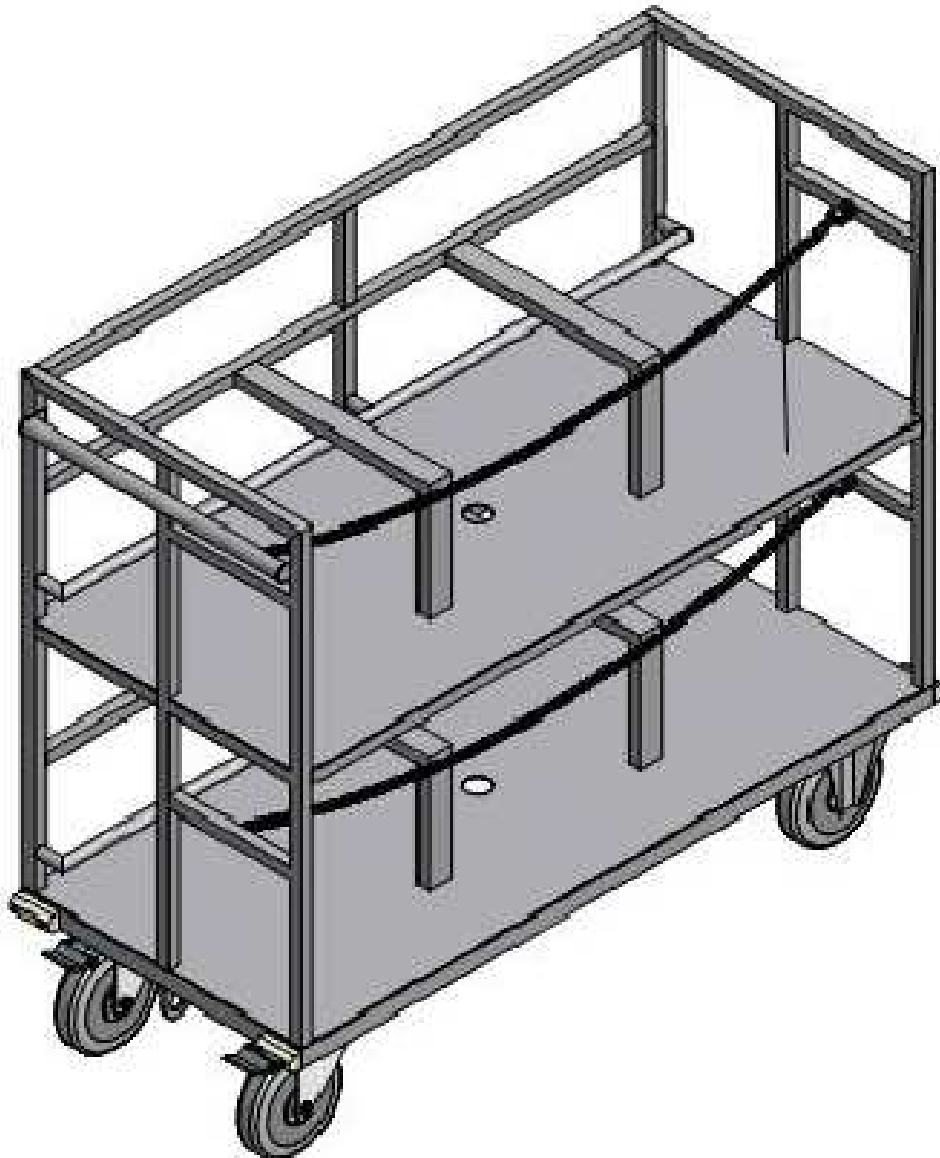
מידות : אורך - 75 ס"מ רוחב - 85 ס"מ גובה - 87 ס"מ



מותאמת להובלת כדי מרק (בתכולה של 22 ליטר כ"א - כמקובל בשב"ס);  
 מחוזקת לנשיאת 500 ק"ג;  
 עם 4 גלגלים משוגעים 5" - CASTERS - שאינם בולטים מתחום העגלה;  
 2 גלגלים קדמיים - עם מעצורים;  
 תחתית העגלה עשויה מפח פלב"מ בעובי 4 מ"מ;  
 פרופילים 30x30 מ"מ מפלב"מ בעובי דופן 1.5 מ"מ;  
 עם ידית מפח פלב"מ באורך 35 ס"מ ועומק 8 ס"מ;  
 עם פלח עשוי מפח פלב"מ עם מסילות אליו ניתן להכניס שילוט לאן מיועדת העגלה להגיע;  
 עשויה בשלמות מפלב"מ-304 - כולל גם חלקים מתכתיים בגלגלים;  
 בגימור חיצוני של "ליטוש מבריק".

מידות : אורך- 117 ס"מ רוחב- 50 ס"מ גובה- 103 ס"מ

לפני ייצור המוני יש לייצר עגלה לדוגמא לאישור השב"ס.



מיועד לאחסון מקורר/להגשה של סלטים ותבשילים קרים;  
 בסטנדרט "גסטרונום" (GN);  
 בנוי כאמבט מקורר המותאם להכנסה חופשית של 3 תבניות בגודל GN 1/1 ובעומק 200 מ"מ, שרצפתו משופעת למוצא ניקוז "1";  
 מחוזק לנשיאת 150 ק"ג;  
 עם פינות פנימיות מעוגלות ברדיוס 25 מ"מ;  
 עם יחידת קרור מובנית-בדלפק - INTEGRAL-UNIT - מופעלת בגז קרור "ידידותי-לסביבה" - המחושבת לטמפרטורת עבודה רציפה של +4 מ.צ., בטמפרטורת חוץ של +45 מ.צ.;  
 מערכת החשמל/הפיקוד מבודדת, אטומה-למים, וממוגנת-בטיחותית;  
 עשוי בשלמות מפלב"מ-304 בדופן כפולה ומבודדת;  
 בגימור חיצוני של "פורמייקה מודבקת על פלב"מ" לדפנות, ובגימור פנימי/חיצוני של "ליטוש מבריק" לחלקי הפלב"מ.

מידות : אורך - 130 ס"מ  
 הספקי חשמל : 1.85 ק"מ  
 מוצא ביוב : 2"

מדף/מגן-עיטוש חד-צדדי

מחוזק לנשיאת 35 ק"ג למטר/אורך;  
 מתחבר לרגליים באמצעות מחברים מיוחדים + גומיות מבודדות;  
 עם מערכת תאורה המותאמת לעמידה בתנאי החום/הלחות בדלפק;  
 מערכת החשמל/הפיקוד מבודדת, אטומה-למים, וממוגנת-בטיחותית;  
 עשוי בשלמות מזכוכית מחוסמת/משוריינת מעוגלת.

אופציה מדף/מגן-עיטוש דו-צדדי

מחוזק לנשיאת 50 ק"ג למטר/אורך;  
 מתחבר לרגליים באמצעות מחברים מיוחדים + גומיות מבודדות;  
 עם מערכת תאורה המותאמת לעמידה בתנאי החום/הלחות בדלפק;  
 מערכת החשמל/הפיקוד מבודדת, אטומה-למים, וממוגנת-בטיחותית;  
 עשוי בשלמות מזכוכית מחוסמת/משוריינת מעוגלת.

סט גלגלים

הדלפק ניצב על גלגלים מטיפוס "גלגל משוגע" - CASTERS;  
 כל גלגל מתחבר לדלפק באמצעות ברגי-פלב"מ - בצורה שאינה נראית-לעין;  
 כל גלגל מחוזק לנשיאת 120 ק"ג;  
 כל גלגל עשוי מחומר פלסטי המורשה לשימוש במפעלי-מזון;  
 חלקי המתכת עשויים בשלמות מפלב"מ-304;  
 בגימור חיצוני של "ליטוש מבריק" לחלקי-הפלב"מ.

עם פאנל פלב"מ היקפי, ניתן להסרה מהירה, להסתרת סט הגלגלים.

כמות : 1 או 2 לפי הנדרש

מוביל מגשים

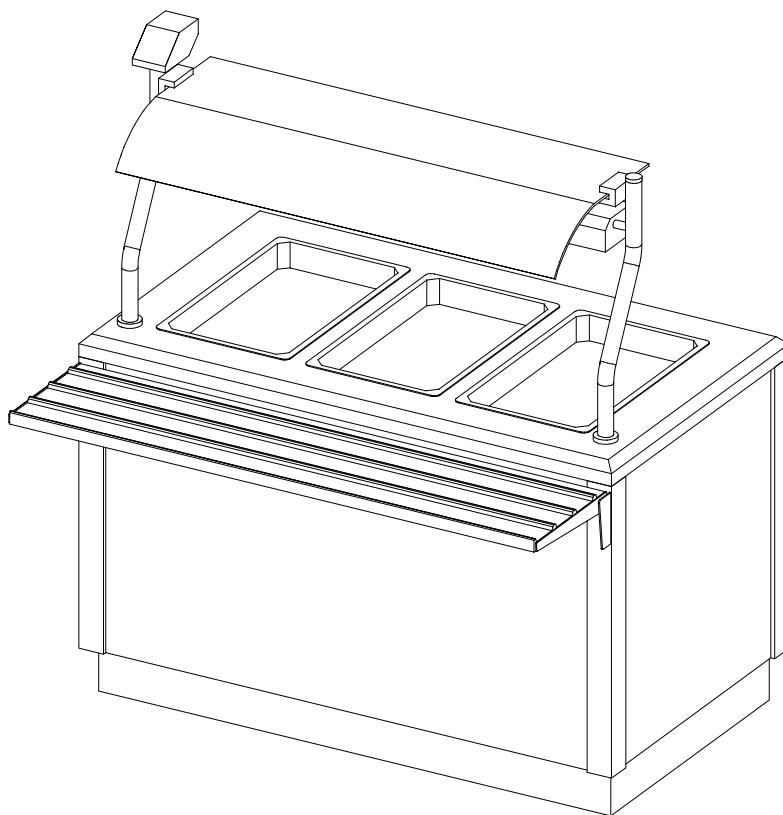
מטיפוס "מתקפל";  
 מחוזק לנשיאת 50 ק"ג למטר/אורך;  
 מתחבר לדלפק בריתוך מושחז/מלוטש, או בברגי פלב"מ;  
 עשוי בשלמות מפלב"מ-304;  
 בגימור חיצוני של "ליטוש מבריק".

פיקוד-שבת

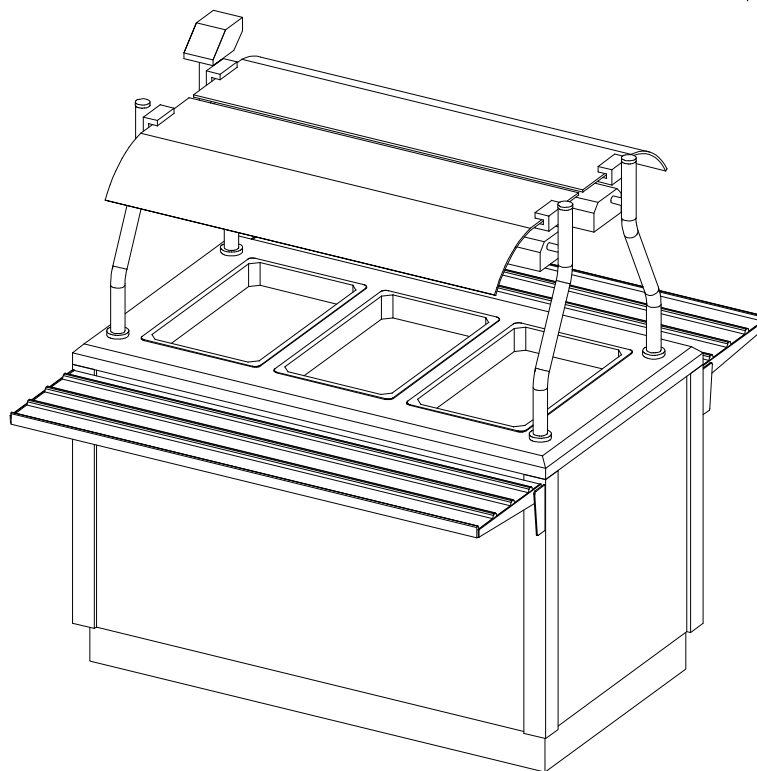
מיועד לאפשר עבודה-אוטומטית בשבתות ובחגים;  
 מותאם להנחיות "המכונים-הטכנולוגיים ההלכתיים";  
 מערכת-החשמל/הפיקוד מבודדת, אטומה-למים וממוגנת-בטיחותית.

יסופק עם התקן-נעילה שקוף אשר ימנע השימוש בלוח-הפיקוד הרגיל בשבתות וחגים.

חד-צדדי



זו-צדדי



מיועד לאחסון מקורר/להגשה של סלטים ותבשילים קרים;  
 בסטנדרט "גסטרונום" (GN);  
 בנוי כאמבט מקורר המותאם להכנסה חופשית של 4 תבניות בגודל GN 1/1 ובעומק 200 מ"מ, שרצפתו משופעת למוצא ניקוז "1";  
 מחוזק לנשיאת 150 ק"ג;  
 עם פינות פנימיות מעוגלות ברדיוס 25 מ"מ;  
 עם יחידת קרור מובנית-בדלפק - INTEGRAL-UNIT - מופעלת בגז קרור "ידידותי-לסביבה" - המחושבת לטמפרטורת עבודה רציפה של +4 מ.צ., בטמפרטורת חוץ של +45 מ.צ.;  
 מערכת החשמל/הפיקוד מבודדת, אטומה-למים, וממוגנת-בטיחותית;  
 עשוי בשלמות מפלב"מ-304 בדופן כפולה ומבודדת;  
 בגימור חיצוני של "פורמייקה מודבקת על פלב"מ" לדפנות, ובגימור פנימי/חיצוני של "ליטוש מבריק" לחלקי הפלב"מ.

מידות : אורך - 165 ס"מ רוחב - 75 ס"מ גובה - 85 ס"מ  
 הספקי חשמל : KW 0.5 כ"ס 1 פזות

## מדף/מגן-עיטוש חד-צדדי

מחוזק לנשיאת 35 ק"ג למטר/אורך;  
 מתחבר לרגליים באמצעות מחברים מיוחדים + גומיות מבודדות;  
 עם מערכת תאורה המותאמת לעמידה בתנאי החום/הלחות בדלפק;  
 מערכת החשמל/הפיקוד מבודדת, אטומה-למים, וממוגנת-בטיחותית;  
 עשוי בשלמות מזכוכית מחוסמת/משוריינת מעוגלת.

## אופציה מדף/מגן-עיטוש דו-צדדי

מחוזק לנשיאת 50 ק"ג למטר/אורך;  
 מתחבר לרגליים באמצעות מחברים מיוחדים + גומיות מבודדות;  
 עם מערכת תאורה המותאמת לעמידה בתנאי החום/הלחות בדלפק;  
 מערכת החשמל/הפיקוד מבודדת, אטומה-למים, וממוגנת-בטיחותית;  
 עשוי בשלמות מזכוכית מחוסמת/משוריינת מעוגלת.

## סט גלגלים

הדלפק ניצב על גלגלים מטיפוס "גלגל משוגע" - CASTERS;  
 כל גלגל מתחבר לדלפק באמצעות ברגי-פלב"מ - בצורה שאינה נראית-לעין;  
 כל גלגל מחוזק לנשיאת 120 ק"ג;  
 כל גלגל עשוי מחומר פלסטי המורשה לשימוש במפעלי-מזון;  
 חלקי המתכת עשויים בשלמות מפלב"מ-304;  
 בגימור חיצוני של "ליטוש מבריק" לחלקי-הפלב"מ.

עם פאנל פלב"מ היקפי, ניתן להסרה מהירה, להסתרת סט הגלגלים.

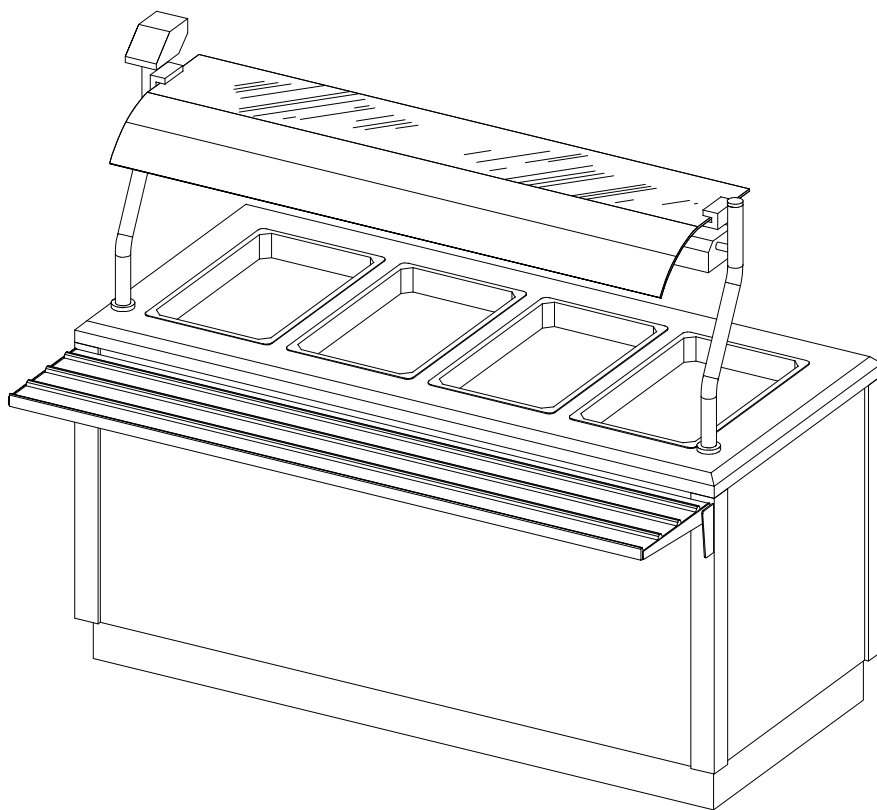
כמות : 1 או 2 לפי הנדרש

## מוביל מגשים

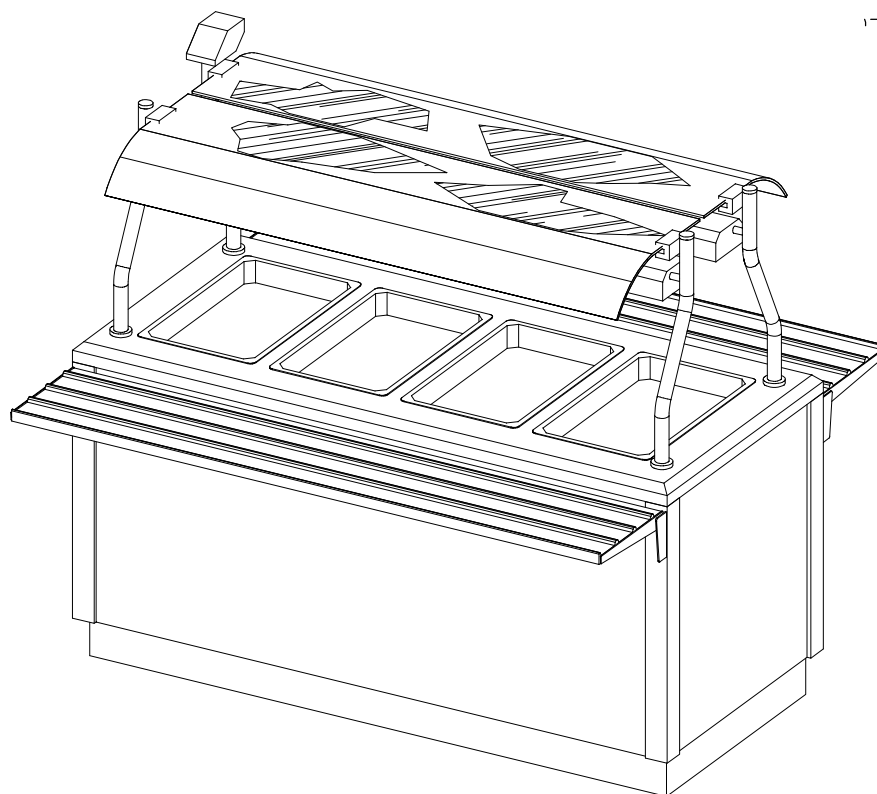
מטיפוס "מתקפל";  
 מחוזק לנשיאת 50 ק"ג למטר/אורך;  
 מתחבר לדלפק בריתוך מושחז/מלוטש, או בברגי פלב"מ;  
 עשוי בשלמות מפלב"מ-304;  
 בגימור חיצוני של "ליטוש מבריק".

מידות : אורך - 165 ס"מ עומק - 30 ס"מ גובה - ס"מ

חד-צדדי



דו-צדדי



מיועד לאחסון מקורר/להגשה של סלטים ותבשילים קרים;  
 בסטנדרט "גסטרונום" (GN);  
 בנוי כאמבט מקורר המותאם להכנסה חופשית של 5 תבניות בגודל GN 1/1 ובעומק 200 מ"מ, שרצפתו משופעת למוצא ניקוז "1";  
 מחוזק לנשיאת 150 ק"ג;  
 עם פינות פנימיות מעוגלות ברדיוס 25 מ"מ;  
 עם יחידת קרור מובנית-בדלפק - INTEGRAL-UNIT - מופעלת בגז קרור "ידידותי-לסביבה" - המחושבת לטמפרטורת עבודה רציפה של +4 מ.צ., בטמפרטורת חוץ של +45 מ.צ.;  
 מערכת החשמל/הפיקוד מבודדת, אטומה-למים, וממוגנת-בטיחותית;  
 עשוי בשלמות מפלב"מ-304 בדופן כפולה ומבודדת;  
 בגימור חיצוני של "פורמייקה מודבקת על פלב"מ" לדפנות, ובגימור פנימי/חיצוני של "ליטוש מבריק" לחלקי הפלב"מ.

מידות : אורך- 200 ס"מ רוחב- 75 ס"מ גובה- 85 ס"מ  
 הספקי חשמל: KW 0.5 כ"ס 1 פזות

## מדף/מגן-עיטוש חד-צדדי

מחוזק לנשיאת 35 ק"ג למטר/אורך;  
 מתחבר לרגליים באמצעות מחברים מיוחדים + גומיות מבודדות;  
 עם מערכת תאורה המותאמת לעמידה בתנאי החום/הלחות בדלפק;  
 מערכת החשמל/הפיקוד מבודדת, אטומה-למים, וממוגנת-בטיחותית;  
 עשוי בשלמות מזכוכית מחוסמת/משורינת מעוגלת.

## אופציה מדף/מגן-עיטוש דו-צדדי

מחוזק לנשיאת 50 ק"ג למטר/אורך;  
 מתחבר לרגליים באמצעות מחברים מיוחדים + גומיות מבודדות;  
 עם מערכת תאורה המותאמת לעמידה בתנאי החום/הלחות בדלפק;  
 מערכת החשמל/הפיקוד מבודדת, אטומה-למים, וממוגנת-בטיחותית;  
 עשוי בשלמות מזכוכית מחוסמת/משורינת מעוגלת.

## סט גלגלים

הדלפק ניצב על גלגלים מטיפוס "גלגל משוגע" - CASTERS;  
 כל גלגל מתחבר לדלפק באמצעות ברגי-פלב"מ - בצורה שאינה נראית-לעין;  
 כל גלגל מחוזק לנשיאת 120 ק"ג;  
 כל גלגל עשוי מחומר פלסטי המורשה לשימוש במפעלי-מזון;  
 חלקי המתכת עשויים בשלמות מפלב"מ-304;  
 בגימור חיצוני של "ליטוש מבריק" לחלקי-הפלב"מ.

עם פאנל פלב"מ היקפי, ניתן להסרה מהירה, להסתרת סט הגלגלים.

כמות: 1 או 2 לפי הנדרש

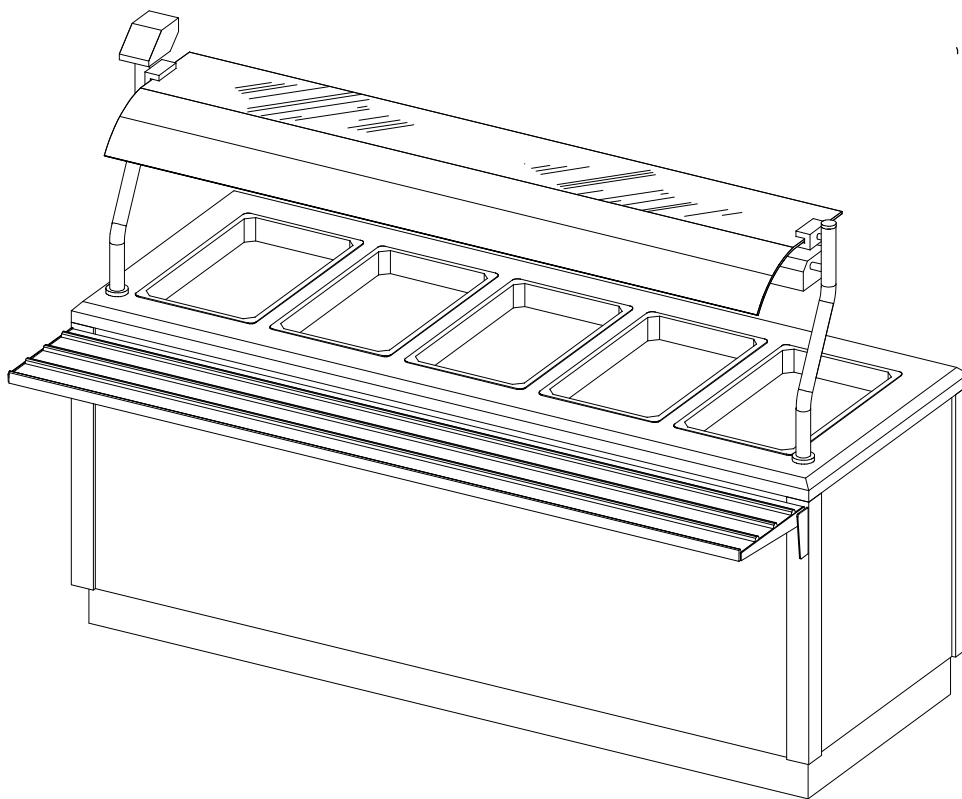
## מוביל מגשים

מטיפוס "מתקפל";  
 מחוזק לנשיאת 50 ק"ג למטר/אורך;  
 מתחבר לדלפק בריתוך מושחז/מלוטש, או בברגי פלב"מ;  
 עשוי בשלמות מפלב"מ-304;  
 בגימור חיצוני של "ליטוש מבריק".

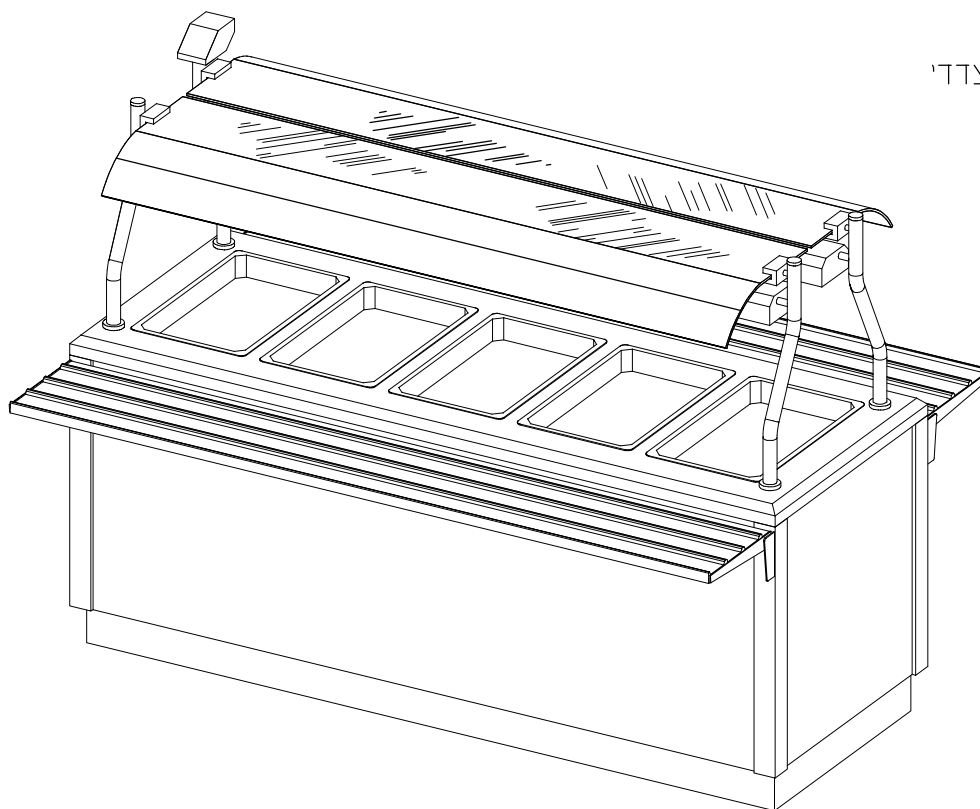
## פיקוד-שבת

מיועד לאפשר עבודה-אוטומטית בשבתות ובחגים;  
 מותאם להנחיות "המכונים-הטכנולוגיים ההלכתיים";  
 מערכת-החשמל/הפיקוד מבודדת, אטומה-למים וממוגנת-בטיחותית.

יסופק עם התקן-נעילה שקוף אשר ימנע השימוש בלוח-הפיקוד הרגיל בשבתות וחגים.



חד-צדדי



זו-צדדי

מיועד לאחסון מחומם/להגשה של תבשילים חמים;  
 בסטנדרט "גסטרונום" (GN);  
 בנוי כאמבט מחומם/מבודד המותאם להכנסה חופשית של 3 תבניות בגודל GN 1/1  
 ובעומק 200 מ"מ, שרצפתו משופעת למוצא ניקוז "1";  
 מחוזק לנשיאת 160 ק"ג;  
 עם פינות פנימיות מעוגלות ברדיוס 25 מ"מ;  
 מערכת החשמל/הפיקוד מבודדת, אטומה-למים, וממוגנת-בטיחותית;  
 עשוי בשלמות מפלב"מ-304 בדופן כפולה ומבודדת;  
 בגימור חיצוני של "פורמאיקה מודבקת על פלב"מ" לדפנות, ובגימור פנימי  
 וחיצוני של "ליטוש מבריק" לחלקי הפלב"מ.

מידות : אורך - 130 ס"מ רוחב - 75 ס"מ גובה - 85 ס"מ  
 הספקי חשמל: 4.0 kW כ"ס 3 פזות

מדף/מגן-עייטוש מחומם חד-צדדי

מיועד להגן על המזון המאוחסן במשטח העליון של הדלפק;  
 בעל צורה מעוגלת חצי-כיפתית;  
 מתחבר לדלפק באמצעות רגליים מצנור פלב"מ-304, בברגי פלב"מ לא נראים לעין  
 ו/או בריתוך מושחז ומלוטש;  
 מתחבר לרגליים באמצעות מחברים מיוחדים + גומיות מבודדות;  
 מחוזק לנשיאת 35 ק"ג למטר/אורך;  
 עם מערכת תאורה המותאמת לעמידה בתנאי החום והלחות בדלפק;  
 מערכת החשמל/הפיקוד מבודדת, אטומה-למים, וממוגנת-בטיחותית;  
 עשוי בשלמות מזכוכית מחוסמת/משורינת 6-8 מ"מ ומפלב"מ-304;  
 בגימור חיצוני של "ליטוש מבריק" לחלקי הפלב"מ.

מתחבר לרגליים במחברים מיוחדים + גומיות מבודדות,  
 מחוזק לנשיאת 50 ק"ג למטר/אורך;  
 עם מערכת-תאורה המותאמת לעמידה בתנאי החום/הלחות בדלפק;  
 מערכת-החשמל/הפיקוד מבודדת, אטומה-למים, וממוגנת-בטיחותית;  
 עשוי בשלמות מזכוכית מחוסמת/משורינת 6-8 מ"מ ומפלב"מ-304;  
 בגימור חיצוני של "ליטוש מבריק" לחלקי-הפלב"מ.

מדף הגשת מנות

מיועד להנחת צלחות עם מזון להגשה;  
 מחוזק לנשיאת 35 ק"ג למטר/אורך;  
 מתחבר לרגליים באמצעות מחברים מיוחדים + גומיות מבודדות;  
 ניתן להסרה מהירה מהדלפק;  
 עשוי בשלמות מזכוכית מחוסמת/משורינת 6-8 מ"מ.

כמות: 1 או 2 לפי הנדרש

מוביל מגשים

מטיפוס "מתקפל";  
 מחוזק לנשיאת 50 ק"ג למטר/אורך;  
 מתחבר לדלפק בריתוך מושחז/מלוטש, או בברגי פלב"מ;  
 עשוי בשלמות מפלב"מ-304;  
 בגימור חיצוני של "ליטוש מבריק".

מידות : אורך - 165 ס"מ עומק - 30 ס"מ גובה - ס"מ

סט גלגלים

הדלפק ניצב על גלגלים מטיפוס "גלגל משוגע" - CASTERS;  
 מתחבר לדלפק באמצעות ברגי-פלב"מ - בצורה שאינה נראית-לעין;

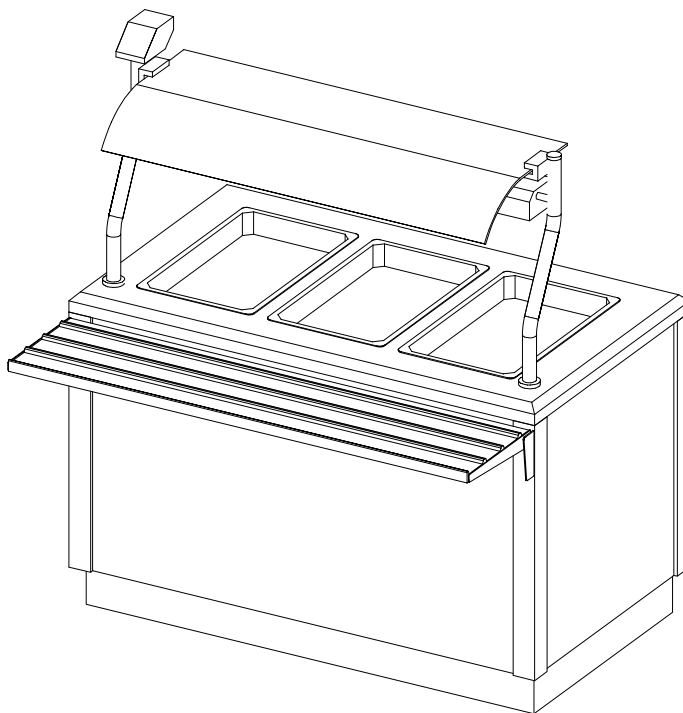
המשך...

פיקוד-שבת

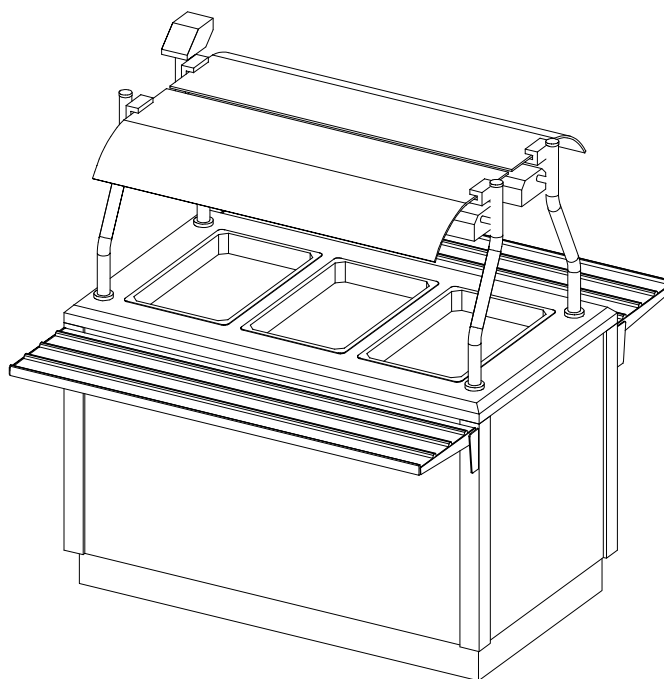
מיועד לאפשר עבודה-אוטומטית בשבתות ובחגים;  
מותאם להנחיות "המכונים-הטכנולוגיים ההלכתיים";  
מערכת-החשמל/הפיקוד מבודדת, אטומה-למים וממוגנת-בטיחותית.

יספק עם התקן-נעילה שקוף אשר ימנע השימוש בלוח-הפיקוד הרגיל בשבתות וחגים.

חד-צדדי



17-צדדי



מיועד לאחסון מחומם/להגשה של תבשילים חמים;  
 בסטנדרט "גסטרונום" (GN);  
 בנוי כאמבט מחומם/מבודד המותאם להכנסה חופשית של 4 תבניות בגודל GN 1/1  
 ובעומק 200 מ"מ, שרצפתו משופעת למוצא ניקוז 1";  
 מחוזק לנשיאת 160 ק"ג;  
 עם פינות פנימיות מעוגלות ברדיוס 25 מ"מ;  
 מערכת החשמל/הפיקוד מבודדת, אטומה-למים, וממוגנת-בטיחותית;  
 עשוי בשלמות מפלב"מ-304 בדופן כפולה ומבודדת;  
 בגימור חיצוני של "פורמייקה מודבקת על פלב"מ" לדפנות, ובגימור פנימי  
 וחיצוני של "ליטוש מבריק" לחלקי הפלב"מ.

מידות : אורך - 165 ס"מ רוחב - 75 ס"מ גובה - 85 ס"מ  
 הספקי חשמל: 5.0 kW כ"ס 3 פזות

מדף/מגן-עייטוש מחומם חד-צדדי

מיועד להגן על המזון המאוחסן במשטח העליון של הדלפק;  
 בעל צורה מעוגלת חצי-כיפתית;  
 מתחבר לדלפק באמצעות רגליים מצנור פלב"מ-304, בברגי פלב"מ לא נראים לעין  
 ו/או בריתוך מושחז ומלוטש;  
 מתחבר לרגליים באמצעות מחברים מיוחדים + גומיות מבודדות;  
 מחוזק לנשיאת 35 ק"ג למטר/אורך;  
 עם מערכת תאורה המותאמת לעמידה בתנאי החום והלחות בדלפק;  
 מערכת החשמל/הפיקוד מבודדת, אטומה-למים, וממוגנת-בטיחותית;  
 עשוי בשלמות מזכוכית מחוסמת/משורינת 6-8 מ"מ ומפלב"מ-304;  
 בגימור חיצוני של "ליטוש מבריק" לחלקי הפלב"מ.

אופציה: מדף/מגן-עייטוש מחומם דו-צדדי

מיועד לחמם את המזון המאוחסן במשטח העליון של הדלפק;  
 בעל צורה מעוגלת כיפתית;  
 מתחבר לרגליים במחברים מיוחדים + גומיות מבודדות;  
 מחוזק לנשיאת 50 ק"ג למטר/אורך;  
 עם מערכת תאורה המותאמת לעמידה בתנאי החום/הלחות בדלפק;  
 מערכת החשמל/הפיקוד מבודדת, אטומה-למים, וממוגנת-בטיחותית;  
 עשוי בשלמות מזכוכית מחוסמת/משורינת 6-8 מ"מ ומפלב"מ-304;  
 בגימור חיצוני של "ליטוש מבריק" לחלקי הפלב"מ.

מדף הגשת מנות

מיועד להנחת צלחות עם מזון להגשה;  
 מחוזק לנשיאת 35 ק"ג למטר/אורך;  
 מתחבר לרגליים באמצעות מחברים מיוחדים + גומיות מבודדות;  
 ניתן להסרה מהירה מהדלפק;  
 עשוי בשלמות מזכוכית מחוסמת/משורינת 6-8 מ"מ.

כמות: 1 או 2 לפי הנדרש

מוביל מגשים

מטיפוס "מתקפל";  
 מחוזק לנשיאת 50 ק"ג למטר/אורך;  
 מתחבר לדלפק בריתוך מושחז/מלוטש, או בברגי פלב"מ;  
 עשוי בשלמות מפלב"מ-304;  
 בגימור חיצוני של "ליטוש מבריק".

מידות : אורך - 165 ס"מ עומק - 30 ס"מ גובה - ס"מ

סט גלגלים

הדלפק ניצב על גלגלים מטיפוס "גלגל משוגע" - CASTERS;  
 כל גלגל מתחבר לדלפק באמצעות ברגי-פלב"מ - בצורה שאינה נראית-לעין;  
 כל גלגל מחוזק לנשיאת 120 ק"ג;  
 כל גלגל עשוי מחומר פלסטי המורשה לשימוש במפעלי-מזון;  
 חלקי המתכת עשויים בשלמות מפלב"מ-304;  
 בגימור חיצוני של "ליטוש מבריק" לחלקי הפלב"מ.

עם פאנל פלב"מ היקפי, ניתן להסרה מהירה, להסתרת סט הגלגלים.

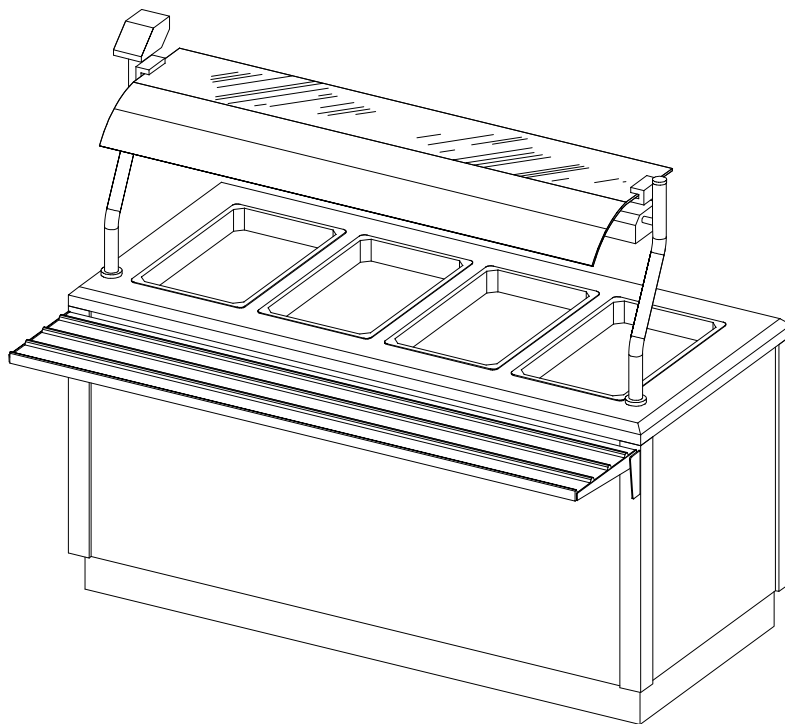
המשך...

פיקוד-שבת

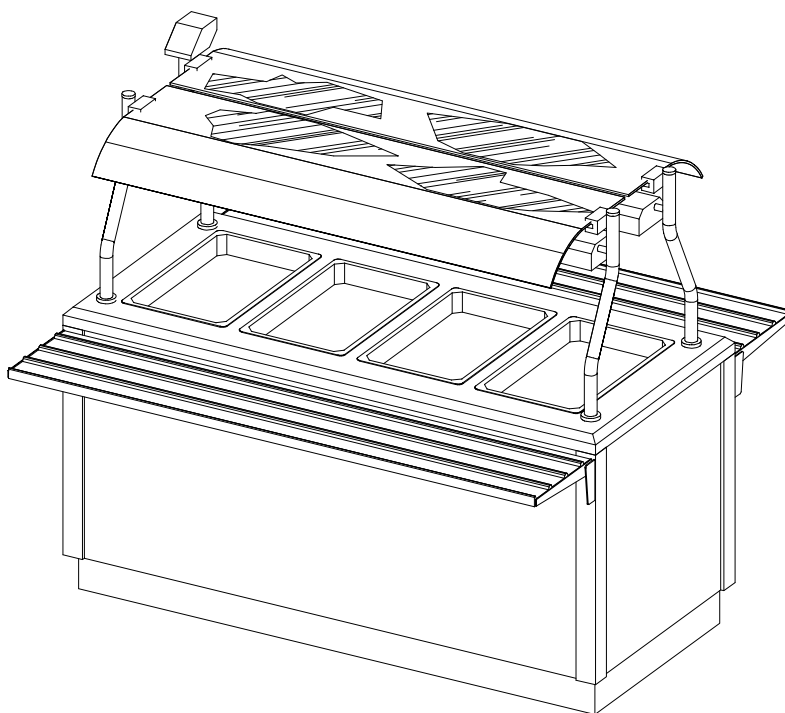
מיועד לאפשר עבודה-אוטומטית בשבתות ובחגים;  
מותאם להנחיות "המכונים-הטכנולוגיים ההלכתיים";  
מערכת-החשמל/הפיקוד מבודדת, אטומה-למים וממוגנת-בטיחותית.

יספק עם התקן-נעילה שקוף אשר ימנע השימוש בלוח-הפיקוד הרגיל בשבתות וחגים.

חד-צדדי



17-צדדי



מיועד לאחסון מחומם/להגשה של תבשילים חמים;  
 בסטנדרט "גסטרונום" (GN);  
 בנוי כאמבט מחומם/מבודד המותאם להכנסה חופשית של 5 תבניות בגודל GN 1/1  
 ובעומק 200 מ"מ, שרצפתו משופעת למוצא ניקוז "1";  
 מחוזק לנשיאת 160 ק"ג;  
 עם פינות פנימיות מעוגלות ברדיוס 25 מ"מ;  
 מערכת החשמל/הפיקוד מבודדת, אטומה-למים, וממוגנת-בטיחותית;  
 עשוי בשלמות מפלב"מ-304 בדופן כפולה ומבודדת;  
 בגימור חיצוני של "פורמייקה מודבקת על פלב"מ" לדפנות, ובגימור פנימי  
 וחיצוני של "ליטוש מבריק" לחלקי הפלב"מ.

מידות : אורך- 200 ס"מ רוחב- 75 ס"מ גובה- 85 ס"מ  
 הספקי חשמל: 6.0 KW כ"ס 3 פזות

מדף/מגן-עייטוש מחומם חד-צדדי

מיועד להגן על המזון המאוחסן במשטח העליון של הדלפק;  
 בעל צורה מעוגלת חצי-כיפתית;  
 מתחבר לדלפק באמצעות רגליים מצנור פלב"מ-304, בברגי פלב"מ לא נראים לעין  
 ו/או בריתוך מושחז ומלוטש;  
 מתחבר לרגליים באמצעות מחברים מיוחדים + גומיות מבודדות;  
 מחוזק לנשיאת 35 ק"ג למטר/אורך;  
 עם מערכת תאורה המותאמת לעמידה בתנאי החום והלחות בדלפק;  
 מערכת החשמל/הפיקוד מבודדת, אטומה-למים, וממוגנת-בטיחותית;  
 עשוי בשלמות מזכוכית מחוסמת/משורינת 6-8 מ"מ ומפלב"מ-304;  
 בגימור חיצוני של "ליטוש מבריק" לחלקי הפלב"מ.

אופציה: מדף/מגן-עייטוש מחומם דו-צדדי

מיועד לחמם את המזון המאוחסן במשטח העליון של הדלפק;  
 בעל צורה מעוגלת כיפתית;  
 מתחבר לרגליים במחברים מיוחדים + גומיות מבודדות;  
 מחוזק לנשיאת 50 ק"ג למטר/אורך;  
 עם מערכת תאורה המותאמת לעמידה בתנאי החום/הלחות בדלפק;  
 מערכת החשמל/הפיקוד מבודדת, אטומה-למים, וממוגנת-בטיחותית;  
 עשוי בשלמות מזכוכית מחוסמת/משורינת 6-8 מ"מ ומפלב"מ-304;  
 בגימור חיצוני של "ליטוש מבריק" לחלקי הפלב"מ.

מדף הגשת מנות

מיועד להנחת צלחות עם מזון להגשה;  
 מחוזק לנשיאת 35 ק"ג למטר/אורך;  
 מתחבר לרגליים באמצעות מחברים מיוחדים + גומיות מבודדות;  
 ניתן להסרה מהירה מהדלפק;  
 עשוי בשלמות מזכוכית מחוסמת/משורינת 6-8 מ"מ.

כמות: 1 או 2 לפי הנדרש

מוביל מגשים

מטיפוס "מתקפל";  
 מחוזק לנשיאת 50 ק"ג למטר/אורך;  
 מתחבר לדלפק בריתוך מושחז/מלוטש, או בברגי פלב"מ;  
 עשוי בשלמות מפלב"מ-304;  
 בגימור חיצוני של "ליטוש מבריק".

מידות : אורך- 165 ס"מ עומק- 30 ס"מ גובה- ס"מ

סט גלגלים

הדלפק ניצב על גלגלים מטיפוס "גלגל משוגע" - CASTERS;  
 כל גלגל מתחבר לדלפק באמצעות ברגי-פלב"מ - בצורה שאינה נראית-לעין;  
 כל גלגל מחוזק לנשיאת 120 ק"ג;  
 כל גלגל עשוי מחומר פלסטי המורשה לשימוש במפעלי-מזון;  
 חלקי המתכת עשויים בשלמות מפלב"מ-304;  
 בגימור חיצוני של "ליטוש מבריק" לחלקי הפלב"מ.

עם פאנל פלב"מ היקפי, ניתן להסרה מהירה, להסתרת סט הגלגלים.

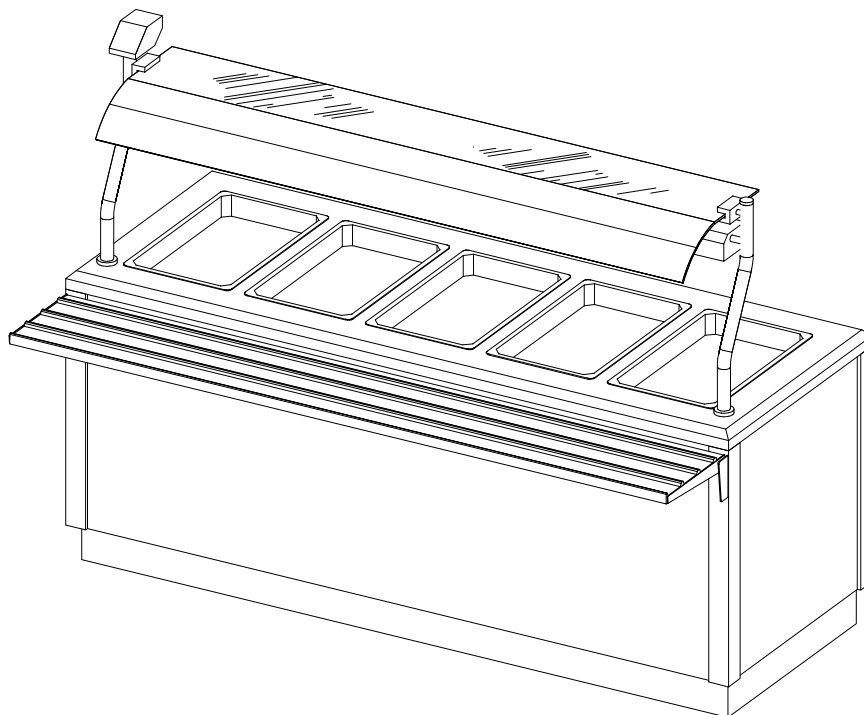
המשך...

פיקוד-שבת

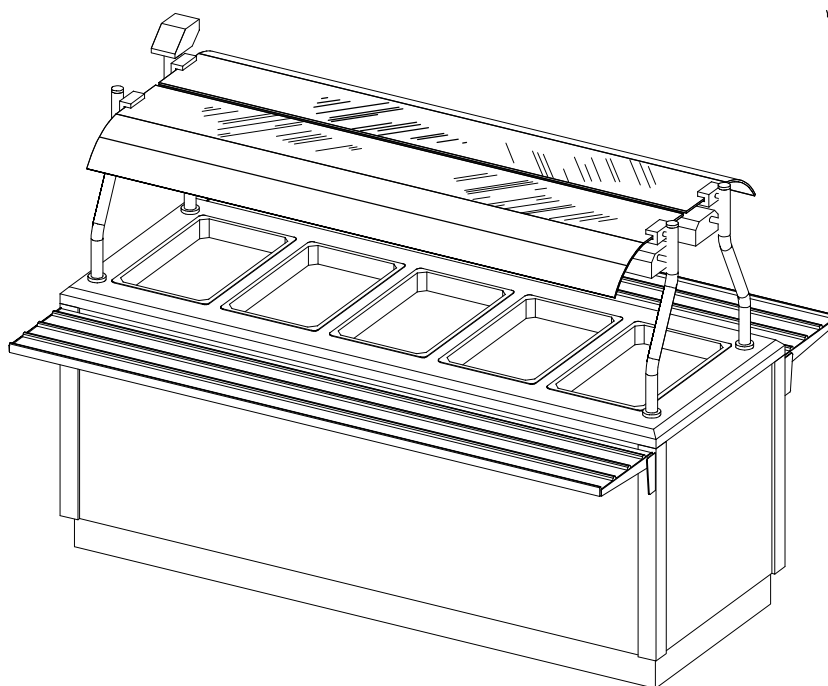
מיועד לאפשר עבודה-אוטומטית בשבתות ובחגים;  
מותאם להנחיות "המכונים-הטכנולוגיים ההלכתיים";  
מערכת-החשמל/הפיקוד מבודדת, אטומה-למים וממוגנת-בטיחותית.

יספק עם התקן-נעילה שקוף אשר ימנע השימוש בלוח-הפיקוד הרגיל בשבתות וחגים.

חד-צדדי

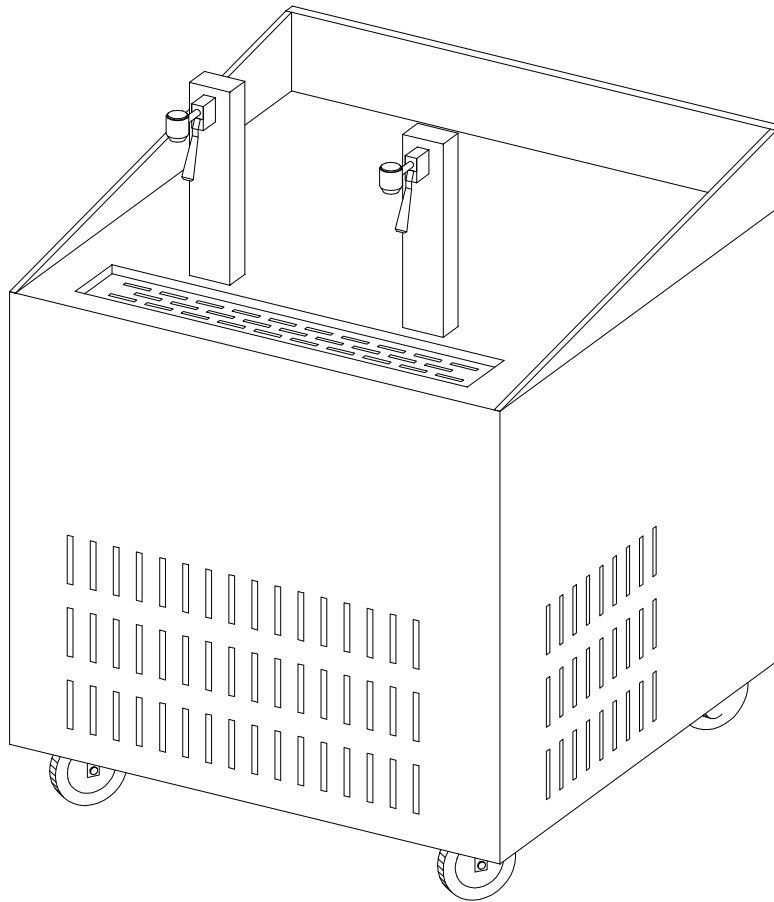


17-צדדי



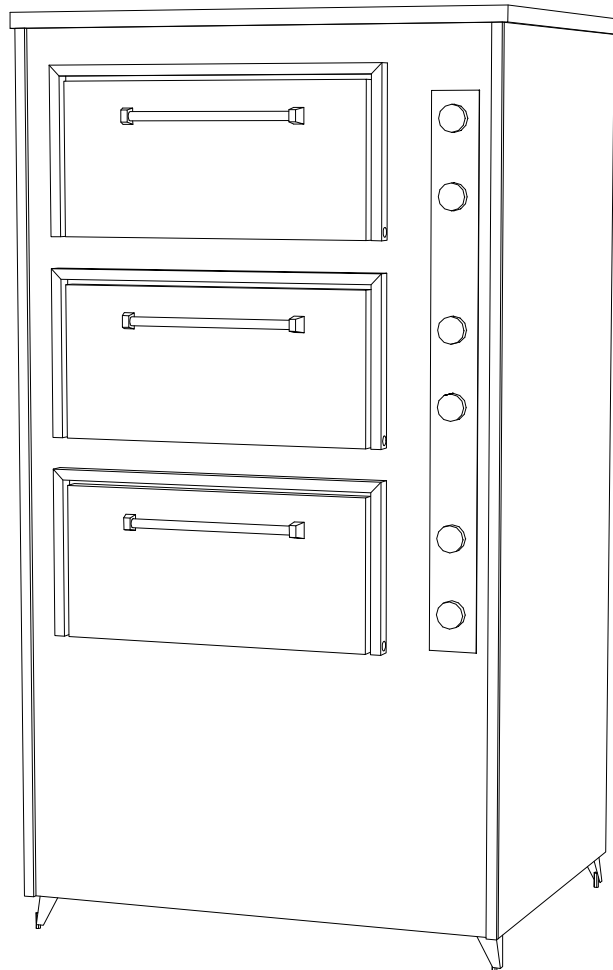
מיועד לייצור וללקיחה עצמית של מים קרים וסודה בהספק של 600 כוס/שעה;  
בנוי כדלפק המכיל את מתקן ייצור המים והסודה;  
עם שוקת ניקוז מובנת ושני עמודי מזיגה עם מערכת פרה-מיקס;  
עם בנק קרח בגודל של 20 ק"ג;  
עם יכולת שחזור בנק הקרח שלא תעלה על 4.5 שעות;  
עם מנוע בוחש;  
עם סט גלגלים "משוגעים" (CASTERS)  
עשוי בשלמות מפלבי"מ ומפלסטיק קשיח המאושר לשימוש במפעלי מזון.

כדוגמת תוצרת גל-קר, דגם "אילת 600".



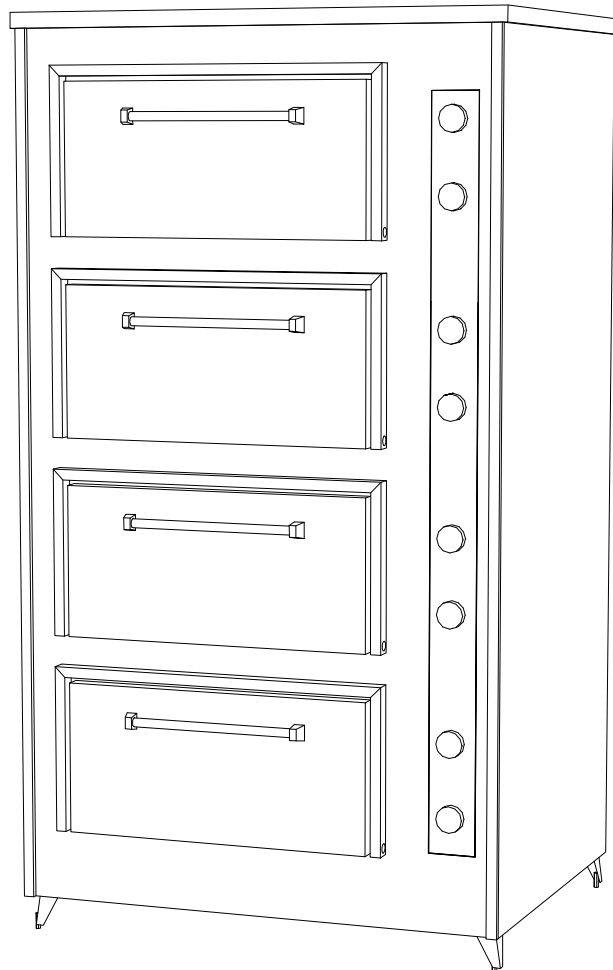
מיועד לבישול/לאפייה באוויר חם;  
 מיועד לטמפרטורות עבודה שבין 30+מ.צ. לבין 300+מ.צ.;  
 כל תא עם מתקן מסלולים פנימי המותאם לתכניות GN 2/1;  
 כל תא עם דלת כנף קפיצית ולה ציר תחתון נסתר וידית מבודדת-חום;  
 עם פיקוד טרמוסטטי ובקרת-לחות נפרדים לכל תא;  
 עם פינות פנימיות מעוגלות ברדיוס 25 מ"מ;  
 מערכת-החשמל/הפיקוד מבודדת, אטומה-למים, וממוגנת-בטיחותית;  
 עם 4 רגליים-מתכווננות ולכ"א נעל-פלסטית מונעת-החלקה;  
 עשוי בשלמות מפלכ"מ-304 בדופן כפולה ומבודדת;  
 בגימור פנימי/חיצוני של "ליטוש מבריק".

מידות : אורך- 98 ס"מ רוחב- 80 ס"מ גובה- 177 ס"מ  
 הספקי חשמל : 12.0 KW כ"ס 3 פזות



מיועד לבישול/לאפייה באוויר חם;  
 מיועד לטמפרטורות עבודה שבין 30+מ.צ. לבין 300+מ.צ.;  
 כל תא עם מתקן מסלולים פנימי המותאם לתכניות GN 2/1;  
 כל תא עם דלת כנף קפיצית ולה ציר תחתון נסתר וידית מבודדת-חום;  
 עם פיקוד טרמוסטטי ובקרת-לחות נפרדים לכל תא;  
 עם פינות פנימיות מעוגלות ברדיוס 25 מ"מ;  
 מערכת-החשמל/הפיקוד מבודדת, אטומה-למים, וממוגנת-בטיחותית;  
 עם 4 רגליים-מתכווננות ולכ"א נעל-פלסטית מונעת-החלקה;  
 עשוי בשלמות מפלב"מ-304 בדופן כפולה ומבודדת;  
 בגימור פנימי/חיצוני של "ליטוש מבריק".

מידות : אורך- 98 ס"מ רוחב- 80 ס"מ גובה- 190 ס"מ  
 הספקי חשמל: 16.0 KW כ"ס 3 פזות



OV-054 כמות: 1

פריט: MNK-54 תנור תא 1 (חשמל) על מעמד

מיועד לבישול/לאפייה באוויר חם;  
מיועד לטמפרטורות עבודה שבין 30+מ.צ. לבין 300+מ.צ.;  
כל תא עם מתקן מסלולים פנימי המותאם לתבניות GN 2/1;  
כל תא עם דלת כנף קפיצית ולה ציר תחתון נסתר וידית מבודדת-חום;  
עם פיקוד טרמוסטטי ובקרת-לחות נפרדים לכל תא;  
עם פינות פנימיות מעוגלות ברדיוס 25 מ"מ;  
מערכת-החשמל/הפיקוד מבודדת, אטומה-למים, וממוגנת-בטיחותית;  
עם 4 רגליים-מתכווננות ולכ"א נעל-פלסטית מונעת-החלקה;  
עשוי בשלמות מפלב"מ-304 בדופן כפולה ומבודדת;  
בגימור פנימי/חיצוני של "ליטוש מבריק".

מידות : אורך- 98 ס"מ רוחב- 80 ס"מ גובה- 127 ס"מ  
הספקי חשמל: 4.0 KW כ"ס 3 פזות

מעמד

עם מתקן מסלולים להכנסה חופשית של 10 תבניות אפיה בגודל 60/40 מ"מ;  
מחזק לנשיאת 120 ק"ג;  
עם רגליים קצרות ולכ"א מהן רגלית מתכווננת ונעל פלסטית מונעת-החלקה;  
עשוי בשלמות מפלב"מ-304;  
בגימור חיצוני של "ליטוש מבריק".

OV-054 כמות: 1

פריט: MNK-54A תנור תא 1 (גז) על מעמד

איפיון זהה לפריט MNK-54

הפעלה בגז

מערכת הגז מותאמת לגז הבישול הנמצא בשימוש במדינת ישראל;  
עם מערכת ויסות/בקרה/פיקוד המבטיחה מיגון בטיחותי.



מיועד לטיגון שטוח;  
 עם פיקוד טרמוסטטי - לטמפרטורות עבודה רציפות בין 50+מ.צ. ל-300+מ.צ.;  
 עם תעלת איסוף לפסולת/שאריית, המתנקזת למגרה נשלפת;  
 מערכת החשמל/הפיקוד מבודדת, אטומה למים/לשמן, וממוגנת-בטיחותית;  
 עשוי מפל"מ ומחומרים עמידים המאפשרים לשימוש בתעשיית המזון.

מידות : אורך- 80 ס"מ רוחב- 70 ס"מ גובה- 85 ס"מ  
 גאז : צינור- 3/4" ק"ק 12200 לחץ- 30

## מישטח טיגון חלק

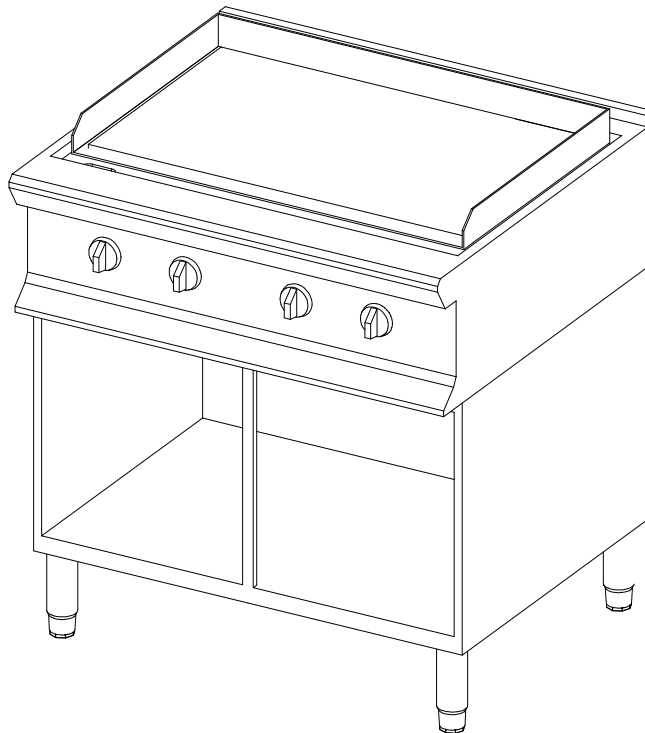
עשוי בשלמות מפלדה מלוטשת;  
 מחולק לשני אזורים, הניתנים להפעלה בנפרד;  
 עם מגן התזה מ-3 צדדים (כל הפינות הפנימיות מעוגלות);  
 המשטח משופע קלות לפנים, למניעת הצטברות שומן.

## מעמד - 2N

כנוי כארון פתוח, עם מדף מרכזי ניתן להוצאה;  
 עם 4 רגליים עשויות צנור פל"מ, כ"א עם רגלית מתכווננת (טווח כיוון - 50 מ"מ)  
 ונעל פלסטית למניעת החלקה.

## הפעלה בגז

עם גופי חימום/מבערים הניתנים להוצאה מהירה;  
 לכל גוף/מבער נר הצתה חשמלי ("פיילוט") וכפתור הפעלה מוגן מפני מכות;  
 דיזות הגז של גופי החימום/המבערים מותאמות ללחץ העבודה הנהוג בפרוייקט;  
 כל מבער יצויד במתקן בטיחות ("טרמוקפל"), המנתק את אספקת הגז במקרה של  
 כיבוי לא-מבוקר של האש (ע"י רוח וכו').



מיועד לטיגון שטוח;  
 עם פיקוד טרמוסטטי - לטמפרטורות עבודה רציפות בין 50+מ.צ. ל-300+מ.צ.;  
 עם תעלת איסוף לפסולת/שאריית, המתנקזת למגרה נשלפת;  
 מערכת החשמל/הפיקוד מבודדת, אטומה למים/לשמן, וממוגנת-בטיחותית;  
 עשוי מפל"מ ומחומרים עמידים המאשרים לשימוש בתעשיית המזון.

מידות : אורך- 80 ס"מ רוחב- 70 ס"מ גובה- 85 ס"מ  
 הספקי חשמל: 10.0 KW כ"ס 3 פזות

## מישטח טיגון חלק

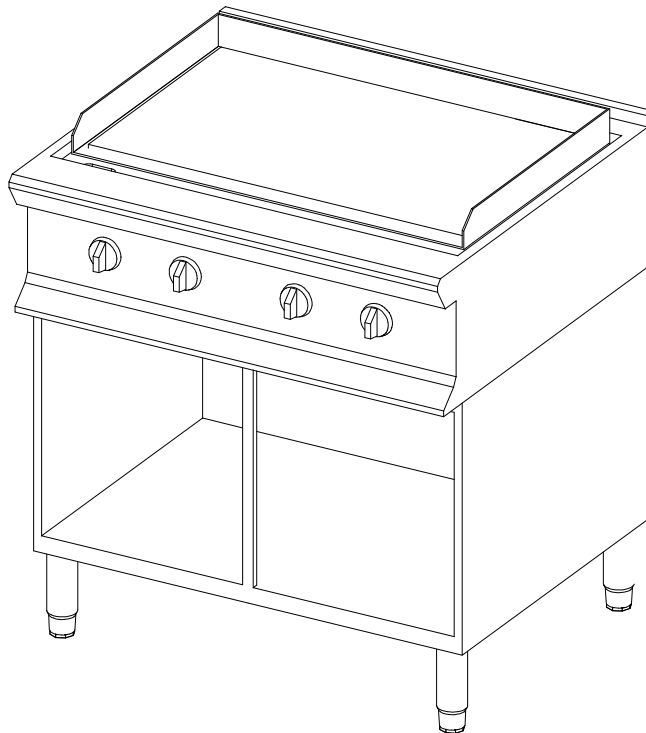
עשוי בשלמות מפלדה מלוטשת;  
 מחולק לשני אזורים, הניתנים להפעלה בנפרד;  
 עם מגן התזה מ-3 צדדים (כל הפינות הפנימיות מעוגלות);  
 המשטח משופע קלות לפנים, למניעת הצטברות שומן.

## מעמד - 2N

כנוי כארון פתוח, עם מדף מרכזי ניתן להוצאה;  
 עם 4 רגליים עשויות צנור פל"מ, כ"א עם רגלית מתכווננת (טווח כיוון - 50 מ"מ)  
 ונעל פלסטית למניעת החלקה.

## הפעלה בחשמל

עם גופי חימום הניתנים להוצאה מהירה;  
 לכל "גוף" מפסק טרמוסטטי ונורית ביקורת - כולם מוגנים מפני מכות חיצוניות.

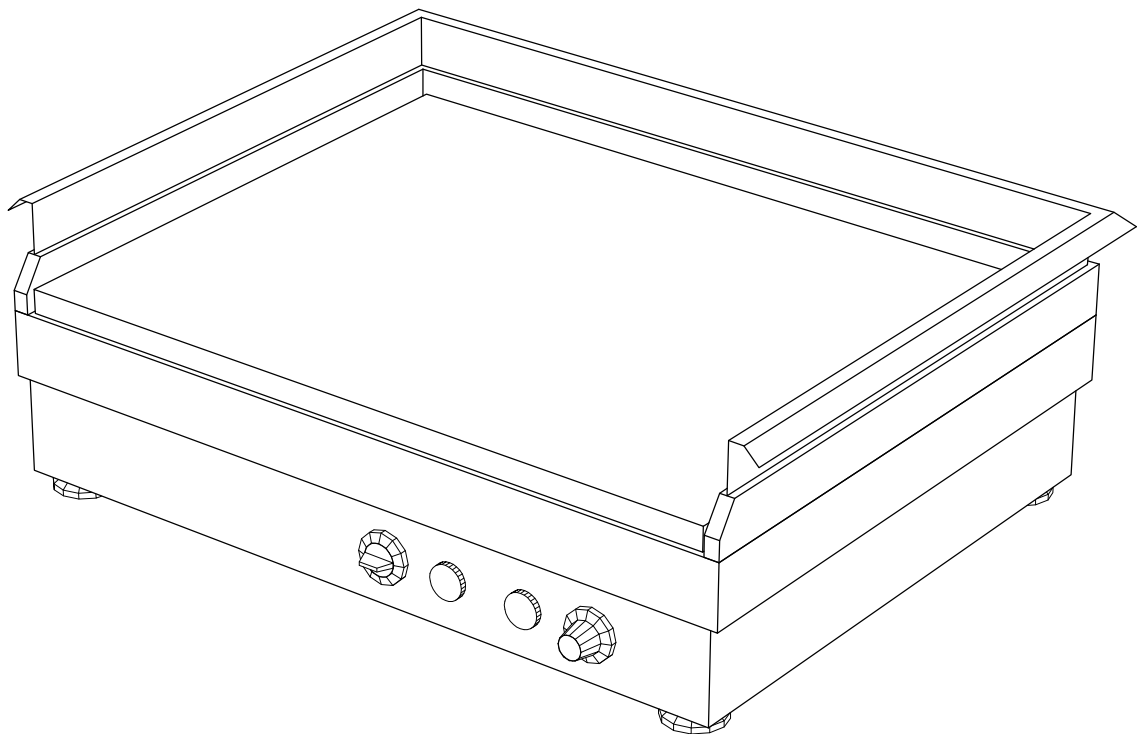


1 : כמות: ST-057

פריט: MNK-73 גרידל שולחני לבישול ולצליה

מיועדת לשימוש רב-תכליתי- ככיריים לבישול/מישטח טיגון/פלטת חימום;  
פלטת הטיגון/בישול עשויה מברזל יצוק;  
עם פיקוד טרמוסטטי נפרד לשני חצאי משטח הטיגון, המותאמים שניהם  
לטמפרטורת עבודה מירבית של 300+מ.צ.;  
עם תעלת איסוף לפסולת/שאריות, המתנקזת למגרה נשלפת;  
עם רגליות קצרות ולכ"א מהן נעל פלסטית;  
מערכת החשמל/הפיקוד מבודדת, אטומה למים/לשמן, וממוגנת-בטיחותית;  
עשויה בשלמות מפל"מ 304;  
בגימור פנימי/חיצוני של "ליטוש מבריק".

מידות : אורך- 60 ס"מ רוחב- 60 ס"מ גובה- 20 ס"מ  
הספקי חשמל: 9.0 KW כ"ס 3 פזות



מיועד להשריית מיכלים/תבניות בתוך תמיסה של חומר-חריף - להמסת שכבת השומנים והלכלוך שדבקה במיכלים בזמן הבישול/האפייה/שמירת-המזון;

המערכת כוללת שלושה מרכיבים:

1. מיכל השרייה לתבניות "מארז יחיד";
2. מיתקן להרמת מארזים ממיתקן השרייה;
3. לוח חשמל מרכזי על קיר סמוך.

1. מיכל-השרייה "מארז יחיד";

המיכל בנוי בדופן כפולה/מבודדת, בעובי כולל של 3 ס"מ; מתחבר לרצפת המטבח בברגי פלב"מ ובדיבלים "פיליפס", או לחילופין - ניצב על 4 רגליים מתכווננות; עם תעלת גלישה עילית מנוקזת, לאיסוף מי העודפים ולסילוקם, משמאל; עם מוצא ניקוז תחתון בקוטר 2" המסתיים בברז כדורי מפלב"מ, משמאל; רצפת המיתקן משופעת בשיעור 1.5% אל מוצא הניקוז; עם ברז כדורי מפלב"מ (עליון) בקוטר 3/4", למילוי המיתקן; עם 2 מארזים לתבניות, הניתנים להוצאה מהמיתקן כלפי מעלה; למארז מסלולים ב-2 קומות, מתאימים להכנסה בעמידה על הצד הארוך של תבניות בגודל 1/1 GN ובעומקים שם-40 עד 200 מ"מ; עם רשתות מוגבהות על רצפת המיתקן, שמתחתן יצטברו שאריות המזון; עם מיכסה עליון חופשי, המתרומם יחד עם המארז והמנוקז למיכל מערכת-החשמל/הפיקוד נסתרת מעין, מבודדת ואטומה למים; עשוי בשלמות מפלב"מ-304.

2. מיתקן להרמת/הסעת-מארזים

בגובה כללי 130 ס"מ מעל מיתקן השרייה; מחובר אל מיתקן השרייה ב-4 רגליים העשויות צנור פלב"מ עגול; מיתקן השרייה ומיתקן ההרמה/ההסעה מהווים מערכת מושלמת אחת; מיתקן ההרמה בנוי מגשר עילי ומעגלת מסוע; עגלת המסוע מורכבת בתוך הגשר העילי, ומצודדת לאורכם של פסי-ההובלה באמצעות מנוע חשמלי, על-גבי גלגלי הנעה; העגלה נושאת מיתקן הרמה המופעל במנוע חשמלי עצמאי; מיתקן ההרמה מרים/מוריד "מתפס" המחובר בפינותיו ל-4 כבלים (או רצועות נושאות); עם מתפס לחיבור מהיר בעל ידית נעילה; למיתקן ההרמה קופסת חשמל/פיקוד המחוברת למיתקן השרייה; הפיקוד כולל כפתורי הפעלה לצידוד אופקי (שמאלה/ימינה) ולהנעה אנכית (הרמה/הורדה); הפיקוד מתוכנת לעצירה-מדוייקת מעל המארז, וההרמה מתוכנתת לעצירת-השהייה לשם טפטוף בהוצאת המארז ממיכל-השרייה; מערכת החשמל/הפיקוד נסתרת-מעין, מבודדת ואטומה-למים בצורה מוחלטת, והיא מחוברת למערכת החשמל/הפיקוד של מיתקן השרייה, ואל לוח החשמל/הפיקוד המרכזי (ראה להלן); עשוי בשלמות מפלב"מ-304 - למעט מנועים וחלקים מיוחדים.

3. לוח חשמל/פיקוד מרכזי

מיועד ל-2 פריטים:

- \* מיתקן-השרייה (סעיף "1" לעיל);
- \* מיתקן-הרמת/הסעת-מארזים (סעיף "2" לעיל).

ממוקם על הקיר, לפי התוכניות;

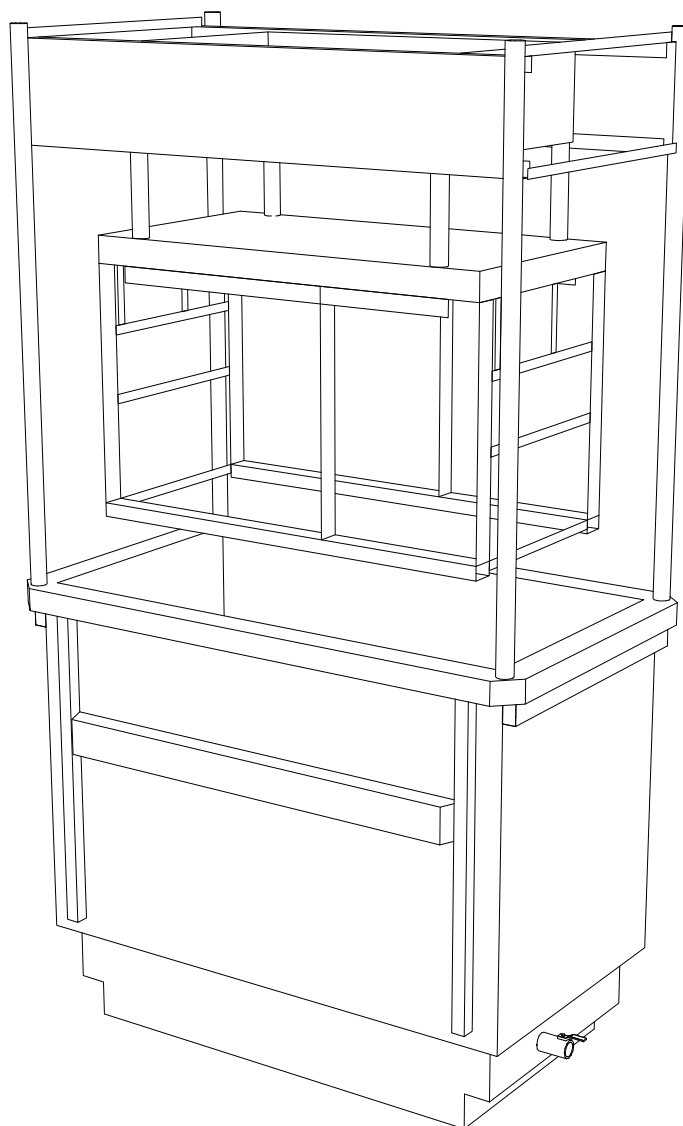
כל צנרת החשמל בין הפריטים הללו, אל הלוח וממנו, תהיה מוסתרת ברצפה/בקירות/בתקרה, ולא יהיו צנורות/תעלות חיצוניות (נראות); יסופק ע"י היצרן של מיתקן השרייה ומיתקן ההרמה, ויכלול את המתגים הראשיים עבורם, וכן את כל האבטחות הנדרשות, נורות-הסימון לכל פעילות בכל פריט והצגים הדיגיטליים לסימון טמפרטורות במיתקן השרייה; ללוח חזית שקופה, השקופה בקיר בצורה המירבית האפשרית; מוגן מים לפי תקן IP65; ספק-הלוח יעביר את תוכנית-הלוח למהנדס-החשמל של הפרוייקט, ובה סימון המקום, מהלך הצנרת, כבלים, הארקה והספקים נדרשים.

מידות	: אורך - 127 ס"מ	רוחב - 74 ס"מ	גובה - 213 ס"מ
הספקי חשמל:	10.0 KW	כ"ס	3 פזות
מים רכים:	קרים-3/4" RO	חמים -	ספיקה-
מוצא ביוב:	8"/4"		

המשך...

חימום ע"י חשמל

עם גופי-חימום-חשמליים מטיפוס "טבולים";  
עם מערכת-פיקוד טרמוסטטית;  
מערכת-החשמל/הפיקוד מבודדת, אטומה-למים, וממוגנת-בטיחותית.



מיועד להשריית מיכלים/תבניות בתוך תמיסה של חומר חריף - להמסת שכבת השומנים והלכלוך שדבקה במיכלים בזמן הבישול/האפייה/שמירת המזון;

המערכת כוללת שלושה מרכיבים:

1. מיכל השרייה לתבניות "שני מארזים";
2. מיתקן להרמת מארזים ממיתקן ההשרייה;
3. לוח חשמל מרכזי על קיר סמוך.

1. מיכל השרייה "שני מארזים"

המיכל בנוי בדופן כפולה/מבודדת, בעובי כולל של 3 ס"מ;  
מתחבר לרצפת המטבח בברגי פלב"מ ובדיבלים "פיליפס", או לחילופין - ניצב על 6 רגליים מתכווננות;  
עם תעלת גלישה עילית מנוקזת, לאיסוף מי העודפים ולסילוקם, משמאל;  
עם מוצא ניקוז תחתון בקוטר 2" המסתיים בכרז כדורי מפלב"מ, משמאל;  
רצפת המיתקן משופעת בשיעור 1.5% אל מוצא הניקוז;  
עם כרז כדורי מפלב"מ (עליון) בקוטר 3/4", למילוי המיתקן;  
עם 2 מארזים לתבניות, הניתנים להוצאה מהמיתקן כלפי מעלה;  
לכל מארז מסלולים ב-2 קומות, מתאימים להכנסה בעמידה על הצד הארוך של תבניות בגודל 1/1 GN ובעומקים שם-40 עד 200 מ"מ;  
עם רשתות מוגבהות על רצפת המיתקן, שמתחתן יצטברו שאריות המזון;  
עם מיכסה עליון חופשי, המתרומם יחד עם המארז והמנוקז למיכל מערכת-החשמל/הפיקוד נסתרת מעין, מבודדת ואטומה למים;  
עשוי בשלמות מפלב"מ-304;  
בגימור פנימי/חיצוני של "ליטוש מבריק".

2. מיתקן להרמת/הסעת-מארזים

בגובה כללי 130 ס"מ מעל מיתקן השרייה;  
מחובר אל מיתקן ההשרייה ב-2 רגליים העשויות צנור פלב"מ עגול;  
מיתקן ההשרייה ומיתקן ההרמה/ההסעה מהווים מערכת מושלמת אחת;  
מיתקן ההרמה בנוי מגשר עילי ומעגלת מסוע;  
עגלת המסוע מורכבת בתוך הגשר העילי, ומצודדת לאורכם של פסי-ההובלה באמצעות מנוע חשמלי, על-גבי גלגלי הנעה;  
העגלה נושאת מיתקן הרמה המופעל במנוע חשמלי עצמאי;  
מיתקן ההרמה מרים/מוריד "מתפס" המחובר בפינותיו ל-4 כבלים;  
לשם הרמת המארז מחברים אותו למתפס בחיבור מהיר עם ידית נעילה;  
למיתקן ההרמה קופסת חשמל/פיקוד המחוברת למיתקן ההשרייה;  
הפיקוד כולל כפתורי הפעלה לצידוד אופקי (שמאלה/ימינה) ולהנעה אנכית (הרמה/הורדה);  
הפיקוד מתוכנת לעצירה מדויקת מעל המארז, וההרמה מתוכנתת לעצירת-השהייה לשם טפטוף בהוצאת המארז ממיכל השרייה;  
מערכת החשמל/הפיקוד נסתרת-מעין, מבודדת ואטומה-למים בצורה מוחלטת, והיא מחוברת למערכת החשמל/הפיקוד של מיתקן ההשרייה, ואל לוח החשמל/הפיקוד המרכזי (ראה להלן);  
עשוי בשלמות מפלב"מ-304 - למעט מנועים וחלקים מיוחדים;  
בגימור פנימי/חיצוני של "ליטוש מבריק".

3. לוח-חשמל/פיקוד-מרכזי

מיועד ל-2 פריטים:

- \* מיתקן-השרייה (סעיף "1" לעיל);
- \* מיתקן-הרמת/הסעת-מארזים (סעיף "2" לעיל).

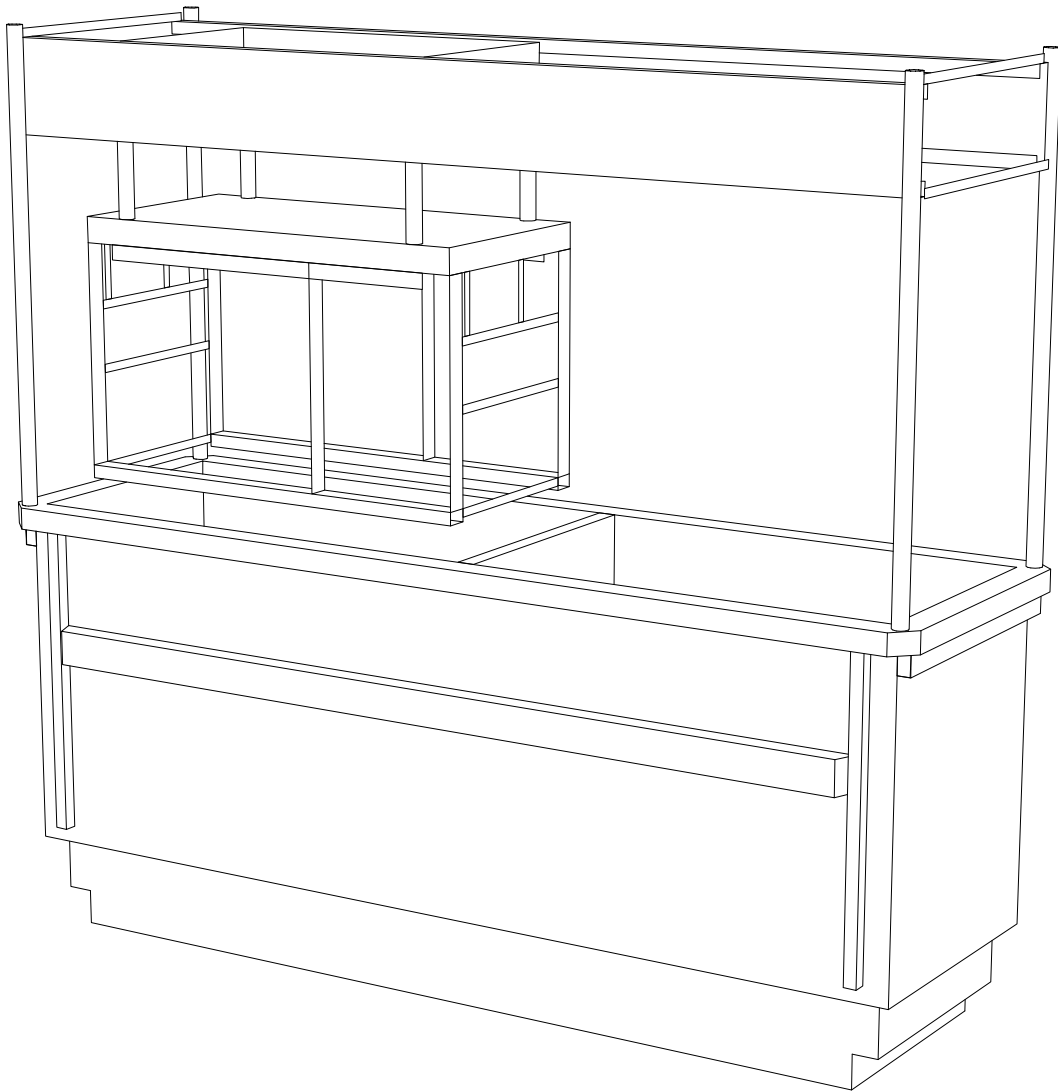
ממוקם על הקיר, לפי התוכניות;

כל צנרת החשמל בין הפריטים הללו, אל הלוח וממנו, תהיה מוסתרת ברצפה/בקירות/בתקרה, ולא יהיו צנורות/תעלות חיצוניות (נראות);  
יסופק ע"י היצרן של מיתקן ההשרייה ומיתקן ההרמה, ויכלול את המתגים הראשיים עבורם, וכן את כל האבטחות הנדרשות, נורות-הסימון לכל פעילות בכל פריט והצגים הדיגיטליים לסימון טמפרטורות במיתקן ההשרייה;  
ללוח חזית שקופה, השקועה בקיר בצורה המירבית האפשרית;  
מוגן מים לפי תקן IP65;  
ספק-הלוח יעביר את תוכנית-הלוח למהנדס-החשמל של הפרוייקט, ובה סימון המקום, מהלך הצנרת, כבלים, הארקה והספקים נדרשים.

מידות	: אורך -	233 ס"מ	רוחב -	74 ס"מ	גובה -	213 ס"מ
הספקי חשמל:	20.0 KW		כ"ס		3 פזות	
מים רכים :	קרים-3/4"	RO	חמים -		ספיקה-	
מוצא ביוב :	8"/4"					

חימום ע"י חשמל

עם גופי-חימום-חשמליים מטיפוס "טבולים";  
עם מערכת-פיקוד טרמוסטטית;  
מערכת-החשמל/הפיקוד מבודדת, אטומה-למים, וממוגנת-בטיחותית.

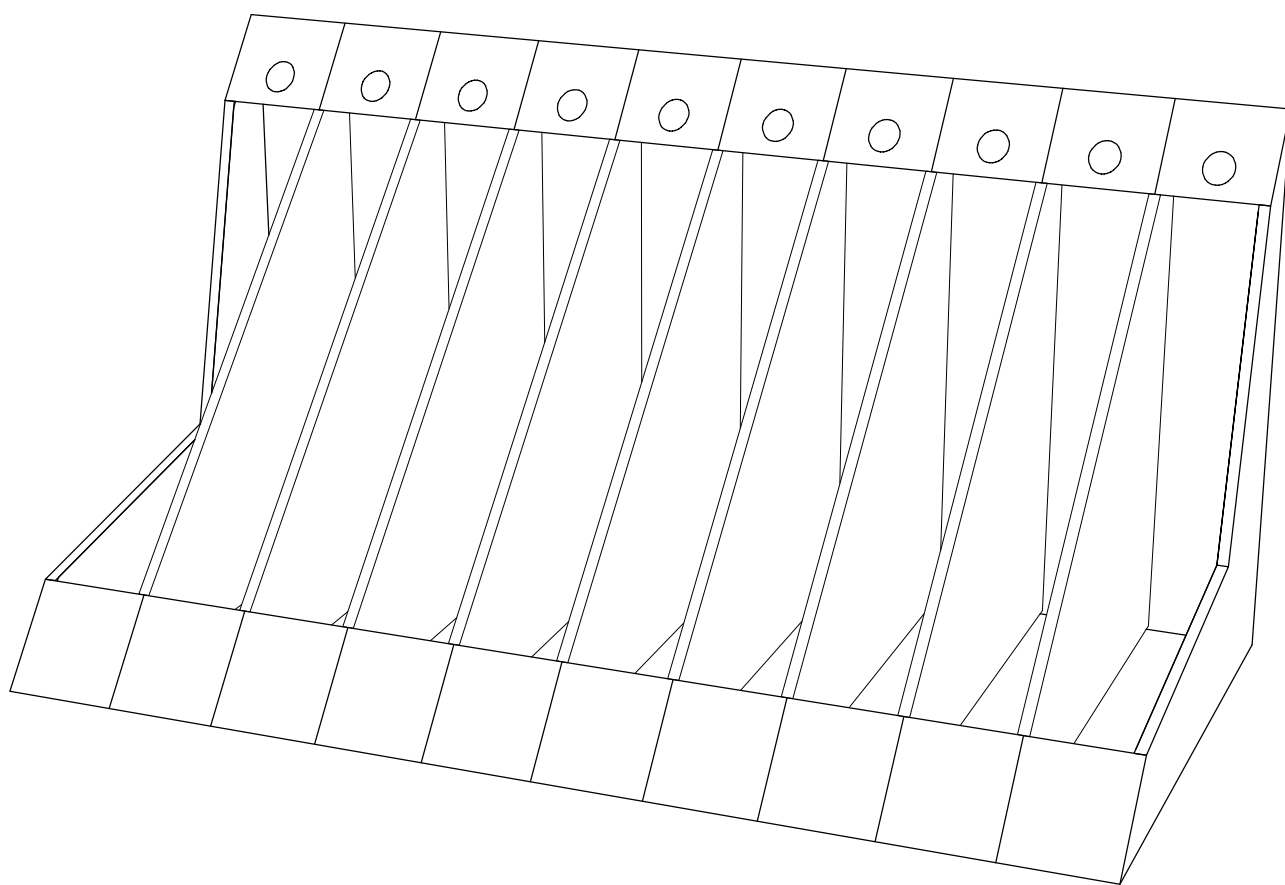


1 : כמות VP-030

פריט : MNK-96 מיתלה לכלי מכונת קיצוץ ירקות

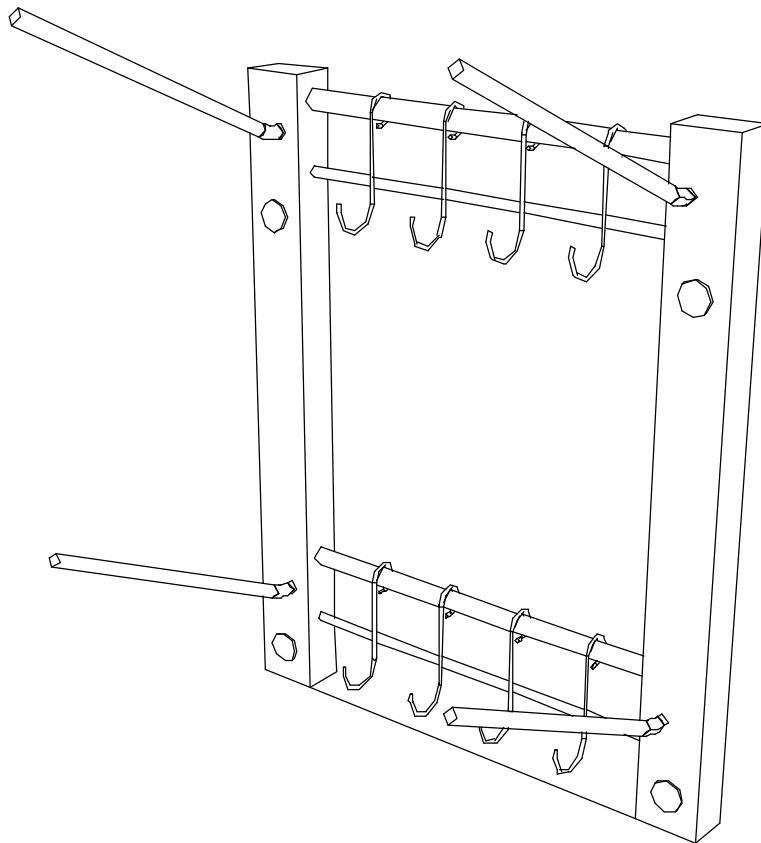
מיועד לתליית האביזרים/החלקים של מכונת-העיבוד/הקיצוץ;  
מחזיק לנשיאת 75 ק"ג;  
עם "וויס"/"זיזים" לתלייה;  
מתחבר לקיר בצורה-קונזולית בברגי-פלב"מ + "רוזטות";  
עשוי ב ש ל ס ו ת מפלב"מ-304;  
בגימור-חיצוני של "ליטוש מבריק".

מידות : אורך- 50 ס"מ רחב- 25 ס"מ גובה- 25 ס"מ



מיועד לתליית חלקים ואביזרים של מכונות עיבוד-מזון;  
 מחזק לנשיאת 85 ק"ג;  
 עם 4 זיזים העשויים צנור פלב"מ-304 1/2" באורך 30 ס"מ;  
 עם 4+4 ווי-תלייה ממוט פלב"מ-304 בעובי 8 מ"מ, הנעים בחופשיות לרוחב המיתלה  
 על-גבי פלב"מ-304 שטוח, וכ"א מהם מחזק לנשיאת 10 ק"ג;  
 מתחבר לקיר בכרגי-פלב"מ + פחיות-הסתרה (רוזטות);  
 עשוי בשלמות מפלב"מ-304;  
 בגימור חיצוני של "ליטוש מבריק".

מידות : אורך- 50 ס"מ רוחב- 30 ס"מ גובה- 60 ס"מ



22/07/10

## שב"ס ציוד מטבחים

## כתב כמויות לציוד רכישה

5529MNK

## מטבח ראשי

01.01.1 פרק

דגם	סה"כ	מחיר יח'	כמות	יח' מידה	שם הפריט	סעיף
			1.0	יח'	מיכל-איחסון נייד מבודד GN 6	MNK-29 005
			1.0	יח'	מיכל למרק 22 ליטר	MNK-30 010
			1.0	יח'	תבנית GN 1/1 (עומק 20 ס"מ)	MNK-31 015
			1.0	יח'	תבנית GN 1/1 (עומק 6.5 ס"מ)	MNK-32 020
			1.0	יח'	תבנית GN 1/1 (עומק 1.5 ס"מ)-(מחורר	MNK-33 025
			1.0	יח'	תבנית GN 1/1 (עומק 10 ס"מ)-(מחורר	MNK-34 030
			1.0	יח'	תבנית GN 1/1 (עומק 2 ס"מ)	MNK-35 035
			1.0	יח'	מכונת קילוף-ירק 30 ק"ג	MNK-36 040
			1.0	יח'	קוצץ ירקות	MNK-37 045
			1.0	יח'	מכונת עיבוד ירקות על מעמד	MNK-38 050
			1.0	יח'	מכונת עיבוד ירקות 40 ק"ג	MNK-39 055
			1.0	יח'	מטחנת בשר 3 כ"ס	MNK-40 060
			1.0	יח'	מטחנת בשר 5 כ"ס	MNK-41 065
			1.0	יח'	מערבל-מזון (מיקסר) 30 ליטר	MNK-42 070
			1.0	יח'	מערבל-מזון (מיקסר) 60 ליטר	MNK-43 075
			1.0	יח'	מערבל-מזון (מיקסר) 80 ליטר	MNK-44 080
			1.0	יח'	מערבל-מזון (מיקסר) 120 ליטר	MNK-45 085
			1.0	יח'	מרדדת-בצק	MNK-46 090
			1.0	יח'	מכונה חשמלית לפריסת לחם	MNK-47 095
			1.0	יח'	קומביסטימר 20 תבניות GN 1/1	MNK-48 100
			1.0	יח'	קומביסטימר (גז) 20 תבניות GN 1/1	MNK-48A 105
			1.0	יח'	קומביסטימר 10 תבניות GN 2/1	MNK-49 110
			1.0	יח'	קומביסטימר (גז) 10 תבניות GN 2/1	MNK-49A 115
			1.0	יח'	קומביסטימר 20 תבניות GN 2/1	MNK-50 120
			1.0	יח'	קומביסטימר (גז) 20 תבניות GN 2/1	MNK-50A 125
			1.0	יח'	תנור-קונבקטומט GN 10	MNK-51 130
			1.0	יח'	תנור-קונבקטומט GN 10 (גז)	MNK-51A 135
			1.0	יח'	מחבת טיגון עמוק (חשמל)	MNK-69 140

22/07/10

## שב"ס ציוד מטבחים

## כתב כמויות לציוד רכישה

5529MNK

## מטבח ראשי

פרק 01.01.1

דגם	סה"כ	מחיר יח'	כמות	יח' מידה	שם הפריט	סעיף
			1.0	יח'	מחבת טיגון עמוק (גז)	MNK-69A   145
			1.0	יח'	מחבת טיגון עמוק (חשמל)	MNK-70   150
			1.0	יח'	מחבת טיגון עמוק (גז)	MNK-70A   155
			1.0	מ"א	כוננית 4 מדפים פלסטית	MNK-74   160
			1.0	יח'	מכונת קרח 300 ק"ג	MNK-75   165
			1.0	יח'	מכונת קרח 600 ק"ג	MNK-76   170
			1.0	יח'	קולחן משקאות 2 ראשים	MNK-77   175
			1.0	יח'	קולחן משקאות 3 ראשים	MNK-78   180
			1.0	יח'	מכונת שטיפה-בלחץ	MNK-79   185
			1.0	יח'	מרכך מים אוטומטי 230 ליטר	MNK-80   190
			1.0	יח'	מרכך מים אוטומטי 700 ליטר	MNK-80A   195
			1.0	יח'	מרכך מים אוטומטי 900 ליטר	MNK-80B   200
			1.0	יח'	מרכך מים אוטומטי 1350 ליטר	MNK-80C   205

סה"כ לפרק :

מיועד לאחסון מזון חם ולשמירת חום, בתחום טמפרטורות שבין  $10^{\circ}\text{C}+10$  ל- $80^{\circ}\text{C}+80$ .  
 מותאם ל"איבוד-חום" של מעלת צלסיוס אחת בשעה (60 דקות);  
 מותאם להכנסה חופשית של 5 תבניות בגודל GN 1/1 ובעומק 60 מ"מ;  
 מאושר לשימוש במפעלי מזון ע"י מינהל המזון והתרופות של ארה"ב;  
 עם פינות פנימיות מעוגלות ברדיוס מזערי 25 מ"מ;  
 עם דלת כנף בעלת ידית לסגירה מהירה, הניתנת לפתיחה מירבית - 270 מעלות;  
 ניתן להעמסה ב עמודות - מיכל על-גבי מיכל;  
 עשוי בשלמות מחומר פלסטי קשיח, בדופן כפולה ממולאת פוליאוריטן;  
 בגימור פנימי/חיצוני חלקי, רחיץ ואסטטי.

כדוגמת תוצרת CAMBRO דגם 400-MPC, או שווה-ערך.

מידות : אורך- 65 ס"מ רוחב- 47 ס"מ גובה- 63 ס"מ

מיועד לאחסון-חם ולשמירת-חום של משקאות-חמים/מרקים-חמים;  
 מותאם ל"איבוד-חום" של מעלת-צלזיוס אחת בתוך שעה (60 דקות);  
 כ ת כ ו ל ה ש ל 2 2 ל י ט ר ;  
 מאושר לשימוש במפעלי-מזון ע"י ארגון "F.D.A.";  
 עם פינות-פנימיות מ ע ו ג ל ו ת ברדיוס-מזערי 25 מ"מ;  
 עם מיכסה-עליון גדול, ניתן להסרה-מהירה, ולו התקנים לנעילה-הרמטית;  
 עם 2 ידיות-נשיאה עליונות;  
 עם ברז-מדיגה "1/2 מטיפוס 'ברז-לחיצה', מתוצרת "טומלינסון", או שווה-ערך,  
 והוא מוגן מפני פגיעות-חיצוניות;  
 ניתן להעמסה ב"עמודה" - מיכל על-גבי מיכל;  
 עשוי ב ש ל מ ו ת מחומר-פלסטי-קשיח, בדופן-כפולה ממולאת "פוליאוריטן";  
 בגימור-פנימי/חיצוני חלק, רחיץ ואסטטי.

כדוגמת תוצרת CAMBRO דגם LCD-350, או שווה-ערך.

מידות : אורך - 42 ס"מ רוחב - 42 ס"מ גובה - 47 ס"מ

ע ש ו י ה " ל ח י צ ה " (!);  
ב ס ט נ ד ר ט " ג ס ט ר ו נ ו ר ם " (GN);  
מותאמת לסגירה-מירבית באמצעות מיכסה "חופשי";  
עם פינות-פנימיות מ ע ו ג ל ו ת ברדיוס 25 מ"מ;  
עם 2 ידיות מטיפוס "נשלפות", שאינן מפריעות את הכנסת הכלי למקרר/לתנור;  
עשויה ב ש ל מ ו ת מפלב"מ-304;  
בגימור-פנימי/חיצוני של "ליטוש מבריק".

התבנית תסופק עם מיכסה מתאים - המבטיח סגירה-מירבית - ובו "ידית-שקועה".

מידות : אורך- 53 ס"מ רוחב- 32 ס"מ גובה- 20 ס"מ

ע ש ו י ה ב "ל ח י צ ה" (!);  
ב ס ט נ ד ר ט "ג ס ט ר ו נ ו ר ם" (GN);  
מותאמת לסגירה-מירבית באמצעות מיכסה "חופשי";  
עם פינות-פנימיות מ ע ו ג ל ו ת ברדיוס 25 מ"מ;  
עם 2 ידיות מטיפוס "נשלפות", שאינן מפריעות את הכנסת הכלי למקרר/לתנור;  
עשויה ב ש ל מ ו ת מפלב"מ-304;  
בגימור-פנימי/חיצוני של "ליטוש מבריק".

התבנית תסופק עם מיכסה מתאים - המבטיח סגירה-מירבית - ובו "ידית-שקועה".

מידות : אורך- 53 ס"מ רוחב- 32 ס"מ גובה- 6 ס"מ

פריט: MNK-33 תבנית GN 1/1 (עומק 1.5 ס"מ) מחורר AC-063 כמות: 1

עשויה ב"ל חיצה" (!);  
בסטנדרט "גסטרונום" (GN);  
מותאמת לסגירה-מירבית באמצעות מיכסה "חופשי";  
עם פינות-פנימיות מעוגלות ברדיוס 25 מ"מ;  
עם 2 ידיות מטיפוס "נשלפות", שאינן מפריעות את הכנסת הכלי למקרר/לתנור;  
עשויה בשלמות מפלב"מ-304;  
בגימור-פנימי/חיצוני של "ליטוש מבריק".

התבנית תסופק עם מיכסה מתאים - המבטיח סגירה-מירבית - ובו "ידית-שקועה".

מידות : אורך- 53 ס"מ רוחב- 32 ס"מ גובה- 1.5 ס"מ

ע ש ו י ה ב "ל ח י צ ה" (!);  
ב ס ט נ ד ר ט "ג ס ט ר ו נ ו ר ם" (GN);  
מותאמת לסגירה-מירבית באמצעות מיכסה "חופשי";  
עם פינות-פנימיות מ ע ו ג ל ו ת ברדיוס 25 מ"מ;  
עם 2 ידיות מטיפוס "נשלפות", שאינן מפריעות את הכנסת הכלי למקרר/לתנור;  
עשויה ב ש ל מ ו ת מפלב"מ-304;  
בגימור-פנימי/חיצוני של "ליטוש מבריק".

התבנית תסופק עם מיכסה מתאים - המבטיח סגירה-מירבית - ובו "ידית-שקועה".

מידות : אורך- 53 ס"מ רוחב- 32 ס"מ גובה- 10 ס"מ

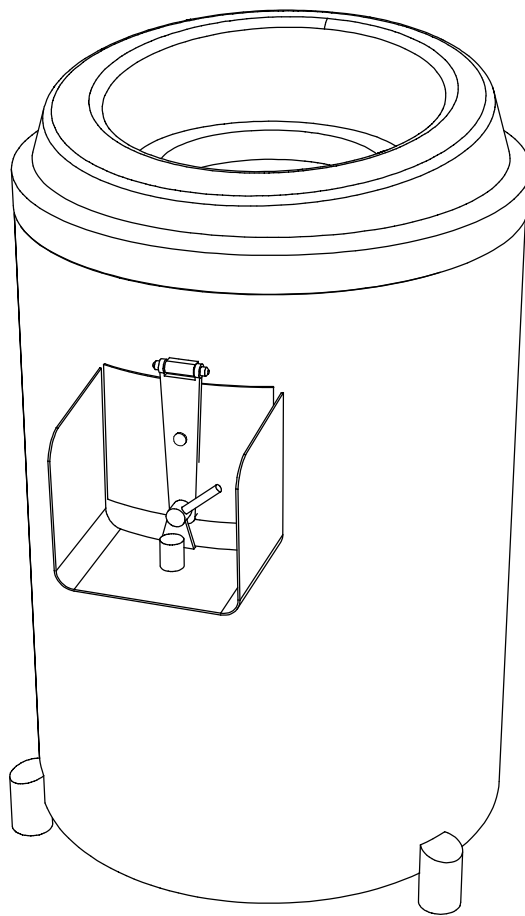
ע ש ו י ה ב "ל ח י צ ה" (!);  
ב ס ט נ ד ר ט "ג ס ט ר ו נ ו ר ם" (GN);  
מותאמת לסגירה-מירבית באמצעות מיכסה "חופשי";  
עם פינות-פנימיות מ ע ו ג ל ו ת ברדיוס 15 מ"מ;  
עם 2 ידיות מטיפוס "נשלפות", שאינן מפריעות את הכנסת הכלי למקרר/לתנור;  
עשויה ב ש ל מ ו ת מפלב"מ-304;  
בגימור-פנימי/חיצוני של "ליטוש מבריק".

התבנית תסופק עם מיכסה מתאים - המבטיח סגירה-מירבית - ובו "ידית-שקועה".

מידות : אורך- 53 ס"מ רוחב- 32 ס"מ גובה- 2 ס"מ

מיועדת לקילוף ירקות שורש - כולל גם בצל;  
 בתכולה של 20 ליטר;  
 עם "צלחות-קילוף" לכל סוגי הירקות;  
 עם קוצב-זמן מתכוונן - למחזור עבודה מירבי של 180 שניות;  
 עם מיכסה עליון להכנסת ירקות מלוכלכים ופתח צדדי להוצאת ירקות מקולפים;  
 עם פתח 3/4" לכניסת מים ופתח לציאתם;  
 עם סל הפרדת קצף מובנה במכונה;  
 עם רגליים מתכווננות ולכ"א מהן נעל-פולסטית מונעת-החלקה;  
 מערכת החשמל/הפיקוד מבודדת, אטומה למים, וממוגנת בטיחותית;  
 עשויה בשלמות מפלכ"מ-304 בעובי של 3 מ"מ;  
 בגימור פנימי/חיצוני של "ליטוש מבריק".

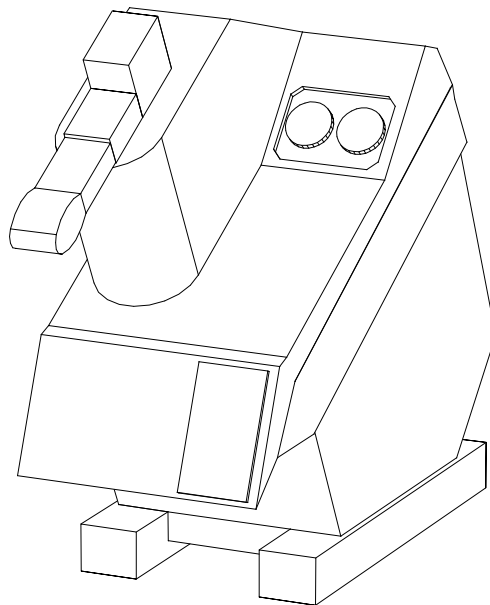
מידות	: אורך-	55 ס"מ	רוחב-	55 ס"מ	גובה-	90 ס"מ
הספקי חשמל:		55 KW	1.5 כ"ס		3 פזות	
מים	: קרים-	3/4"	חמים-		ספיקה-	
מוצא ביוב	: 8"/4"					



מיועד לקוצץ ולחיתוך-צורת של ירקות ופירות;  
 עם מתג מגנטי המפסיק את פעולת הסכין ברגע שהמיכסה העליון לא נעול במקומו;  
 כל החלקים והאביזרים ניתנים לפרוק מהיר;  
 עם נעליים פלסטיות מונעות-החלקה בקצות הרגליים;  
 מערכת החשמל/הפיקוד מבודדת, אטומה למים, וממוגנת בטיחותית;  
 עשוי מיציקת אלומיניום ומפלכ"מ-304;  
 בגימור פנימי/חיצוני של "ליטוש מכריק".

הפריט יסופק עם סט אביזרים, אשר יכלול:  
 סכין חיתוך רגיל 10 מ"מ, סכין חיתוך רגיל 3 מ"מ, פומפיה 3 מ"מ, פלטה  
 לקוביות 10 מ"מ וסכין ג'וליאן 4 מ"מ;  
 או לחילופין - סט המכיל 5 אביזרים לפי בחירת הלקוח;  
 כל אביזרי הקוצץ והחיתוך עשויים בשלמות מפלכ"מ, וניתנים להשחזה חוזרת;  
 הפריט יסופק גם עם מיתקן אחסון עבור כל האביזרים הנ"ל.

מידות : אורך- 24 ס"מ רוחב- 57 ס"מ גובה- 47 ס"מ  
 הספקי חשמל : kW 0.5 כ"ס 3 פזות

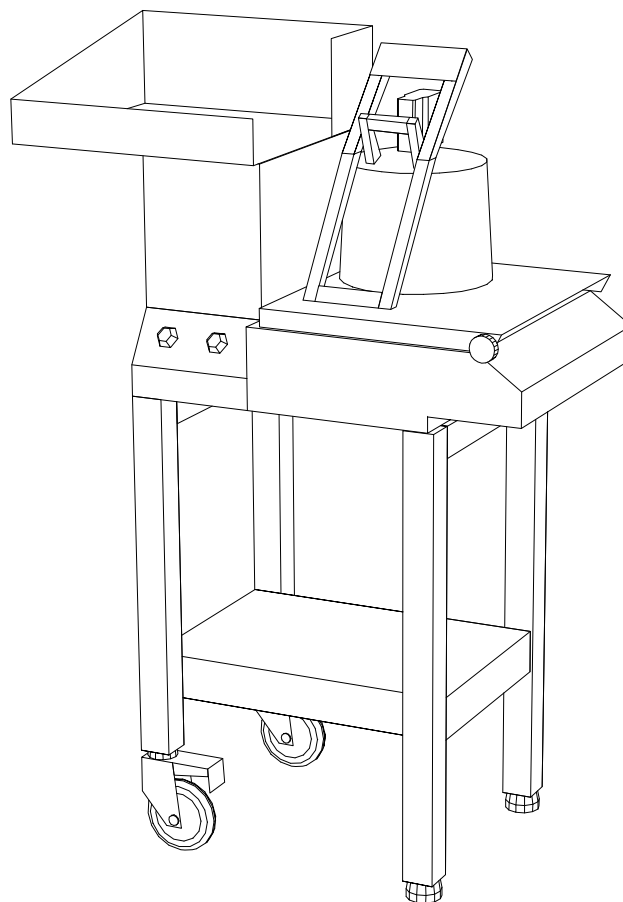


מיועדת לקיצוץ/לחיתוך צורתני של ירקות ופירות;  
 בהספק תפעולי של 600 ק"ג/בשעה (קיצוץ תפודים לצ'יפס);  
 בעלת תקן אירופאי CE;  
 בעלת תקן אירופאי NF U 64051;  
 עם אמבט-הזנה המותאם להזנה ישירה לתוך פתח ההזנה, ועם "דוחף ירקות" צמוד;  
 עם אבטחה מבוקרת המונעת את הפעלת המכונה כאשר הימזין פתוח;  
 עם נעליים פלסטיות מונעות-החלקה בקצות הרגליים;  
 הפעלת המכונה ניתנת לבחירה: בהספק חשמלי חד-פאזי או בהספק חשמלי תלת-פאזי;  
 מערכת החשמל/הפיקוד מבודדת, אטומה-למים, וממוגנת-בטיחותית;  
 עשויה מיצקת אלומיניום מפלכ"מ-304;  
 בגימור פנימי/חיצוני של "ליטוש מבריק".

כדוגמת תוצרת "דיטו" דגם TR-250, או שווה-ערך.

המכונה תספק עם:  
 א. 5 סכיני-חיתוך מפלכ"מ - שייבחרו ע"י המזמין;  
 ב. "גריד" לייצור קוביות מפלכ"מ - שייבחר ע"י המזמין;  
 ג. "דיסק פולט" סטנדרטי מפלכ"מ;  
 ד. מעמד מיוחד מותאם למכונה, בעל 2 גלגלים-משוגעים "4 ו-2 רגליים+נעליים-פלסטיות, ולו מדף תחתון עם מיתקן לאיחסון סכיני-מכונה.

מידות	: אורך-	87 ס"מ	רוחב-	44 ס"מ	גובה-	53 ס"מ
הספקי חשמל:		KW		1.0 כ"ס		3 פזות



מיועדת לקיצוץ ולחיתוך-צורת של ירקות ופירות;  
 עם שלושה ראשי-הזנה ועם שתי מהירויות עבודה;  
 עם מערכת בת 9 סכינים-מסתובבים מפלב"מ - לפי בחירת השף - הניתנים לכיוון גובה ולהשחזה;  
 כל החלקים/האביזרים ניתנים לפרוק מהיר;  
 עם נעליים פלסטיות מונעות-החלקה בקצות הרגליים;  
 מערכת החשמל/הפיקוד מבודדת, אטומה למים, וממוגנת בטיחותית;  
 עשויה בשלמות מפלב"מ-304;  
 בגימור פנימי/חיצוני של "ליטוש מבריק".

כדוגמת תוצרת HALLDE דגם RG-400, או שווה-ערך.

מידות : אורך- 55 ס"מ רוחב- 70 ס"מ גובה- 150 ס"מ  
 הספקי חשמל: KW 3.5 כ"ס 3 פזות

1 : כמות :

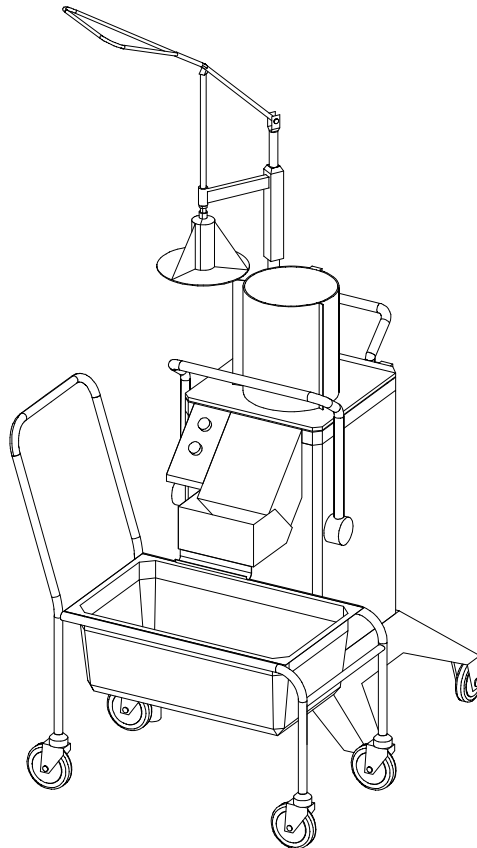
עגלה

בנויה כמסגרת המתאימה להכנסה חופשית של תבנית בגודל 1/1 GN ובעומק 200 מ"מ;  
 מחוזקת לנשיאת 75 ק"ג;  
 עם 4 גלגלים משוגעים 4" - ולשניים מהם מעצורים-ננעלים;  
 עשויה בשלמות מפלב"מ-304;  
 בגימור חיצוני של "ליטוש מבריק".

מידות : אורך- 78 ס"מ עומק- 38 ס"מ גובה- 87 ס"מ

הזנה ידנית

מופעלת באמצעות לחיצה ידנית;  
 מותאמת לכל 3 ראשי ההזנה;  
 ניתנת לפרוק מהיר מהמכונה;  
 עשויה בשלמות מפלב"מ-304;  
 בגימור חיצוני של "ליטוש מבריק".



מיועדת לטחינת בשר/דגים/ירקות;  
 מותאמת גם לטחינת מוצרים קפואים ב- 14 מ.צ.;  
 בהספק-תפעולי של כ-700 ק"ג/בשעה - לבשר קפוא;  
 עם 2 מהירויות עבודה;  
 עם סט מושלם של סכינים, הניתנים להשחזה ולהוצאה לצרכי ניקוי;  
 מערכת החשמל/הפיקוד מבודדת, אטומה למים, וממוגנת-בטיחותית;  
 עשויה בשלמות מפלב"מ;  
 בגימור פנימי/חיצוני של "ליטוש מבריק".

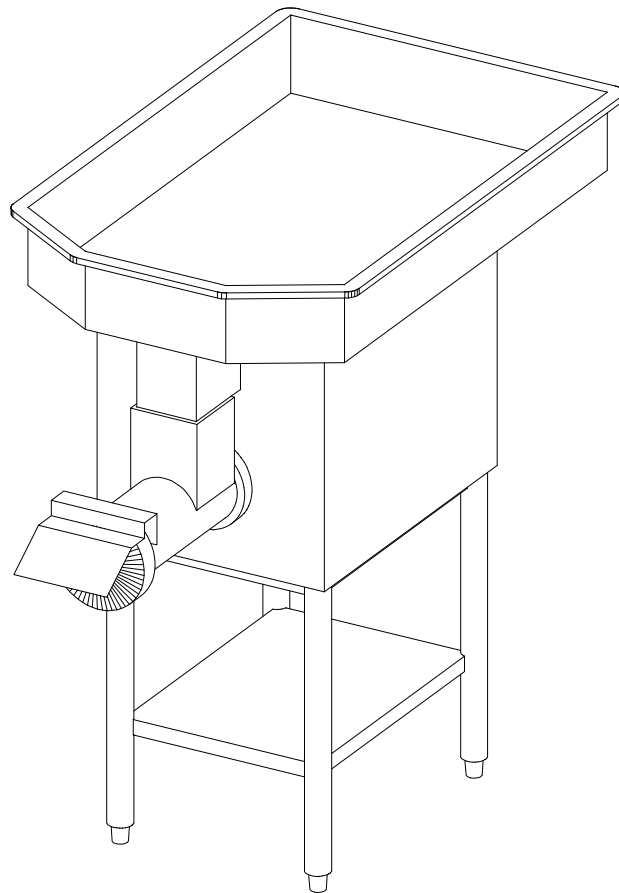
מידות : אורך- 54 ס"מ רוחב- 107 ס"מ גובה- 67 ס"מ  
 הספקי חשמל : kW 3.0 כ"ס פזות 3

1 : כמות

מעמד

מחוזק לנשיאת 75 ק"ג;  
 עם מדף תחתון המחוזק לנשיאת 50 ק"ג;  
 עם 4 רגליים ולכ"א מהן רגלית מתכווננת ונעל פלסטית;  
 עשוי בשלמות מפלב"מ-304;  
 בגימור חיצוני של "ליטוש מבריק".

מידות : אורך- 68 ס"מ עומק- 80 ס"מ גובה- 70 ס"מ



מיועדת לטחינת בשר/דגים/ירקות;  
 מותאמת גם לטחינת מוצרים קפואים ב-14 מ.צ.;  
 בהספק-תפעולי של כ-700 ק"ג/בשעה - לבשר קפוא;  
 עם 2 מהירויות עבודה;  
 עם סט מושלם של סכינים, הניתנים להשחזה ולהוצאה לצרכי ניקוי;  
 מערכת החשמל/הפיקוד מבודדת, אטומה למים, וממוגנת-בטיחותית;  
 עשויה בשלמות מפלב"מ;  
 בגימור פנימי/חיצוני של "ליטוש מבריק".

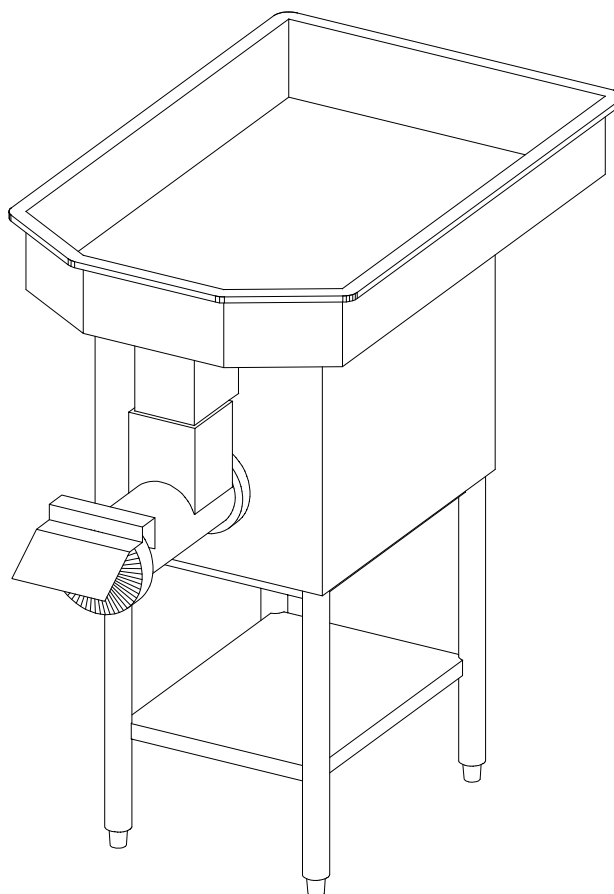
מידות : אורך- 54 ס"מ רוחב- 107 ס"מ גובה- 67 ס"מ  
 הספקי חשמל: kW 5.0 כ"ס 3 פזות

1 : כמות

מעמד

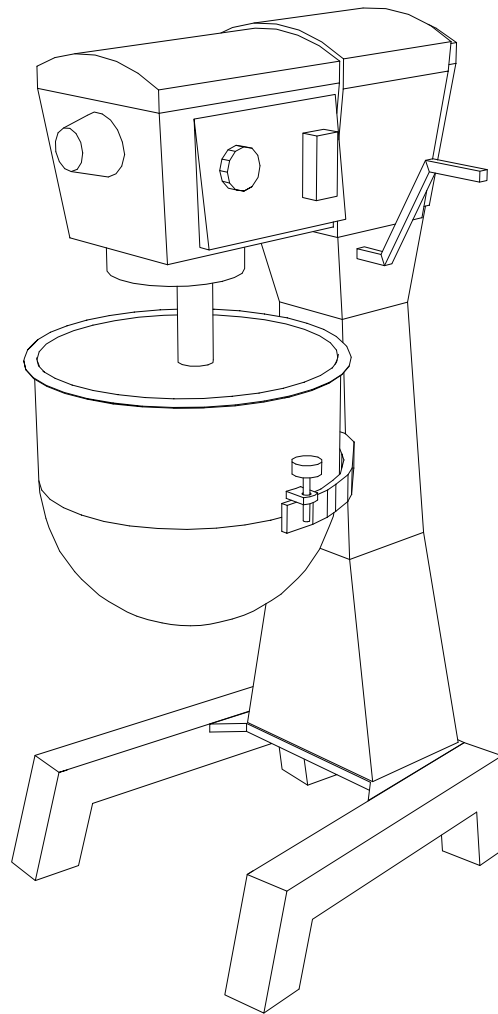
מחוזק לנשיאת 75 ק"ג;  
 עם מדף תחתון המחוזק לנשיאת 50 ק"ג;  
 עם 4 רגליים ולכ"א מהן רגלית מתכווננת ונעל פלסטית;  
 עשוי בשלמות מפלב"מ-304;  
 בגימור חיצוני של "ליטוש מבריק".

מידות : אורך- 68 ס"מ עומק- 80 ס"מ גובה- 70 ס"מ



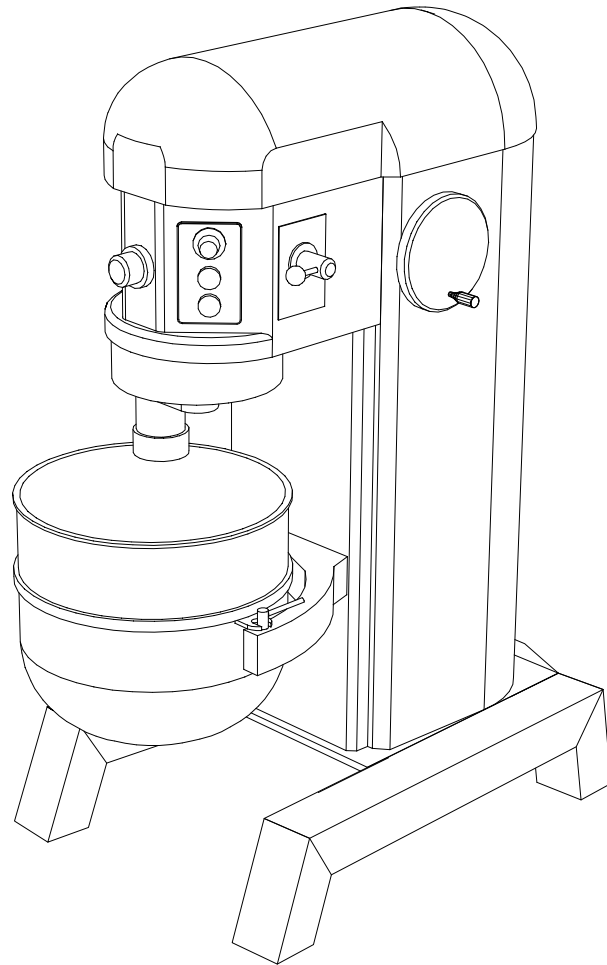
מיועד לערבול/הקצפה/לישה של מוצרי מזון;  
 עם מערכת-עבודה העשויה בשלמות מפלב"מ, ל-30 ליטר, הכוללת 6 פריטים:  
 מיכל ערבול, עגלת מיכל, אביזר ערבול, אביזר לישה, אביזר הקצפה ואביזר גרוד;  
 עם 4 מהירויות עבודה;  
 עם בורר-מהירויות מטיפוס "גיר", או שווה-ערך, לפי שיקול דעתו של המתכנן;  
 עם רשת-בטחון מעל מיכל הערבול, שפתיחתה מפסיקה את פעולת המערבול;  
 עם נעליים פלסטיות מונעות-החלקה המכסות את רגלי המתכת;  
 כל החלקים והאביזרים ניתנים לפרוק-מהיר;  
 מערכת החשמל/הפיקוד מבודדת, אטומה-למים, וממוגנת-בטיחותית;  
 עשוי בשלמות מפלב"מ;  
 בגימור פנימי/חיצוני של "ליטוש מכריק".

מידות	: אורך-	53 ס"מ	רוחב-	58 ס"מ	גובה-	115 ס"מ
הספקי חשמל:		KW		0.8 כ"ס		1 פזות



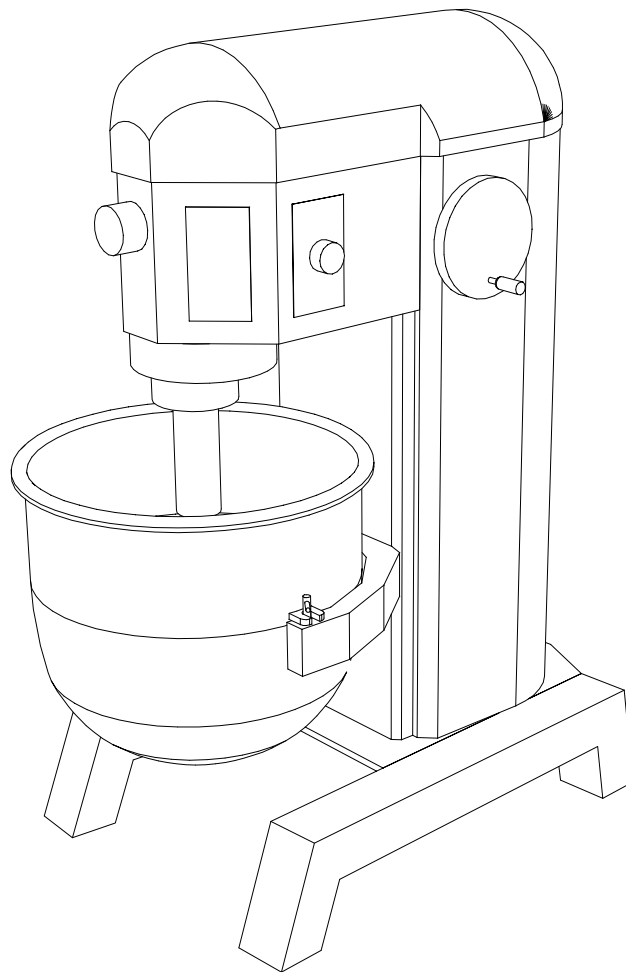
מיועד לערבול/הקצפה/לישה של מוצרי מזון;  
 עם 2 מערכות עבודה עשויות בשלמות מפלב"מ, ל-40 ול-60 ליטר, וכ"א מהן כוללת  
 6 פריטים: מיכל ערבול, עגלת מיכל, אביזר ערבול, אביזר לישה, אביזר הקצפה  
 ואביזר גרוד מיכל;  
 עם 4 מהירויות עבודה;  
 עם בורר-מהירויות מטיפוס "גיר", או שווה-ערך, לפע שיקול דעתו של המתכנן;  
 עם רשת-בטחון מעל מיכל הערבול, שפתיחתה מפסיקה את פעולת המערבל;  
 עם נעליים פלסטיות מונעות-החלקה המכסות את רגלי המתכת;  
 מערכת החשמל/הפיקוד מבודדת, אטומה-למים, וממוגנת-בטיחותית;  
 עשוי בשלמות מפלב"מ;  
 בגימור פנימי/חיצוני של "ליטוש מבריק".

מידות	: אורך-	68 ס"מ	רוחב-	100 ס"מ	גובה-	142 ס"מ
הספקי חשמל:		KW		1.5 כ"ס		3 פזות



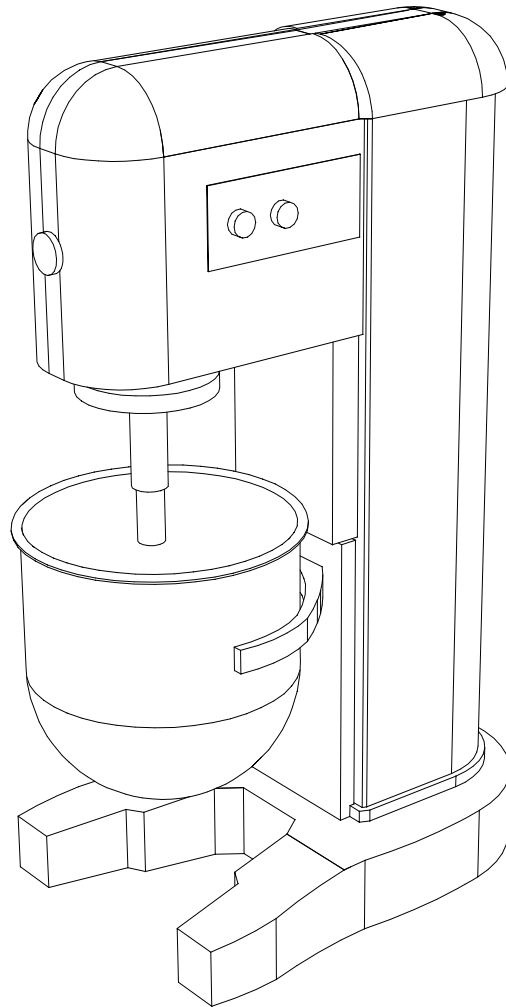
מיועד לערבול/להקצפה/ללישה של מוצרי-מזון;  
 עם 2 מערכות עבודה העשויות בשלמות מפלב"מ, ל-60 ול-80 ליטר, וכ"א מהן כוללת  
 6 פריטים: מיכל-ערבול, עגלת-מיכל, אביזר-ערבול, אביזר-לישה, אביזר-הקצפה  
 ואביזר גרוד מיכל;  
 עם 4 מהירויות-עבודה;  
 עם בורר-מהירויות מטיפוס "גיר", או שווה-ערך, לפי שיקול דעתו של המתכנן;  
 עם רשת-בטחון מעל מיכל-הערבול, שפתיחתה מפסיקה את פעולת המערבל;  
 עם נעליים פלסטיות מונעות-החלקה המכסות את רגלי המתכת;  
 מערכת החשמל/הפיקוד מבודדת, אטומה למים, וממוגנת בטיחותית;  
 עשוי בשלמות מפלב"מ;  
 בגימור פנימי/חיצוני של "ליטוש מבריק".

מידות	: אורך-	69 ס"מ	רוחב-	105 ס"מ	גובה-	142 ס"מ
הספקי חשמל:		KW		1.5 כ"ס		3 פזות



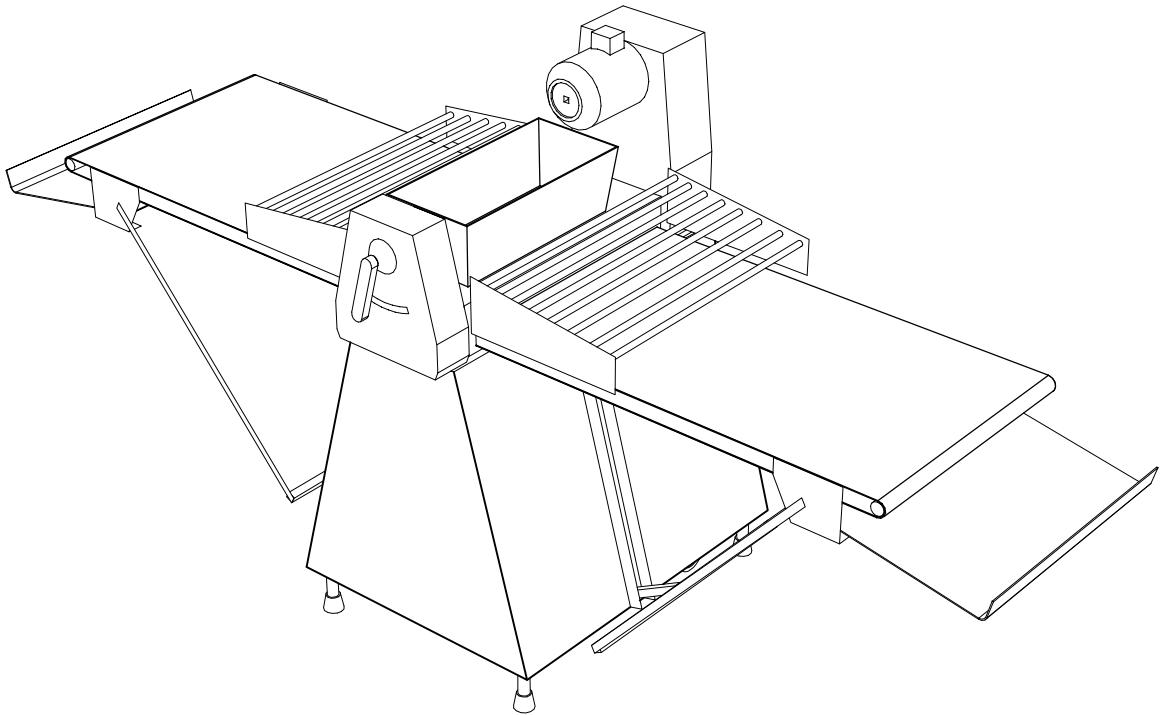
מיועד לערבול/להקצפה/ללישה של מוצרי-מזון;  
 עם 2 "מערכות-עבודה" עשויות ב ש ל מ ו ת מפלב"מ, ל-120 ליטר, ובכ"א מהן  
 6 פריטים: מיכל-ערבול, עגלת-מיכל, אביזר-ערבול, אביזר-לישה, אביזר-הקצפה  
 ואביזר-גרוד-מיכל;  
 עם 4 מהירויות-עבודה;  
 עם בורר-מהירויות מטיפוס "גיר", או שווה-ערך, לפי שיקול דעתו של המתכנן;  
 עם רשת-בטחון מעל מיכל-הערבול, שפתיחתה מפסיקה את פעולת המערבול;  
 מערכת-החשמל/הפיקוד מבודדת, אטומה-למים, וממוגנת-בטיחותית;  
 עשוי ב ש ל מ ו ת מפלב"מ;  
 בגימור-פנימי/חיצוני של "ליטוש מבריק".

מידות : אורך- 71 ס"מ רוחב- 115 ס"מ גובה- 182 ס"מ



מיועדת להכנת ירעות-בצק בעוביים שונים;  
 עם סרט-רידוד המתחלק ל-2 כנפיים מתקפלות;  
 עם התקן ידני מתכוונן לקביעת עובי ירעת הבצק;  
 חלקי המכונה ניתנים לפרוק מהיר - לצרכי ניקוי;  
 עם 4 גלגלים משוגעים שאינם נראים-לעין, ועם דוושה + מיתקן להורדתם;  
 מערכת החשמל/הפיקוד מבודדת, אטומה-למים, וממוגנת-בטיחותית;  
 עשויה בשלמות ממתכת חזקה המורשה לשימוש במפעלי מזון;  
 בגימור חיצוני חלק, רחץ-בדטרגנטים, ואסתטי.

מידות : אורך- 292 ס"מ      רוחב- 102 ס"מ      גובה- 190 ס"מ  
 הספקי חשמל :                      3.0 כ"ס                      3 פזות



מיועדת לפריסת ככרות-לחם לפרוסות;  
 בהספק-תפועלי של 250 ככרות/בשעה;  
 מותאמת לפריסת פרוסות-לחם בעובי אחיד של 12 מ"מ;  
 הגשר העליון ניתן לכוונון-גובה - להכנסת ככרות גבוהים;  
 עם מערכת בת 32 סכיני-פריסה דו-צדדיים, מפלכ"מ, הניתנים להחלפה;  
 עם מערכת פניאומטית להזנת ככרות ודחיפתן אל הסכינים;  
 כל החלקים/האביזרים ניתנים לפרוק מהיר;  
 עם מכסה פלסטיק להגנה על בטיחות העובד בזמן התפעול;  
 מערכת החשמל/הפיקוד מבודדת, אטומה-למים, וממוגנת-בטיחותית;  
 עשויה בשלמות מפלכ"מ;  
 בגימור פנימי/חיצוני של "ליטוש מבריק".

מידות	:	אורך-	80 ס"מ	רוחב-	63 ס"מ	גובה-	119 ס"מ
הספקי חשמל:			KW	0.5	כ"ס	1	פזות

פריט: MNK-48 קומביסטימר 20 תבניות GN 1/1 103-OV כמות: 1

מיועד לאידוי בקיטור, לבישול באוויר חם, לשילוב ביניהם - עם אפשרויות נוספות: שיחזור מזון מבושל/מזון מקורר, בישול בטמפרטורות נמוכות (בין 30+מ.צ. לבין 98+מ.צ.), תיכנות זמני הפעלה ותיכנות טמפרטורות עבודה; כסטנדרט "גסטרונום" (GN); עם פינות פנימיות מעוגלות; עם מיתקן מסלולים פנימי, ניתן להוצאה מהירה, להכנסה חופשית של 20 תבניות בגודל GN 1/1 ובעומק 60 מ"מ; עם דוקרן-חיישן למדידה אוטומטית של טמפרטורה פנימית במוצר המזון המתבשל; עם 4 רגליים קצרות ולכ"א מהן רגלית-מתכווננת ונעל-פלסטית מונעת-החלקה; מערכת החשמל/הפיקוד מבודדת, אטומה-למים, וממוגנת-בטיחותית; עשוי בשלמות מפלכ"מ-304 בדופן כפולה ומבודדת; בגימור פנימי/חיצוני של "ליטוש מבריק".

התנור יסופק עם 10 תבניות GN 1/1 מחוררות בעומק 60 מ"מ, או לחילופין 5 תבניות לפי דרישת הלקוח.

מידות:	אורך -	110 ס"מ	רוחב -	84 ס"מ	גובה -	190 ס"מ
הספקי חשמל:	אורך -	40.0 KW	רוחב -	כ"ס	גובה -	3 פזות
מים רכים:	קרים -	RO 3/4"	חמים -	ספיקה -		
מוצא ביוב:		4"/2"				

דלת

מטיפוס דלת כנף שקופה קפיצית; עם צירי פין וידית פתיחה/סגירה ניתנת-לנעילה; עם אטם פלסטי הקפי, ניתן להחלפה, המבטיח אטימה מוחלטת; עשויה בשלמות מפלכ"מ-304 בדופן כפולה ומבודדת ומזכוכית כפולה; בגימור פנימי/חיצוני של "ליטוש מבריק".

לוח פיקוד אלקטרוני (רגיל)

כוללת את הפיקודים הבאים:  
\* פיקוד לשיחזור של מזון מבושל מקורר;  
\* בקרה של התהליכים המתרחשים בתוך המוצר המתבשל - באמצעות דוקרן/חיישן - והצגתם על-גבי צג-הפיקוד/הבקרה של התנור;  
\* פיקוד לבישול של מזון "עדין" בטמפרטורות נמוכות;  
\* פיקוד נפרד לבישול באידוי-קיטור, לבישול באוויר חם-מאולץ, לשילוב ביניהם;  
\* פיקוד לקביעת רמת הלחות בתא התנור ולבקרה עליה;  
מערכת החשמל/הפיקוד מבודדת, אטומה-למים וממוגנת-בטיחותית.

פיקוד להפעלה בשבת

מיועד לאפשר עבודה-אוטומטית של התנור בשבתות ובחגים; מותאם להנחיות "המכונים-הטכנולוגיים ההלכתיים"; מערכת החשמל/הפיקוד מבודדת, אטומה-למים וממוגנת-בטיחותית.

התנור יסופק עם התקן נעילה שקוף אשר ימנע את השימוש בלוח-הפיקוד הרגיל בשבתות ובחגים.

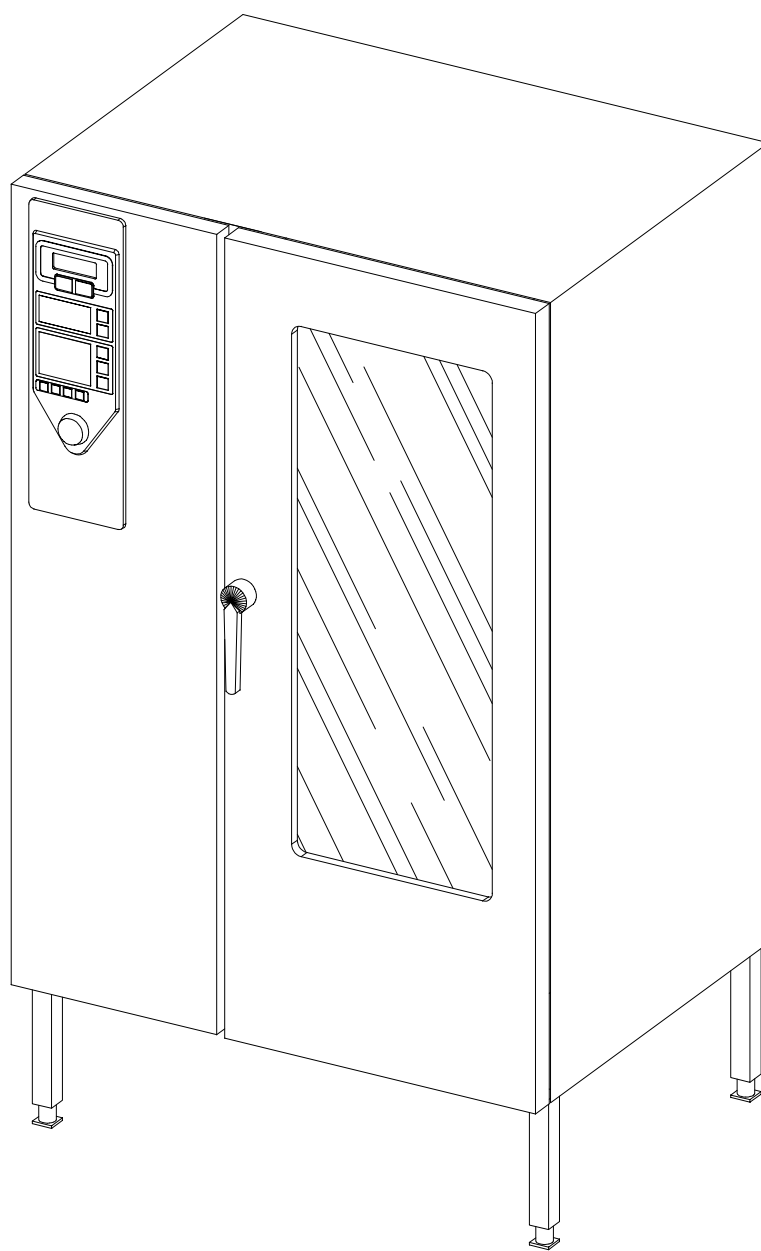
מתוצרת RATIONAL או CONVOTHERM או שווה-ערך (באישור המזמין).

פריט: MNK-48A קומביסטימר (גז) 20 תבניות GN 1/1 103-OV כמות: 1

איפיון זהה לפריט MNK-48

הפעלה בגז

מערכת הגז מותאמת לגז הבישול הנמצא בשימוש במדינת ישראל; עם מערכת ויסות/בקרה/פיקוד המבטיחה מיגון בטיחותי.



מיועד לאידוי בקיטור, לבישול באוויר חם, לשילוב ביניהם – עם אפשרויות נוספות: שיחזור מזון מבושל/מזון מקורר, בישול בטמפרטורות נמוכות (בין +30 מ.צ. לבין +98 מ.צ.), תיכנות זמני הפעלה ותיכנות טמפרטורות עבודה; כסטנדרט "גסטרונום" (GN); עם פינות פנימיות מעוגלות; עם מיתקן מסלולים פנימי, ניתן להוצאה מהירה, להכנסה חופשית של 20 תבניות בגודל GN 2/1 ובעומק 60 מ"מ; עם דוקרן-חיישן למדידה אוטומטית של טמפרטורה פנימית במוצר המזון המתבשל; עם 4 רגליים קצרות ולכ"א מהן רגלית-מתכווננת ונעל-פלסטית מונעת-החלקה; מערכת החשמל/הפיקוד מבודדת, אטומה-למים, וממוגנת-בטיחותית; עשוי בשלמות מפלב"מ-304 בדופן כפולה ומבודדת; בגימור פנימי/חיצוני של "ליטוש מכריק".

התנור יסופק עם 10 תבניות GN 2/1 מחוררות בעומק 60 מ"מ, או לחילופין 5 תבניות לפי דרישת הלקוח.

מידות:	אורך- 145 ס"מ	רוחב- 104 ס"מ	גובה- 192 ס"מ
הספקי חשמל:	63.0 KW	כ"ס	3 פזות
מים רכים:	קרים-3/4" RO	חמים-	ספיקה-
מוצא ביוב:	4"/2"		

#### דלת

מטיפוס דלת כנף שקופה קפיצית; עם צירי פין וידית פתיחה/סגירה ניתנת-לנעילה; עם אטם פלסטי הקפי, ניתן להחלפה, המבטיח אטימה מוחלטת; עשויה בשלמות מפלב"מ-304 בדופן כפולה ומבודדת ומזכוכית כפולה; בגימור פנימי/חיצוני של "ליטוש מכריק".

#### לוח פיקוד אלקטרוני (רגיל)

- כוללת את הפיקודים הבאים:
- \* פיקוד לשיחזור של מזון מבושל מקורר;
  - \* בקרה של התהליכים המתרחשים בתוך המוצר המתבשל – באמצעות דוקרן/חיישן – והצגתם על-גבי צג-הפיקוד/הבקרה של התנור;
  - \* פיקוד לבישול של מזון "עדין" בטמפרטורות נמוכות;
  - \* פיקוד נפרד לבישול באידוי-קיטור, לבישול באוויר חם-מאולץ, לשילוב ביניהם;
  - \* פיקוד לקביעת רמת הלחות בתא התנור ולבקרה עליה;
- מערכת החשמל/הפיקוד מבודדת, אטומה-למים וממוגנת-בטיחותית.

#### עגלה לתבניות

#### פיקוד להפעלה בשבת

מיועד לאפשר עבודה-אוטומטית של התנור בשבתות ובחגים; מותאם להנחיות "המכונים-הטכנולוגיים ההלכתיים"; מערכת החשמל/הפיקוד מבודדת, אטומה-למים וממוגנת-בטיחותית.

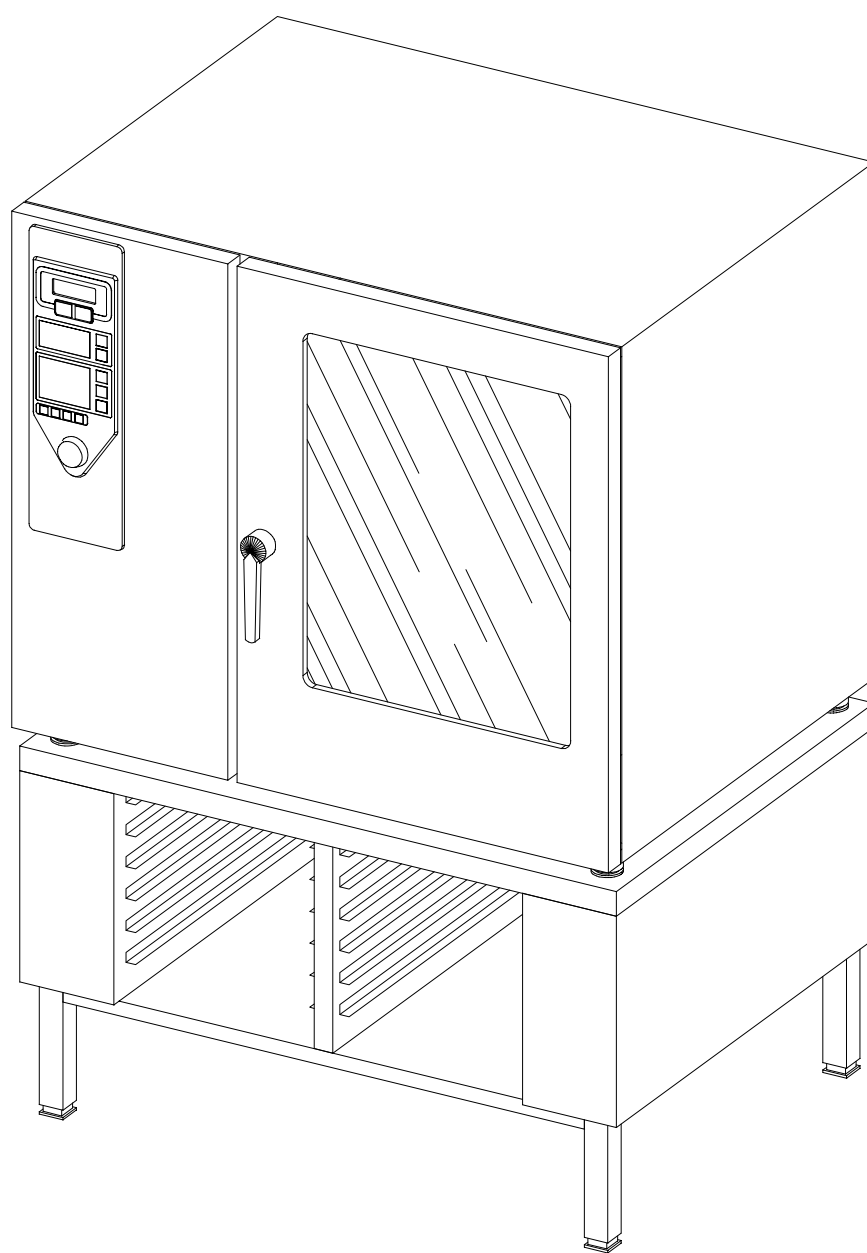
התנור יסופק עם התקן נעילה שקוף אשר ימנע את השימוש בלוח-הפיקוד הרגיל בשבתות ובחגים.

מתוצרת CONVOTHERM או RATIONAL

או שווה-ערך (באישור המזמין).

#### הפעלה בגז

מערכת הגז מותאמת לגז הבישול הנמצא בשימוש במדינת ישראל; עם מערכת ויסות/בקרה/פיקוד המבטיחה מיגון בטיחותי.



פריט: MNK-50 קומביסטימר 20 תבניות GN 2/1 OV-104 כמות: 1

מיועד לאידוי בקיטור, לבישול באוויר חם, לשילוב ביניהם - עם אפשרויות נוספות: שיחזור מזון מבושל/מזון מקורר, בישול בטמפרטורות נמוכות (בין 30+מ.צ. לבין 98+מ.צ.), תיכנות זמני הפעלה ותיכנות טמפרטורות עבודה; כסטנדרט "גסטרונום" (GN); עם פינות פנימיות מעוגלות; עם מיתקן מסלולים פנימי, ניתן להוצאה מהירה, להכנסה חופשית של 20 תבניות בגודל GN 2/1 ובעומק 60 מ"מ; עם דוקרן-חישון למדידה אוטומטית של טמפרטורה פנימית במוצר המזון המתבשל; עם 4 רגליים קצרות ולכ"א מהן רגלית-מתכווננת ונעל-פלסטית מונעת-החלקה; מערכת החשמל/הפיקוד מבודדת, אטומה-למים, וממוגנת-בטיחותית; עשוי בשלמות מפלב"מ-304 בדופן כפולה ומבודדת; בגימור פנימי/חיצוני של "ליטוש מכריק".

התנור יסופק עם 10 תבניות GN 2/1 מחוררות בעומק 60 מ"מ, או לחילופין 5 תבניות לפי דרישת הלקוח.

מידות	: אורך -	145 ס"מ	רוחב -	104 ס"מ	גובה -	192 ס"מ
הספקי חשמל:	63.0 KW		כ"ס		3 פזות	
מים רכים:	קרים-3/4" RO		חמים -		ספיקה-	
מוצא ביוב:	4"/2"					

דלת

מטיפוס דלת כנף שקופה קפיצית; עם צירי פין וידית פתיחה/סגירה ניתנת-לנעילה; עם אטם פלסטי הקפי, ניתן להחלפה, המבטיח אטימה מוחלטת; עשויה בשלמות מפלב"מ-304 בדופן כפולה ומבודדת ומזכוכית כפולה; בגימור פנימי/חיצוני של "ליטוש מכריק".

לוח פיקוד אלקטרוני (רגיל)

כוללת את הפיקודים הבאים:  
\* פיקוד לשיחזור של מזון מבושל מקורר;  
\* בקרה של התהליכים המתרחשים בתוך המוצר המתבשל - באמצעות דוקרן/חישון - והצגתם על-גבי צג-הפיקוד/הבקרה של התנור;  
\* פיקוד לבישול של מזון "עדין" בטמפרטורות נמוכות;  
\* פיקוד נפרד לבישול באידוי-קיטור, לבישול באוויר חם-מאולץ, לשילוב ביניהם;  
\* פיקוד לקביעת רמת הלחות בתא התנור ולבקרה עליה;  
מערכת החשמל/הפיקוד מבודדת, אטומה-למים וממוגנת-בטיחותית.

עגלה לתבניות

פיקוד להפעלה בשבת

מיועד לאפשר עבודה-אוטומטית של התנור בשבתות ובחגים; מותאם להנחיות "המכונים-הטכנולוגיים ההלכתיים"; מערכת החשמל/הפיקוד מבודדת, אטומה-למים וממוגנת-בטיחותית.

התנור יסופק עם התקן נעילה שקוף אשר ימנע את השימוש בלוח-הפיקוד הרגיל בשבתות ובחגים.

מתוצרת RATIONAL או CONVOTHERM

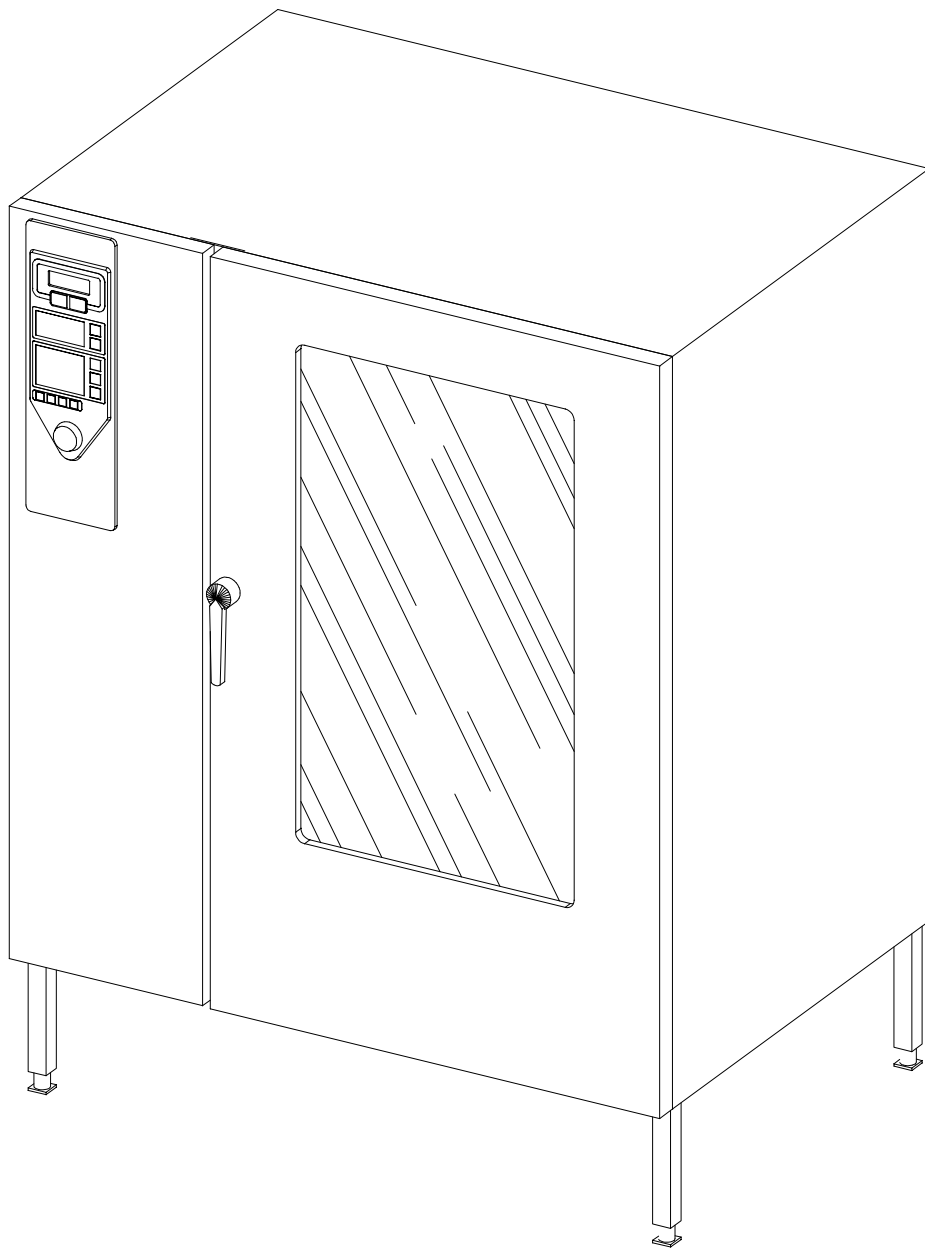
או שווה-ערך (באישור המזמין).

פריט: MNK-50A קומביסטימר (גז) 20 תבניות GN 2/1 OV-104 כמות: 1

איפיון זהה לפריט MNK-50

הפעלה בגז

מערכת הגז מותאמת לגז הבישול הנמצא בשימוש במדינת ישראל; עם מערכת ויסות/בקרה/פיקוד המבטיחה מיגון בטיחותי.



מיועד לבישול/לאפייה באוויר חם מאולץ;  
 בסטנדרט "גסטרונוורם" (GN);  
 מותאם לעבודה רציפה בטמפרטורות שבין 80+מ.צ. לבין 250+מ.צ.;  
 עם מיתקן מבקר לבקרת לחות בתא התנור;  
 עם פינות פנימיות מעוגלות ברדיוס 25 מ"מ;  
 עם מיתקן מסלולים פנימי, ניתן להוצאה מהירה, המותאם להכנסה חופשית של 10  
 תבניות בגודל GN 1/1 ובעומק 60 מ"מ;  
 מערכת החשמל/הפיקוד מבודדת, אטומה-למים, וממוגנת-בטיחותית;  
 עשוי בשלמות מפל"ב"מ-304 בדופן כפולה ומבודדת;  
 בגימור פנימי/חיצוני של "ליטוש מבריק".

מידות	: אורך -	87 ס"מ	רוחב -	89 ס"מ	גובה -	99 ס"מ
הספקי חשמל:	15.0 KW		חמים -	כ"ס		3 פזות
מים רכים :	קרים-1/2" RO-				ספיקה-	
מוצא כיוכ :	2"					

### דלת

מטיפוס "דלת-כנף שקופה קפיצית/נסגרת-מעצמה";  
 עם צירי פין וידית פתיחה/סגירה ניתנתלנעילה;  
 עם אטם הקפי - לנעילה מוחלטת של התנור;  
 עשויה בשלמות מפל"ב"מ-304 בדופן כפולה ומבודדת ומזכוכית כפולה;  
 בגימור פנימי/חיצוני של "ליטוש מבריק".

### ארון התפחה

מיועד להתפחת בצקים;  
 בסטנדרט "גסטרונוורם" (GN);  
 מותאם לטמפרטורות עבודה שבין 30+מ.צ. לבין 90+מ.צ.;  
 עם פינות פנימיות מעוגלות ברדיוס של 25 מ"מ;  
 מחוזה לנשיאת תנור קונבקטומט - אשר ימוקם עליו;  
 עם מיתקן-מסלולים-פנימי, ניתן להוצאה-מהירה, להכנסה-חופשית של תבניות בגודל  
 GN 2/1 ובעומק 60 מ"מ;  
 עם פיקוד טרמוסטטי המאפשר תיכנות של זמני העבודה וטמפרטורות העבודה;  
 עם דלת כנף שקופה ולה ציר-פין וידית פתיחה/סגירה ננעלת;  
 עם 4 רגליים-קצרות ולכ"א מהן רגלית-מתכווננת ונעל-פלסטית מונעת-החלקה;  
 מערכת-החשמל/הפיקוד מבודדת, אטומה למים, וממוגנת-בטיחותית;  
 עשוי בשלמות מפל"ב"מ-304 בדופן כפולה ומבודדת;  
 בגימור פנימי/חיצוני של "ליטוש מבריק".

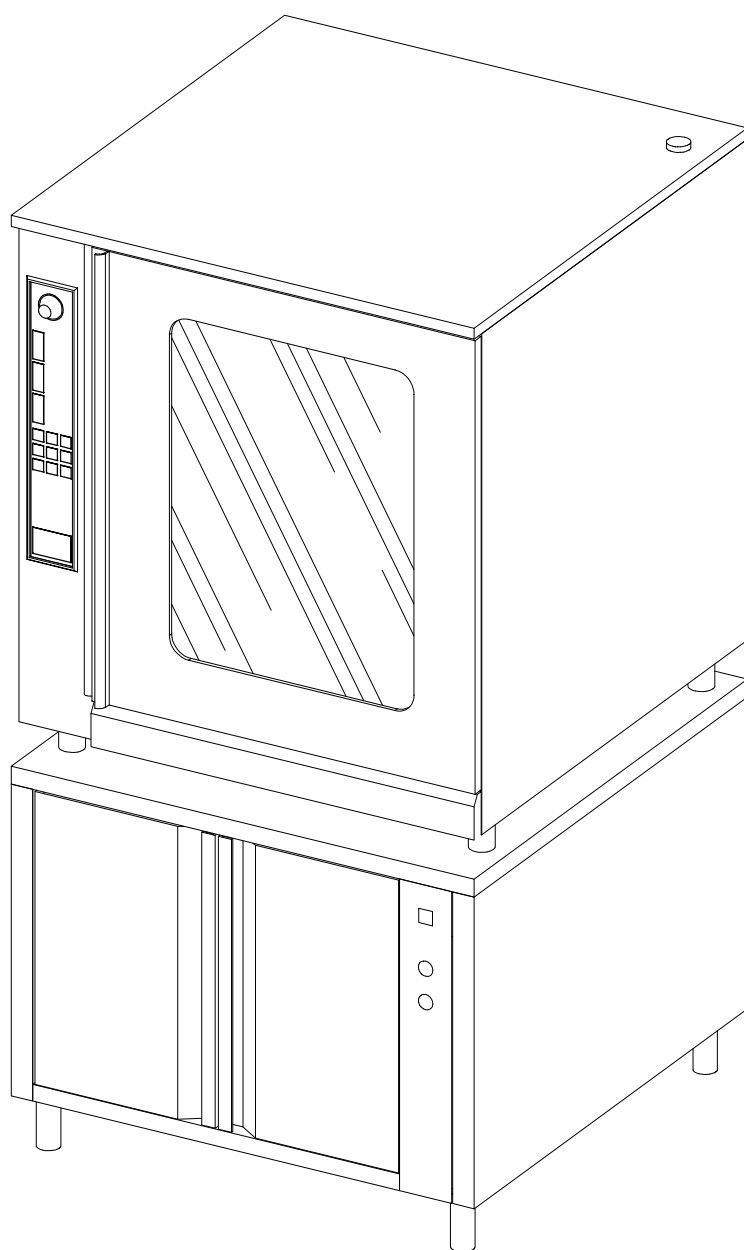
### פיקוד להפעלה בשבת

מיועד לאפשר עבודה אוטומטית של התנור בשבתות ובחגים;  
 מותאם להנחיות "המכונים הטכנולוגיים ההלכתיים";  
 מערכת החשמל/הפיקוד מבודדת, אטומה-למים וממוגנת-בטיחותית.

התנור יסופק עם התקן נעילה שקוף אשר ימנע את השימוש בלוח הפיקוד הרגיל  
 בשבתות ובחגים.

### הפעלה בגז

מערכת הגז מותאמת לגז הבישול הנמצא בשימוש במדינת ישראל;  
 עם מערכת ויסות/בקרה/פיקוד המבטיחה מיגון בטיחותי.



מיועדת לטיגון בשמן עמוק;  
 מותאמת לטמפרטורות עבודה בין 50+מ.צ. לבין 200+מ.צ.;  
 עם מערכת כיבוי אוטומטית המופעלת כאשר הטמפרטורה עולה מעל 224+מ.צ.;  
 אמבט הטיגון מותאם לעבודה בתכולה שבין 6.5 לבין 14 ליטר-שמן;  
 האמבט עשוי מפל"מ בדופן כפולה ומבודדת, עם פינות פנימיות מעוגלות;  
 עם ברז כדורי 1" לניקוז - בחזית הקדמית;  
 עם אזור קר - COLD-ZONE - בתחתית אגן הטיגון, ללכידת פסולת;  
 עם אמבט עליון רחב, ללכידת קצף הטיגון;  
 עם הגבהה אחורית ובה מתלה לסלי הטיגון, ומיתקן תליית סלים מעל אגן-הטיגון;  
 עם ארון תחתון ולו דלת-כנף בעלת צירים נסתרים וידית שקועה;  
 עם כפתור הפעלה/פיקוד מבודד ומוגן מפני מכות;  
 מערכת הפיקוד מבודדת, אטומה למים/לשמן, וממוגנת-בטיחותית;  
 עשוי מפל"מ ומחומרים עמידים המאשרים לשימוש בתעשיית המזון.

המכשיר יסופק עם 2 סלי-טיגון סטנדרטיים וסל-טיגון כפול - כולם עשויים רשת צפופה של חוטי פל"מ מצופים בכרום, ולכולם ידיות ארוכות, מבודדות-חום, העמידות בחום גבוה.

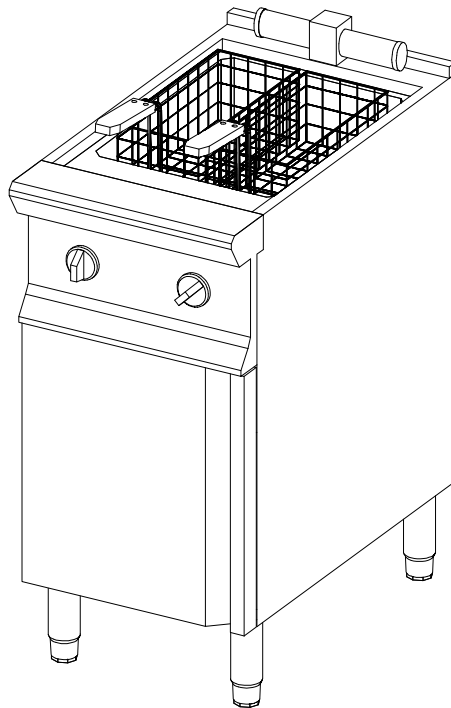
מידות	: אורך-	40 ס"מ	רוחב-	70 ס"מ	גובה-	85 ס"מ
הספקי חשמל:	12.0 KW		כ"ס	3	פזות	

### רגליים

כל רגל עשויה מצנור פל"מ, עם רגלית מתכווננת בעלת טווח כיוונון של 50 מ"מ, ועליה רגלית פלסטית למניעת החלקה.

### הפעלה בחשמל

אורכם הכללי של גופי-החמום מחושב בצורה שתמנע את שריפת שמן הטיגון;  
 הגופים מוכנסים בתוך שרוולי אינקלוי;  
 הגופים ניתנים להוצאה מהירה מתוך אמבט הטיגון;  
 לכל גוף מפסק טרמוסטטי ונורית-ביקורת - מוגנים ממכות חיצוניות.



מיועדת לטיגון בשמן עמוק;  
 מותאמת לטמפרטורות עבודה בין 50+מ.צ. לבין 200+מ.צ.;  
 עם מערכת כיבוי אוטומטית המופעלת כאשר הטמפרטורה עולה מעל 224+מ.צ.;  
 אמבט הטיגון מותאם לעבודה בתכולה שבין 6.5 לבין 14 ליטר-שמן;  
 האמבט עשוי מפלב"מ בדופן כפולה ומבודדת, עם פינות פנימיות מעוגלות;  
 עם ברז כדורי "1 לניקוז - בחזית הקדמית;  
 עם אזור קר - COLD-ZONE - בתחתית אגן הטיגון, ללכידת פסולת;  
 עם אמבט עליון רחב, ללכידת קצף הטיגון;  
 עם הגבהה אחורית ובה מתלה לסלי הטיגון, ומיתקן תליית סלים מעל אגן-הטיגון;  
 עם ארון תחתון ולו דלת-כנף בעלת צירים נסתרים וידית שקועה;  
 עם כפתור הפעלה/פיקוד מבודד ומוגן מפני מכות;  
 מערכת הפיקוד מבודדת, אטומה למים/לשמן, וממוגנת-בטיחותית;  
 עשוי מפלב"מ ומחמרים עמידים המאושרים לשימוש בתעשיית המזון.

המכשיר יסופק עם 2 סלי-טיגון סטנדרטיים וסל-טיגון כפול - כולם עשויים רשת צפופה של חוטי פלב"מ מצופים בכרום, ולכולם ידיות ארוכות, מבודדות-חום, העמידות בחום גבוה.

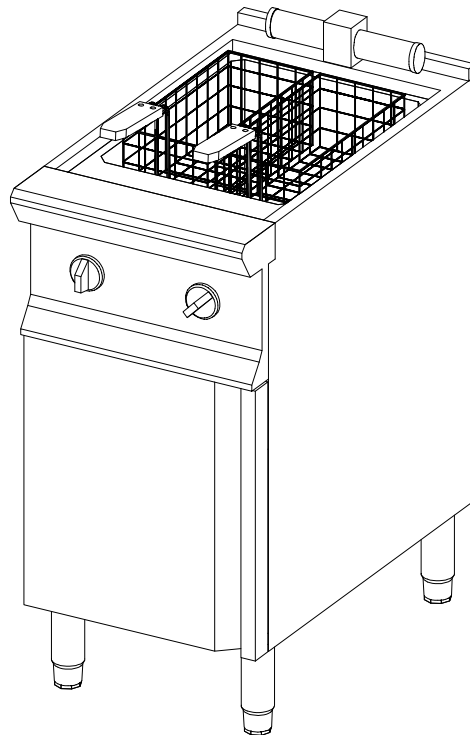
מידות	: אורך -	40 ס"מ	רוחב -	70 ס"מ	גובה -	85 ס"מ
גאז	: צינור -	3/4"	10000	ק"ק	לחץ -	30

### רגליים

כל רגל עשויה מצנור פלב"מ, עם רגלית מתכווננת בעלת טווח כיוון של 50 מ"מ, ועליה רגלית פלסטית למניעת החלקה.

### הפעלה בגז

עם גופי חימום/מבערים הניתנים להוצאה מהירה;  
 לכל גוף/מבער נר הצתה חשמלי ("פיילוט") וכפתור הפעלה מוגן מפני מכות;  
 אורכם הכללי של גופי החימום מחושב בצורה שתמנע את שריפת שמן הטיגון;  
 דיות הגז של גופי החימום/המבערים מותאמות ללחץ העבודה הנהוג בפרוייקט;  
 כל מבער יצויד במתקן בטיחות ("טרמוקפל"), המנתק את אספקת הגז במקרה של כיבוי לא-מבוקר (ע"י רוח וכו').



מיועדת לטיגון בשמן עמוק;  
 מותאמת לטמפרטורות עבודה בין 50+מ.צ. לבין 200+מ.צ.;  
 עם מערכת כיבוי אוטומטית המופעלת כאשר הטמפרטורה עולה מעל 224+מ.צ.;  
 עם שני אגני טיגון נפרדים, שלכל אחד מהם תכולה מירבית של 12 ליטר שמן,  
 וברז כדורי "1 לניקוד";  
 אגני הטיגון עשויים מפלב"מ בדופן כפולה ומבודדת, עם פינות פנימיות מעוגלות;  
 עם ברז כדורי "1 לניקוד" – בחזית הקדמית;  
 עם אזור קר – COLD-ZONE – בתחתית אגן הטיגון, ללכידת פסולת;  
 עם אמבט עליון רחב, ללכידת קצף הטיגון;  
 עם הגבהה אחורית ובה מתלה לסלי הטיגון, ומיתקן תליית סלים מעל אגן הטיגון;  
 עם ארון תחתון ולו דלת-כנף בעלת צירים נסתרים וידית שקועה;  
 עם כפתור הפעלה/פיקוד מבודד ומוגן מפני מכות;  
 מערכת הפיקוד מבודדת, אטומה למים/לשמן, וממוגנת-בטיחותית;  
 עשוי מפלב"מ ומחומרים עמידים המאושרים לשימוש בתעשיית המזון.

המכשיר יסופק עם 4 סלי-טיגון סטנדרטיים ו-2 סלים כפולים – כולם עשויים רשת צפופה של חוטי פלב"מ מצופים בכרום, ולכולם ידיות ארוכות, מבודדות-חום, העמידות בחום גבוה.

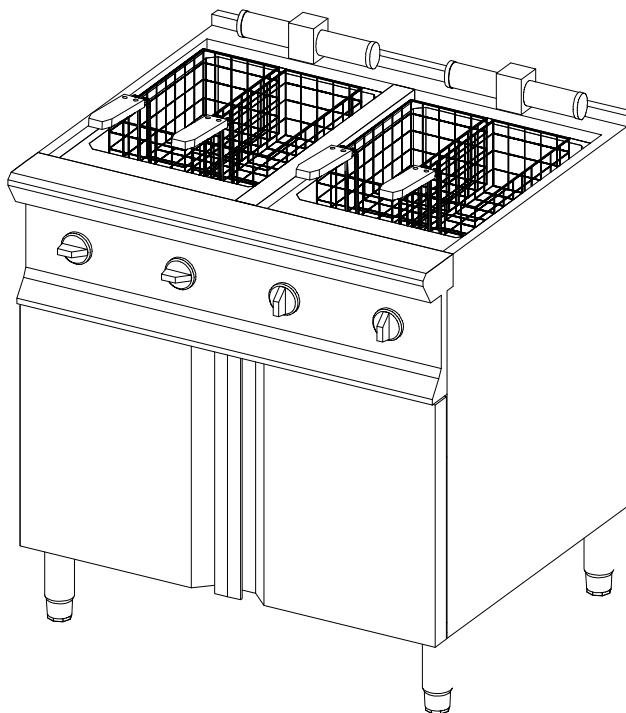
מידות:	אורך – 80 ס"מ	רוחב – 70 ס"מ	גובה – 85 ס"מ
הספקי חשמל:	16.0 KW	כ"ס	3 פזות

סט רגליים

כל רגל עשויה מצנור פלב"מ, עם רגלית מתכווננת בעלת טווח כיוונון של 50 מ"מ, ועליה רגלית פלסטית למניעת החלקה.

הפעלה בחשמל

אורכם-הכללי של גופי-החימום מחושב בצורה שתמנע את שריפת שמן-הטיגון;  
 ה"גופים" מוכנסים בתוך "שרוולי-אינקלוי";  
 ה"גופים" ניתנים להוצאה-מהירה מתוך אמבט-הטיגון;  
 לכל "גוף" מפסק-טרמוסטטי ונורית-ביקורת – מוגנים ממכות-חיכויות;  
 מערכת-החשמל/הפיקוד מבודדת, אטומה-למים, וממוגנת-בטיחותית.



מיועדת לטיגון בשמן עמוק;  
 מותאמת לטמפרטורות עבודה בין 50+מ.צ. לבין 200+מ.צ.;  
 עם מערכת כיבוי אוטומטית המופעלת כאשר הטמפרטורה עולה מעל 224+מ.צ.;  
 עם שני אגני טיגון נפרדים, שלכל אחד מהם תכולה מירבית של 12 ליטר שמן,  
 וברז כדורי "1 לניקוז";  
 אגני הטיגון עשויים מפלכ"מ בדופן כפולה ומבודדת, עם פינות פנימיות מעוגלות;  
 עם ברז כדורי "1 לניקוז" - בחזית הקדמית;  
 עם אזור קר - COLD-ZONE - בתחתית אגן הטיגון, ללכידת פסולת;  
 עם אמבט עליון רחב, ללכידת קצף הטיגון;  
 עם הגברה אחורית ובה מתלה לסלי הטיגון, ומיתקן תליית סלים מעל אגן הטיגון;  
 עם ארון תחתון ולו דלת-כנף בעלת צירים נסתרים וידיית שקועה;  
 עם כפתור הפעלה/פיקוד מבודד ומוגן מפני מכות;  
 מערכת הפיקוד מבודדת, אטומה למים/לשמן, וממוגנת-בטיחותית;  
 עשוי מפלכ"מ ומחומרים עמידים המאושרים לשימוש בתעשיית המזון.

המכשיר יסופק עם 4 סלי-טיגון סטנדרטיים ו-2 סלים כפולים - כולם עשויים רשת צפופה של חוטי פלכ"מ מצופים בכרום, ולכולם ידיות ארוכות, מבודדות-חום, העמידות בחום גבוה.

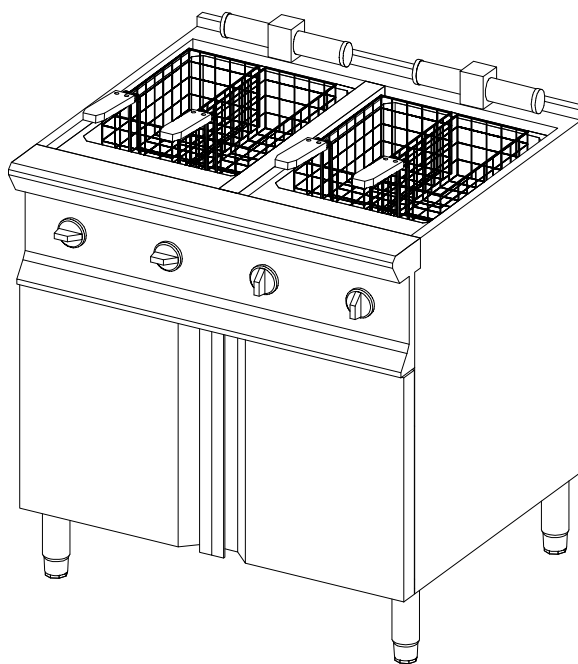
מידות	: אורך -	80 ס"מ	רוחב -	70 ס"מ	גובה -	85 ס"מ
הספקי חשמל:		KW		כ"ס	1 פזות	
גאז	: צינור -	3/4"	12000	ק"ק	לחץ -	30

### סט רגליים

כל רגל עשויה מצנור פלכ"מ, עם רגלית מתכווננת בעלת טווח כיוונון של 50 מ"מ, ועליה רגלית פלסטית למניעת החלקה.

### הפעלה בגז

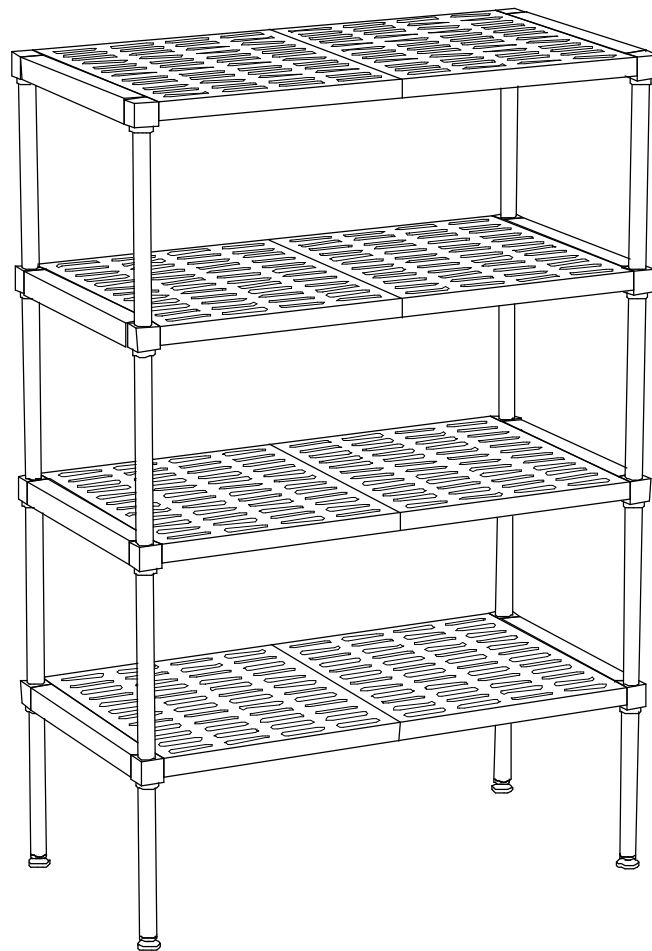
אורכם-הכללי של גופי-החימום מחושב בצורה שתמנע את שריפת שמן הטיגון;  
 דיזות הגז של גופי-החימום מותאמים ללחץ-העבודה הקיים בפרוייקט;  
 גופי החימום ניתנים להוצאה מהירה מתוך אמבט-הטיגון;  
 לכל גוף נר הצתה חשמלי (פיילוט) וכפתור הפעלה - המוגנים מפני מכות;  
 מערכת החשמל/הפיקוד מבודדת, אטומה למים, וממוגנת בטיחותית;  
 כל מבער יצויד במתקן בטיחות ("טרמוקפל"), המנתק את אספקת הגז במקרה של כיבוי לא-מבוקר של האש (ע"י רוח וכו').



מיועדת לאחסון מצרכי מזון – כמחסנים יבשים ובחדרי קרור/הקפאה;  
 כל כוננית מדפים ניתנת להתחברות, באמצעות רגליים משותפות, עם כוננית סמוכה לה-  
 לקבלת מדפים רצופים: באורך, ברוחב ובגובה;  
 כונניות חופשיות (לא צמודות לקירות/לעמודים) תצויידנה במייצבים אלכסוניים  
 ובמייצבים בין טורים; כונניות צמודות תיוצבנה לקירות/לעמודי בטון;  
 המדפים עשויים מחומר פלסטי קשיח המורשה לשימוש במפעלי מזון שיאושר ע"י המתכנן;  
 העמודים עשויים מחומר פלסטי קשיח המורשה לשימוש במפעלי מזון שיאושר ע"י  
 המתכנן או לחילופין מפלב"מ-304, ומאפשרים כיוון המדפים לגבהים שונים;  
 בתחתית כל עמוד רגל מתכוננת;  
 כל החומרים עמידים בפני קורוזיה ומותאמים לעמידות בטמפרטורות נמוכות מאד -  
 עד 25-מ.צ. (הקפאה-עמוקה);  
 בגימור של "ליטוש מבריק" לפלב"מ, וגימור "חלק/רחיץ-בדטרגנטים" לפולימרים.

כדוגמת תוצרת METRO-ארה"ב, או שווה-ערך.

מידות : רוחב- 50 ס"מ גובה- 180 ס"מ



מיועד לייצור קוביות-קרח, ולאחסנתן;  
 מערכת-החשמל/הפיקוד מבודדת, אטומה-למים, וממוגנת-בטיחותית;  
 עשוי ב ש ל מ ו ת מפלב"מ-304;  
 בגימור-פנימי/חיצוני של "ליטוש מבריק".

מידות : אורך - 76 ס"מ רוחב - 79 ס"מ גובה - 193 ס"מ  
 הספקי חשמל : kW כ"ס 3 פזות

מיכל-איחסון 250 ק"ג

בתכולה של 250 ק"ג קוביות קרח;  
 מחוזק לנשיאת 400 ק"ג;  
 עם פתח רחב להוצאת הקוביות, ולו מיכסה מבודד סב על ציר עליון;  
 עם משטח פנימי מחורר, מוגבה מהרצפה ב-30 מ"מ וניתן-להוצאה, שמתחתיו ייקוו  
 מי-ההפשרה של קוביות הקרח - ובכך יובטח ה"יובש" של קוביות-הקרח;  
 רצפת-המיכל משופעת אל מוצא-ניקוז 1";  
 עם רגליים קצרות ולכ"א מהן רגלית-מתכווננת ונעל פלסטית;  
 עשוי בשלמות מפלב"מ-304 בדופן כפולה/מבודדת;  
 בגימור פנימי/חיצוני של "ליטוש מבריק".

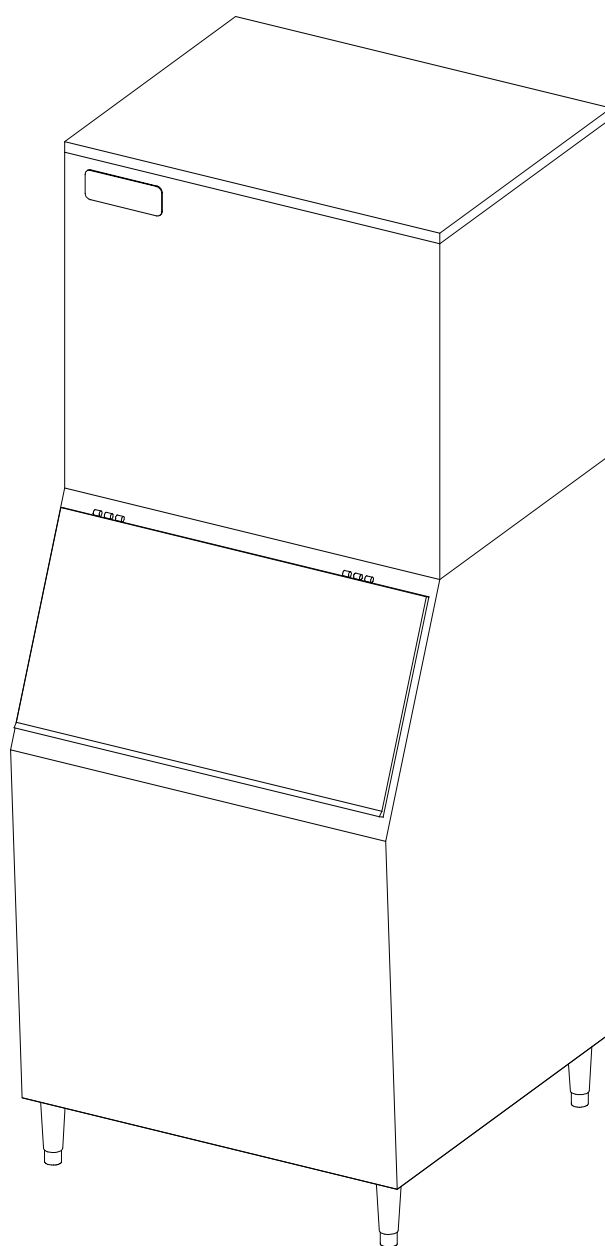
מידות : אורך - 76 ס"מ עומק - 79 ס"מ גובה - 127 ס"מ

מכונת קוביות 300 ק"ג

בהספק תפעולי של 300 ק"ג/ביממה - בייצור שוטף;  
 מיועדת לייצור קוביות קרח בגודל מזערי של 22/22/22 מ"מ;  
 עם מערכת אוטומטית לניקוי אבנית במיכל המים, והניקוי מבוצע בין מחזור ייצור  
 אחד לשני - בצורה אוטומטית;

עם לוח חשמל/פיקוד ובו נוריות סימון ואביזרי אבטחה נדרשים;  
 מערכת החשמל/הפיקוד מבודדת, אטומה-למים, וממוגנת-בטיחותית;  
 מידות : אורך - 76 ס"מ עומק - 60 ס"מ גובה - 66 ס"מ  
 הספקי חשמל : kW כ"ס 3 פזות  
 מים רכים : קרים- RO-1/2" חמים- ספיקה-  
 מוצא ביוב : 2"

קרור אויר - יחידת-קרור מובנית



מיועד לייצור קוביות-קרח, ולאחסנתן;  
 מערכת-החשמל/הפיקוד מבודדת, אטומה-למים, וממוגנת-בטיחותית;  
 עשוי ב ש ל מ ו ת מפלב"מ-304;  
 בגימור-פנימי/חיצוני של "ליטוש מבריק".

מידות : אורך - 122 ס"מ רוחב - 79 ס"מ גובה - 197 ס"מ  
 מים רכים : קרים - R0-3/4 חמים - ספיקה-  
 מוצא ביוב : 2"

מיכל-איחסון 410 ק"ג

בתכולה של 410 ק"ג קוביות-קרח;  
 מחזק לנשיאת 500 ק"ג;  
 עם פתח-רוחב ל ה ו צ א ת הקוביות, ולו מיכסה-מבודד סב-על-ציר-עליון;  
 עם משטח-פנימי-מחורר, מוגבה מהרצפה ב-30 מ"מ וניתן-להוצאה, שמתחתיו ייקוו  
 מי-ההפשרה של קוביות-הקרח - ובכך יובטח ה " י ו ב ש " של קוביות-הקרח;  
 רצפת-המיכל משופעת אל מוצא-ניקוז "1";  
 עם רגליים-קצרות ולכ"א מהן רגלית-מתכווננת ונעל-פלסטית;  
 עשוי ב ש ל מ ו ת מפלב"מ-304 בדופן-כפולה/מבודדת;  
 בגימור-פנימי/חיצוני של "ליטוש מבריק".

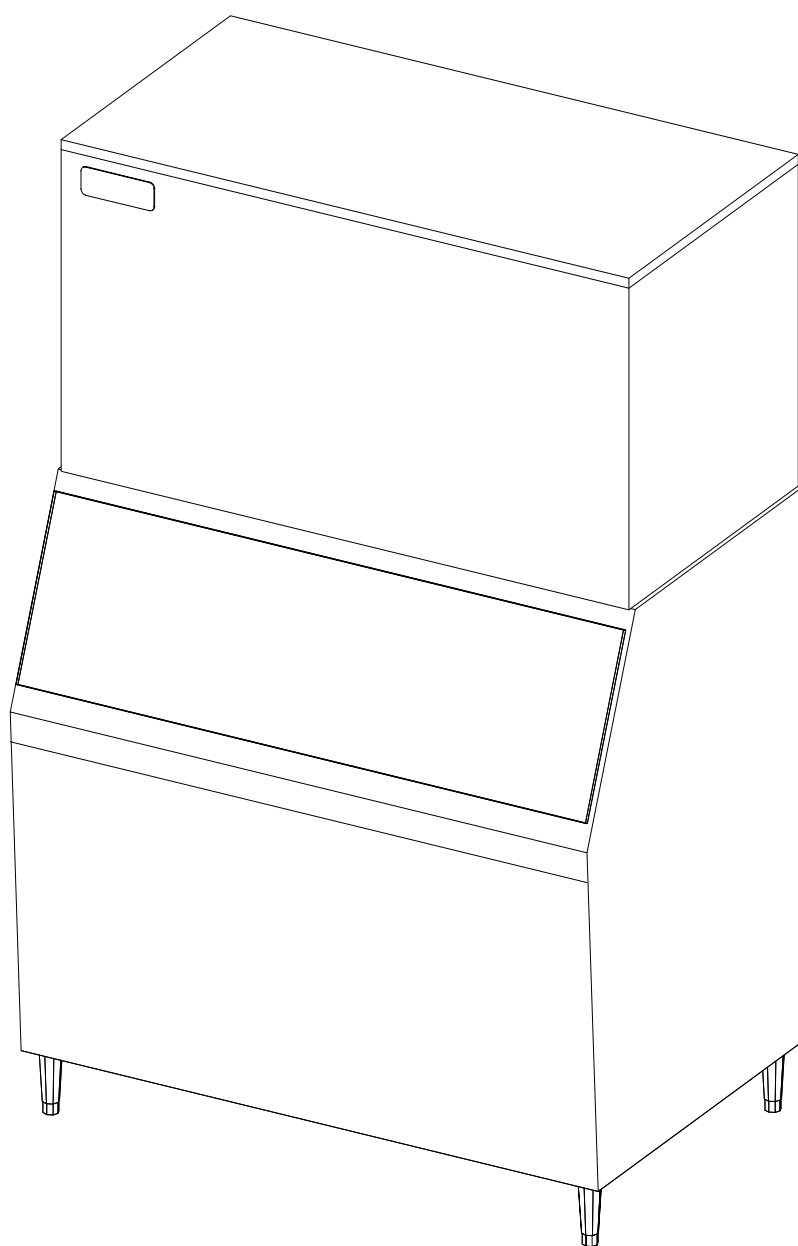
מידות : אורך - 122 ס"מ עומק - 79 ס"מ גובה - 127 ס"מ

מכונת קוביות 600 ק"ג

בהספק-תפעולי של 600 ק"ג/ביממה - בייצור שוטף;  
 מיועדת לייצור קוביות קרח בגודל מזערי של 22/22/22 מ"מ;  
 עם מערכת אוטומטית לניקוי אבנית במיכל המים, והניקוי מבוצע בין מחזור ייצור  
 אחד לשני - בצורה אוטומטית;  
 עם 4 רגליים ולכ"א מהן רגלית מתכווננת ונעל פלסטית מונעת החלקה;  
 עם לוח חשמל/פיקוד ובו נוריות סימון ואביזרי אבטחה נדרשים;  
 מערכת החשמל/הפיקוד מבודדת, אטומה למים, וממוגנת בטיחותית;  
 עשויה בשלמות מפלב"מ-304;  
 בגימור פנימי/חיצוני של "ליטוש מבריק".

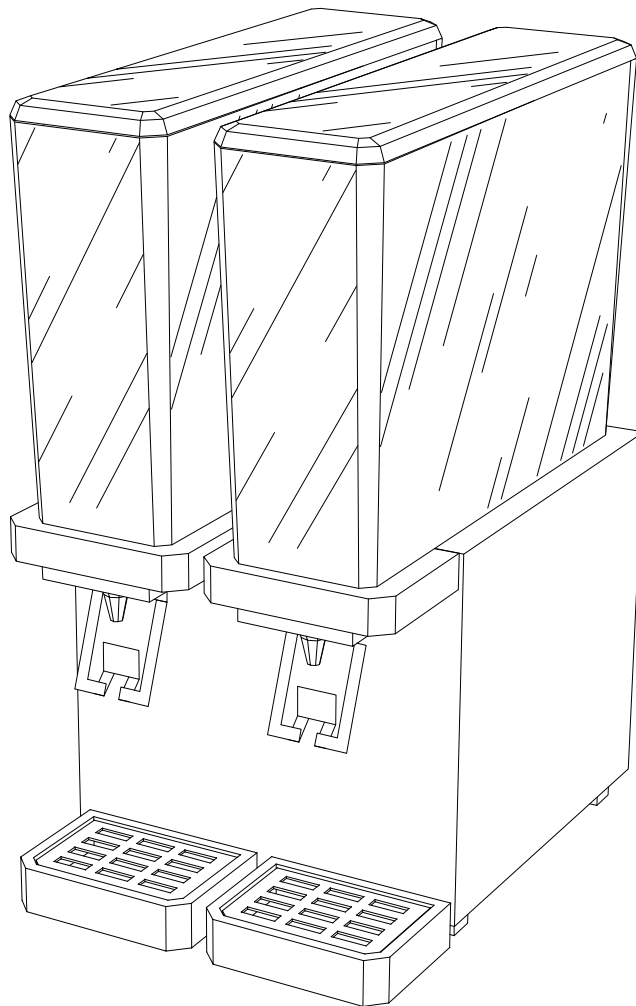
מידות : אורך - 122 ס"מ עומק - 60 ס"מ גובה - 67 ס"מ  
 הספקי חשמל : kW 3.8 כ"ס  
 מים רכים : קרים - R0-3/4 חמים - ספיקה-  
 מוצא ביוב : 2"

קרוור אויר - יחידת-קרוור מובנית



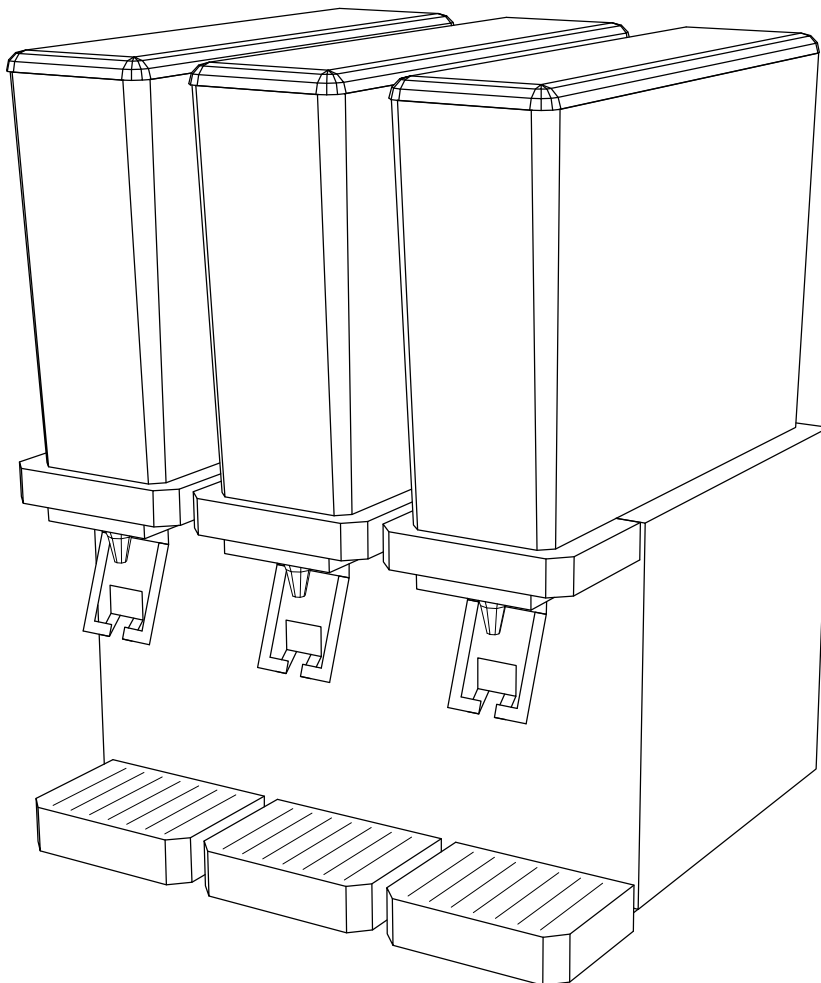
מיועד לאחסון/לקרור/למזיגה של משקאות קלים;  
 עם 2 ברזי-לחיצה 1/2";  
 עם אגן-טפטוף מנוקז המכוסה בסבכת-פסים;  
 כל החלקים, כולל גם 2 המיכלים, ניתנים לפרוק מהיר;  
 עם יחידת קרור מובנית-בקולחן - INTEGRAL UNIT;  
 מערכת החשמל/הפיקוד מבודדת, אטומה-למים, וממוגנת-בטיחותית;  
 עשוי בשלמות מפלבר"מ-304 ומזכוכית;  
 בגימור פנימי/חיצוני של "ליטוש מבריק".

מידות : אורך- 36 ס"מ רוחב- 47 ס"מ גובה- 62 ס"מ  
 הספקי חשמל : 1.0 KW כ"ס 1 פזות  
 מוצא ביוב : 2"



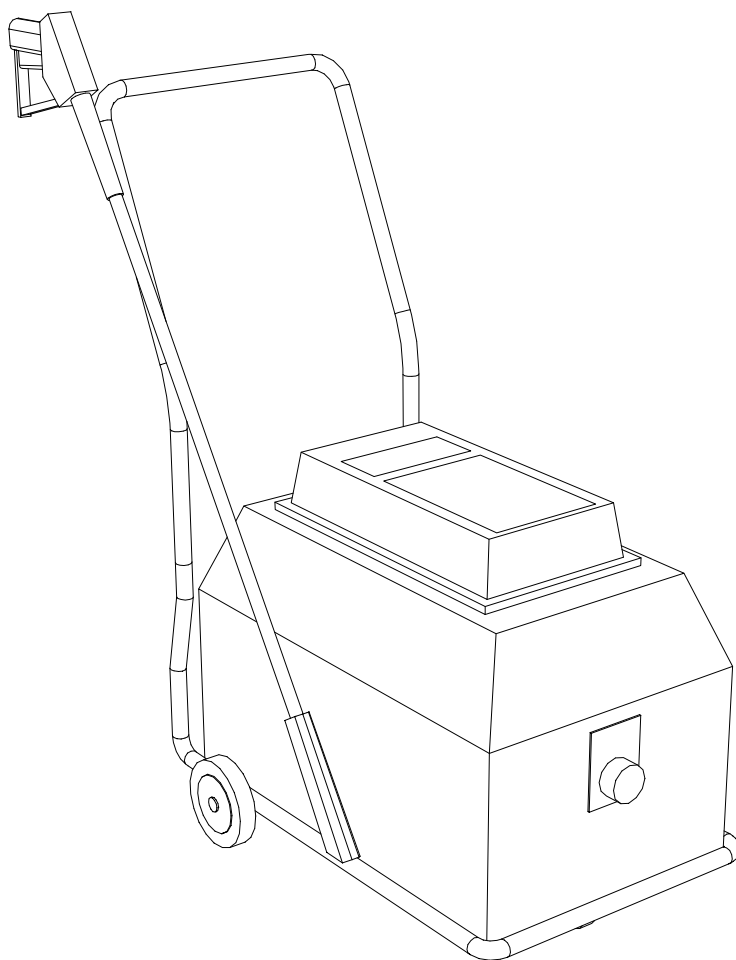
מיועד לאחסון/לקרור/למזיגה של משקאות-קלים;  
 עם 3 ברזי-לחיצה 1/2";  
 עם אגן-טפטוף מנוקז המכוסה בסבכת-פסים;  
 כל החלקים, כולל גם 3 המיכלים, ניתנים לפרוק-מהיר;  
 עם יחידת-קרור מובנית-בקולחן - INTEGRAL UNIT;  
 מערכת-החשמל/הפיקוד מבודדת, אטומה-למים, וממוגנת-בטיחותית;  
 עשוי בשלמות מפלב"מ-304 ומחומר-פלסטי קשיח המאושר לשימוש במפעלי-מזון;  
 בגימור-פנימי/חיצוני של "ליטוש מבריק".

מידות : אורך- 54 ס"מ רוחב- 47 ס"מ גובה- 62 ס"מ  
 הספקי חשמל: 1.5 KW פזות 1 מוצא בויב : 2"



מיועדת לשטיפה/לניקוי בשתי צורות: מים בלחץ + דטרגנטים וקיטור;  
 עם משאבה בהספק-חשמלי של 5.5 KW ובלחץ של BAR 150;  
 עם חימום עצמי למים עד לטמפ. של 80 מ.צ. ע"י גוף חשמלי;  
 כספיקת מים של 12-14 ליטר/בדקה;  
 עם מיכל אינטגרלי לדטרגנטים;  
 עם מוט ריסוס ("רובה"), כולל ראש שטיפה בעל 4 דיזות לניקוי רצפה;  
 לשילוב ביניהם ולשטיפה בקיטור;  
 עם צנור לחץ גבוה בקוטר 3/8" - 5/16" ובאורך 15 מטרים;  
 עם כבל חשמלי באורך 10 מטרים, העמיד בפני חומצות/שמנים;  
 עם ידית הסעה ניתנת לקיפול;  
 עם 2 גלגלים קבועים מאחור, וגלגל משוגע בעל מעצור מלפנים;  
 עשוי בשלמות מפלד"מ ומחמרים פלסטיים המאושרים לשימוש במפעלי מזון.

מידות :	אורך -	50 ס"מ	רוחב -	84 ס"מ	גובה -	52 ס"מ
הספקי חשמל :	5.2 KW	כ"ס	חמים -	ספיקה -	3 פזות	
מים :	קרים - 3/4"					



מיועד לקבל מים רגילים ולהפכם למים רכים באספקה רציפה;  
 בספיקה רציפה של כ-230 ליטר בשעה (450 בזמני שיא);  
 מסוגל לספק 2000 ליטר ללא רענון;  
 בנוי מעמודה המכילה שרף ומיכל תימלחת;  
 עם בקר אלקטרו-מכני ומד-מים פנימי לביצוע רענון אוטומטי לפי צריכה בפועל;  
 מיכל התימלחת - עם שסתום בטיחות;  
 עשוי מפלכ"מ 304 ומפלסטיק קשיח המאושר לשימוש במפעלי מזון;  
 בגימור של "ליטוש מבריק" לחלקי המתכת.

ניתן להכנסה מתחת למשטח.

מידות	: אורך -	50 ס"מ	רוחב -	25 ס"מ	גובה -	65 ס"מ
הספקי חשמל:		KW	חמים -	כ"ס	ספיקה -	1 פזות
מים	: קרמים -	3/4"				
מוצא ביוב :		2"				

מיועד לקבל מים רגילים ולהפכם למים רכים באספקה רציפה;  
 בספיקה רציפה של כ-700 ליטר בשעה (1350 בזמני שיא);  
 בנוי מעמודה המכילה שרף ומיכל תימלחת;  
 עם בקר אלקטרו-מכני ומד-מים פנימי לביצוע רענון אוטומטי לפי צריכה בפועל;  
 מיכל התימלחת - עם שסתום בטיחות;  
 עשוי מפל"ב"מ 304 ומפלסטיק קשיח המאושר לשימוש במפעלי מזון;  
 בגימור של "ליטוש מבריק" לחלקי המתכת.

מידות	: אורך -	55 ס"מ	רוחב -	44 ס"מ	גובה -	130 ס"מ
הספקי חשמל:		KW	חמים -	כ"ס	ספיקה -	1 פזות
מים	: קרים -	3/4"				
מוצא בויב :		2"				

מיועד לקבל מים רגילים ולהפכם למים רכים באספקה רציפה;  
 בספיקה רציפה של כ-900 ליטר בשעה (1600 בזמני שיא);  
 בנוי מעמודה המכילה שרף ומיכל תימלחת;  
 עם בקר אלקטרו-מכני ומד-מים פנימי לביצוע רענון אוטומטי לפי צריכה בפועל;  
 מיכל התימלחת - עם שסתום בטיחות;  
 עשוי מפל"ב"מ 304 ומפלסטיק קשיח המאושר לשימוש במפעלי מזון;  
 בגימור של "ליטוש מבריק" לחלקי המתכת.

מידות	:	אורך-	60 ס"מ	רוחב-	40 ס"מ	גובה-	130 ס"מ
הספקי חשמל:	:	קרים-	3/4"	חמים-	כ"ס	ספיקה-	1 פזות
מים	:	מוצא ביוב:	2"				

1 : כמות: CL-053

פריט: MNK-80C מרכז מים אוטומטי 1350 ליטר

מיועד לקבל מים רגילים ולהפכם למים רכים באספקה רציפה;  
בספיקה רציפה של כ-1350 ליטר בשעה (1800 בזמני שיא);  
בנוי מעמודה המכילה שרף ומיכל תימלחת;  
עם בקר אלקטרו-מכני ומד-מים פנימי לביצוע רענון אוטומטי לפי צריכה בפועל;  
מיכל התימלחת - עם שסתום בטיחות;  
עשוי מפלב"מ 304 ומפלסטיק קשיח המאושר לשימוש במפעלי מזון;  
בגימור של "ליטוש מבריק" לחלקי המתכת.

מידות	:	אורך-	65 ס"מ	רוחב-	40 ס"מ	גובה-	130 ס"מ
הספקי חשמל:	:	ק"מ	3/4"	חמים-	כ"ס	ספיקה-	1 פזות
מים	:	ק"מ	2"				
מוצא ביוב :							

22/07/10

## שב"ס ציוד מטבחים

## כתב כמויות לציוד בישול

5529MNK

## מטבח ראשי

01.01.1 פרק

דגם	סה"כ	מחיר יח'	כמות	יח' מידה	שם הפריט	סעיף
			1.0	יח'	ארון חימום GN 36	MNK-28 005
			1.0	יח'	רשת פלב"מ לארון חימום	MNK-28A 010
			1.0	יח'	מחבת מתהפך 110 ליטר (גז)	MNK-55 015
			1.0	יח'	מחבת מתהפך 110 ליטר (חשמל)	MNK-56 020
			1.0	יח'	סיר-בישול מתהפך 150 ליטר (גז)	MNK-57 025
			1.0	יח'	סיר-בישול מתהפך 150 ליטר (חשמל)	MNK-58 030
			1.0	יח'	סיר-בישול מתהפך 200 ליטר (גז)	MNK-59 035
			1.0	יח'	סיר-בישול מתהפך 200 ליטר (חשמל)	MNK-60 040
			1.0	יח'	סיר-בישול מתהפך 250 ליטר (חשמל)	MNK-61 045
			1.0	יח'	סיר-בישול מתהפך 250 ליטר (גז)	MNK-62 050
			1.0	יח'	כיריים-גז 2 להבות	MNK-63 055
			1.0	יח'	כיריים-גז 3 להבות	MNK-64 060
			1.0	יח'	כיריים גז 4 להבות	MNK-65 065
			1.0	יח'	כיריים גז 4 להבות	MNK-66 070
			1.0	יח'	כיריים-גז 6 להבות	MNK-67 075
			1.0	יח'	כיריים גז 8 להבות	MNK-68 080

סה"כ לפרק :

בתכולה של 150 ליטר;  
 עם מיכסה מבודד - סב על ציר - לאטימה מירבית של הסיר;  
 עם פינות פנימיות מעוגלות;  
 עם ברז ריקון "3 שכל חלקיו ניתנים לפרוק מהיר;  
 עם סוללת מים "3/4 על רגל-הסיר ולה פיה מסתובבת באורך 30 ס"מ ועמוד בגובה 25 ס"מ - כדוגמת תוצרת WAC, או שווה-ערך;  
 מערכת-החשמל/הפיקוד מבודדת, אטומה-למים, וממוגנת-בטיחותית;  
 גוף הסיר עשוי בשלמות מפלב"מ בדופן כפולה ומבודדת - ב"לחיצה-אחת";  
 כל יתר חלקי הסיר עשויים בשלמות מפלב"מ, ומחומרים פלסטיים קשיחים ומתכות המאושרים לשימוש בתעשיית המזון;  
 בגימור פנימי של "ליטוש מבריק" ובגימור חיצוני של "ליטוש עמום".

יצרן/ספק הסיר יספק לקבלן החשמל, באתר, את כל רכיבי החשמל הרלוונטיים - כולל גם חישון-פיקוד - כדי שהללו יורכבו בלוח-החשמל/הפיקוד של המטבח.

מידות	: אורך -	133 ס"מ	רוחב -	80 ס"מ	גובה -	100 ס"מ
הספקי חשמל:		133 ס"מ	חמים -	3/4"	ספיקה -	1 פזות
מים:	: קרים -	3/4"	ק"ק	16000	לחץ -	30
מוצא ביוב:	: "8/4"					
גז:	: צינור -	3/4"				

מעמד

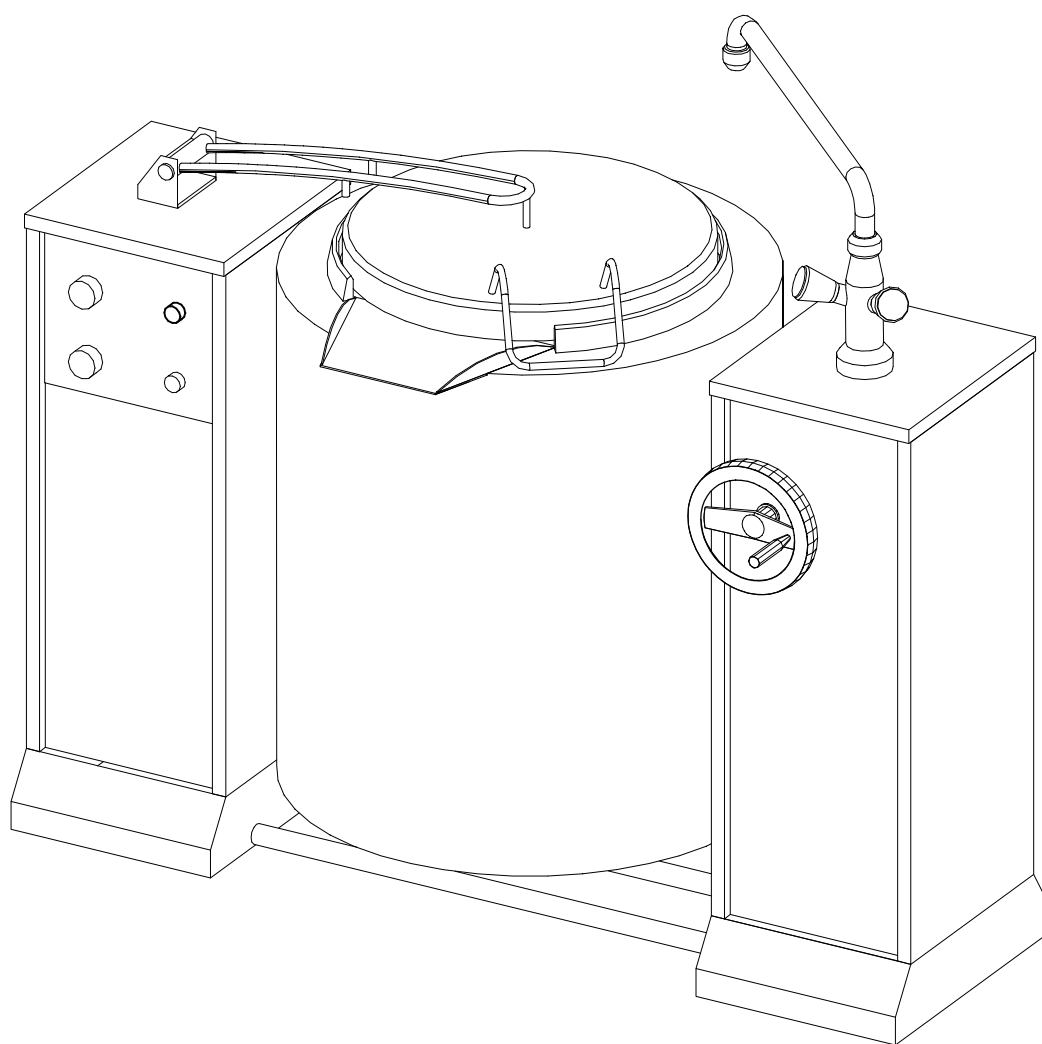
מותאם לקיבוע אל יציקת בטון ברצפת המטבח;  
 מחוזק לנשיאת הסיר בתכולתו המלאה.

מנגנון-הטיה ידני

מיועד להטיה/להיפוך ידני של הסיר;  
 מאפשר עצירה מוחלטת וייצוב הסיר בכל זווית הטיה;  
 מופעל כסיבוב ידית מבודדת;  
 הידית תמוקם על רגל הסיר בצורה המאפשרת גישה בכל מצב עבודה.

חימום ע"י גז

מערכת החימום מותאמת לגז הבישול שבשימוש בארץ;  
 עם מבערים (דיזות) המותאמים ללחץ העבודה של מערכת הגז בפרוייקט;  
 מערכת הגז תצויד בכל אביזרי הבטיחות/מיגון/התראה הנדרשים לפי התקן הישראלי;  
 כולל התקנים למניעת כיבוי לא-מבוקר של האש (ע"י רוח וכו').



בתכולה של 200 ליטר;  
 עם מיכסה מבודד - סב על ציר - לאטימה מירבית של הסיר;  
 עם פינות פנימיות מעוגלות;  
 עם ברז ריקון "3 שכל חלקיו ניתנים לפרוק מהיר;  
 עם סוללת מים "3/4 על רגל-הסיר ולה פיה מסתובבת באורך 30 ס"מ ועמוד בגובה 25 ס"מ - כדוגמת תוצרת WWC, או שווה-ערך;  
 מערכת-החשמל/הפיקוד מבודדת, אטומה-למים, וממוגנת-בטיחותית;  
 גוף הסיר עשוי בשלמות מפלב"מ בדופן כפולה ומבודדת - ב"לחיצה-אחת";  
 כל יתר חלקי הסיר עשויים בשלמות מפלב"מ, ומחומרים פלסטיים קשיחים ומתכות המאושרים לשימוש בתעשיית המזון;  
 בגימור פנימי של "ליטוש מבריק" ובגימור חיצוני של "ליטוש עמום".

יצרן/ספק הסיר יספק לקבלן החשמל, באתר, את כל רכיבי החשמל הרלוונטיים - כולל גם חישון-פיקוד - כדי שהללו יורכבו בלוח-החשמל/הפיקוד של המטבח.

מידות	: אורך - 154 ס"מ	רוחב - 90 ס"מ	גובה - 100 ס"מ
הספקי חשמל:	22.0 KW	כ"ס	3 פזות
מים	: קרים - "3/4	חמים - "3/4	ספיקה -
מים רכים	: קרים - "1/2-R0	חמים -	ספיקה -
מוצא ביוב	: "8"/4"		

מעמד חפשי

מחוזק לנשיאת הסיר בתכולתו המלאה.

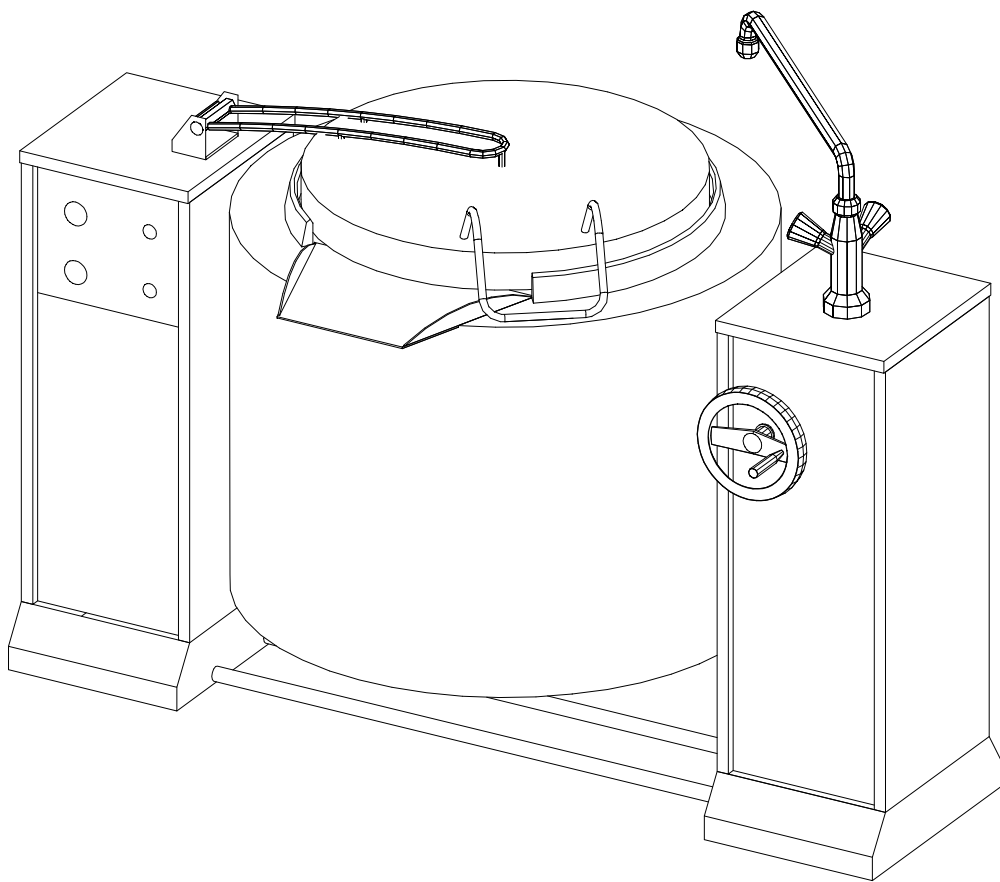
מנגנון-הטיה ידני

מיועד להטיה/להיפוך ידני של הסיר;  
 מאפשר עצירה מוחלטת וייצוב הסיר בכל זווית הטיה;  
 מופעל בסיבוב ידית מבודדת;  
 הידית תמוקם על רגל הסיר בצורה המאפשרת גישה בכל מצב עבודה.

מחולל חשמלי לקיטור

מיועד לייצור קיטור "במערכת סגורה";  
 מיועד ללחץ-עבודה שבין 0.7 לבין 3.5 אטמוספרות;  
 הסיר יסופק עם ברז "1 מובנה לריקון מי-עיבוי ("קונדנס");  
 גופי החימום עשויים בשלמות מפלב"מ.

הסיר יותאם לתקן הישראלי - מאושר בתעודה ע"י בודק מוסמך של משרד העבודה.



בתכולה של 250 ליטר;  
 עם מיכסה מבודד - סב על ציר - לאטימה מירבית של הסיר;  
 עם פינות פנימיות מעוגלות;  
 עם ברז ריקון "3 שכל חלקיו ניתנים לפרוק מהיר;  
 עם סוללת מים "3/4 על רגל-הסיר ולה פיה מסתובבת באורך 30 ס"מ ועמוד בגובה 25 ס"מ - כדוגמת תוצרת WAC, או שווה-ערך;  
 מערכת-החשמל/הפיקוד מבודדת, אטומה-למים, וממוגנת-בטיחותית;  
 גוף הסיר עשוי בשלמות מפלב"מ בדופן כפולה ומבודדת - ב"לחיצה-אחת";  
 כל יתר חלקי הסיר עשויים בשלמות מפלב"מ, ומחומרים פלסטיים קשיחים ומתכות המאושרים לשימוש בתעשיית המזון;  
 בגימור פנימי של "ליטוש מבריק" ובגימור חיצוני של "ליטוש עמום".

יצרן/ספק הסיר יספק לקבלן החשמל, באתר, את כל רכיבי החשמל הרלוונטיים - כולל גם חישון-פיקוד - כדי שהללו יורכבו בלוח-החשמל/הפיקוד של המטבח.

מידות	: אורך - 154 ס"מ	רוחב - 90 ס"מ	גובה - 100 ס"מ
הספקי חשמל:	25.0 KW	כ"ס	3 פזות
מים	: קרים - "3/4	חמים - "3/4	ספיקה -
מים רכים	: קרים - "1/2 RO-	חמים -	ספיקה -
מוצא ביוב	: "8"/4"		

מעמד מבוטן

מותאם לקיבוע אל יציקת בטון ברצפת המטבח;  
 מחוזק לנשיאת הסיר בתכולתו המלאה.

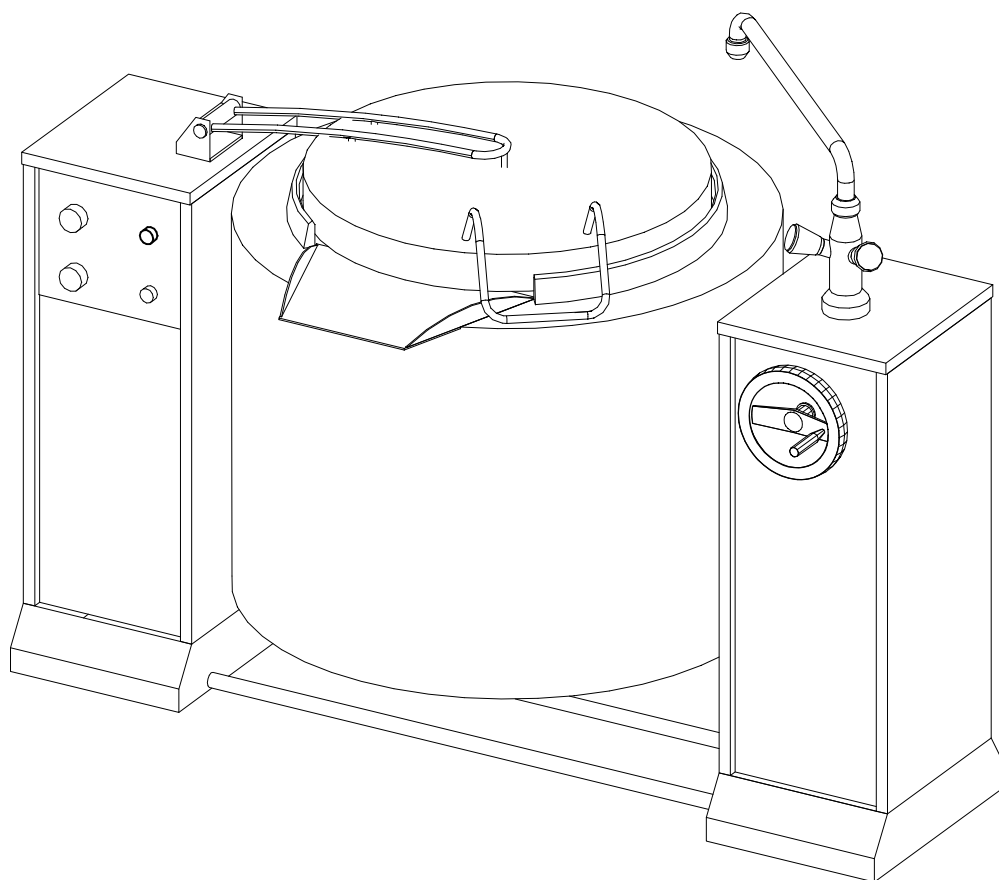
מנגנון-הטיה ידני

מיועד להטיה/להיפוך ידני של הסיר;  
 מאפשר עצירה מוחלטת וייצוב הסיר בכל זווית הטיה;  
 מופעל כסיבוב ידית מבודדת;  
 הידית תמוקם על רגל הסיר בצורה המאפשרת גישה בכל מצב עבודה.

מחולל חשמלי לקיטור

מיועד לייצור קיטור "במערכת סגורה";  
 מיועד ללחץ-עבודה שבין 0.7 לבין 3.5 אטמוספרות;  
 הסיר יסופק עם ברז "1 מובנה לריקון מי-עיבוי ("קונדנס");  
 גופי החימום עשויים בשלמות מפלב"מ.

הסיר יותאם לתקן הישראלי - מאושר בתעודה ע"י בודק מוסמך של משרד העבודה.



בתכולה של 250 ליטר;  
 עם מיכסה מבודד - סב על ציר - לאטימה מירבית של הסיר;  
 עם פינות פנימיות מעוגלות;  
 עם ברז ריקון "3 שכל חלקיו ניתנים לפרוק מהיר;  
 עם סוללת מים "3/4 על רגל-הסיר ולה פיה מסתובבת באורך 30 ס"מ ועמוד בגובה 25 ס"מ - כדוגמת תוצרת WWC, או שווה-ערך;  
 מערכת-החשמל/הפיקוד מבודדת, אטומה-למים, וממוגנת-בטיחותית;  
 גוף הסיר עשוי בשלמות מפלב"מ בדופן כפולה ומבודדת - ב"לחיצה-אחת";  
 כל יתר חלקי הסיר עשויים בשלמות מפלב"מ, ומחומרים פלסטיים קשיחים ומתכות המאושרים לשימוש בתעשיית המזון;  
 בגימור פנימי של "ליטוש מבריק" ובגימור חיצוני של "ליטוש עמום".

יצרן/ספק הסיר יספק לקבלן החשמל, באתר, את כל רכיבי החשמל הרלוונטיים - כולל גם חישון-פיקוד - כדי שהללו יורכבו בלוח-החשמל/הפיקוד של המטבח.

מידות	: אורך -	154 ס"מ	רוחב -	90 ס"מ	גובה -	100 ס"מ
הספקי חשמל:	ק"מ -	3/4"	חמים -	3/4"	ספיקה -	1 פזות
מוצא ביוב:	ק"מ -	8/4"	ק"ק	22000	לחץ -	30
גז	: צינור -	3/4"				

מעמד

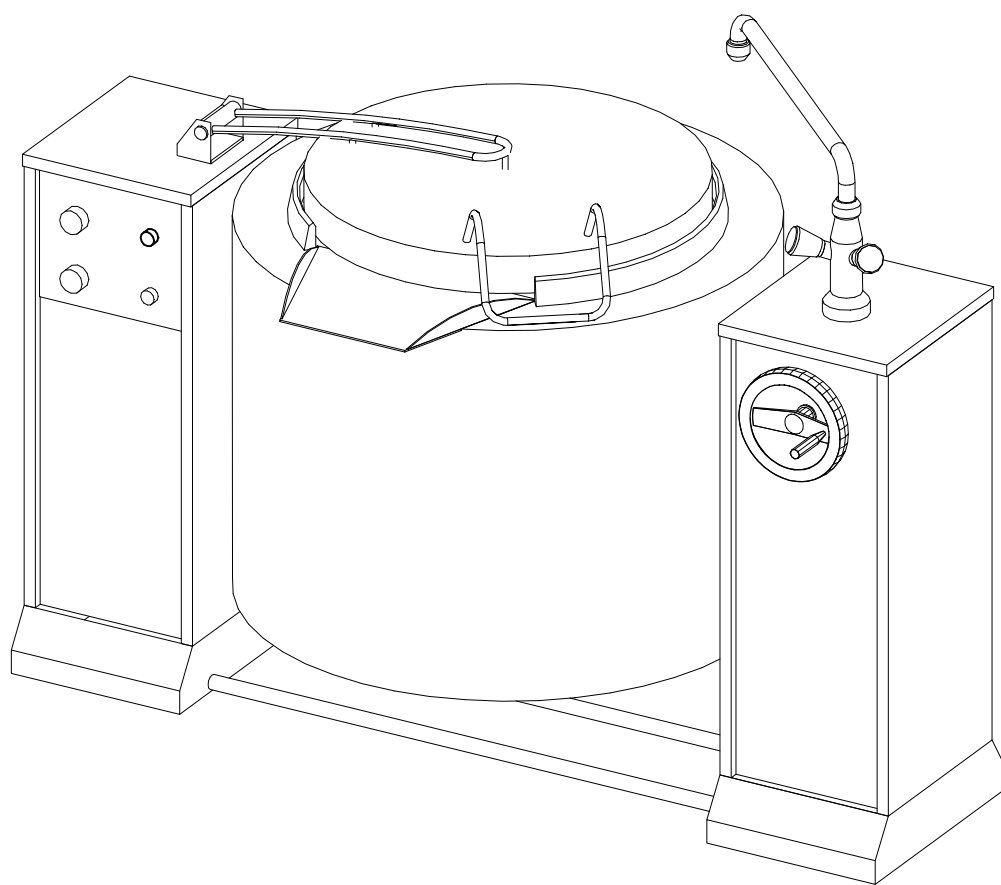
מחוזק לנשיאת הסיר בתכולתו המלאה.

מנגנון-הטיה ידני

מיועד להטיה/להיפוך ידני של הסיר;  
 מאפשר עצירה מוחלטת וייצוב הסיר בכל זווית הטיה;  
 מופעל בסיבוב ידית מבודדת;  
 הידית תמוקם על רגל הסיר בצורה המאפשרת גישה בכל מצב עבודה.

חימום ע"י גז

מערכת החימום מותאמת לגז הבישול שבשימוש בארץ;  
 עם מבערים (דיזות) המותאמים ללחץ העבודה של מערכת הגז בפרוייקט;  
 מערכת הגז תצויד בכל אביזרי הבטיחות/מיגון/התראה הנדרשים לפי התקן הישראלי;  
 כולל התקנים למניעת כיבוי לא-מבוקר של האש (ע"י רוח וכו').

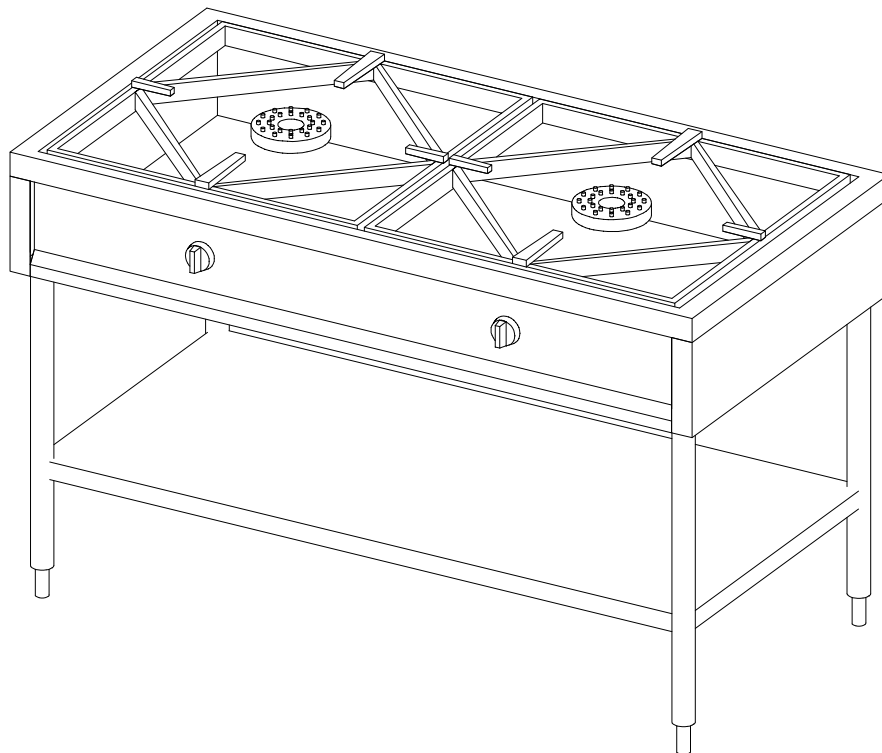


מיועדות לבישול/לטיגון/לחימום באמצעות סירים/מחבתות המוצבים עליהן;  
 מותאמות ללחץ עבודה של 100 גראם/בשעה;  
 עם 2 מבערי-גז מטיפוס "פטריה סגורה מלמעלה", ולכ"א מהם נר-הצתה חשמלי  
 ("פיילוט"),  
 כפתור הפעלה מבודד-חום, ורשת צלייה ניתנת-להסרה המתאימה לסירים בגדלים שבין 3  
 ל- 30 ליטר;  
 כל מבער יצייד במתקן בטיחות ("טרמוקפל"), המנתק את אספקת הגז במקרה של כיבוי  
 לא-מבוקר של האש (ע"י רוח וכו');  
 כל החלקים/האביזרים ניתנים לפרוק מהיר;  
 עם 4 רגליים ולכ"א מהן רגלית מתכווננת ונעל פלסטית מונעת-החלקה;  
 מערכת החשמל/הפיקוד מבודדת, אטומה-למים, וממוגנת-בטיחותית;  
 עשויות בשלמות מפלכ"מ-304;  
 בגימור פנימי/חיצוני של "ליטוש מבריק".

כל מבער יצייד במתקן בטיחות ("טרמוקפל"), המנתק את אספקת הגז במקרה של  
 כיבוי לא-מבוקר (ע"י רוח וכו').

מידות	: אורך-	120 ס"מ	רוחב-	60 ס"מ	גובה-	75 ס"מ
גז	: צינור-	3/4"	6000	ק"ק	לחץ-	100

מדף תחתון

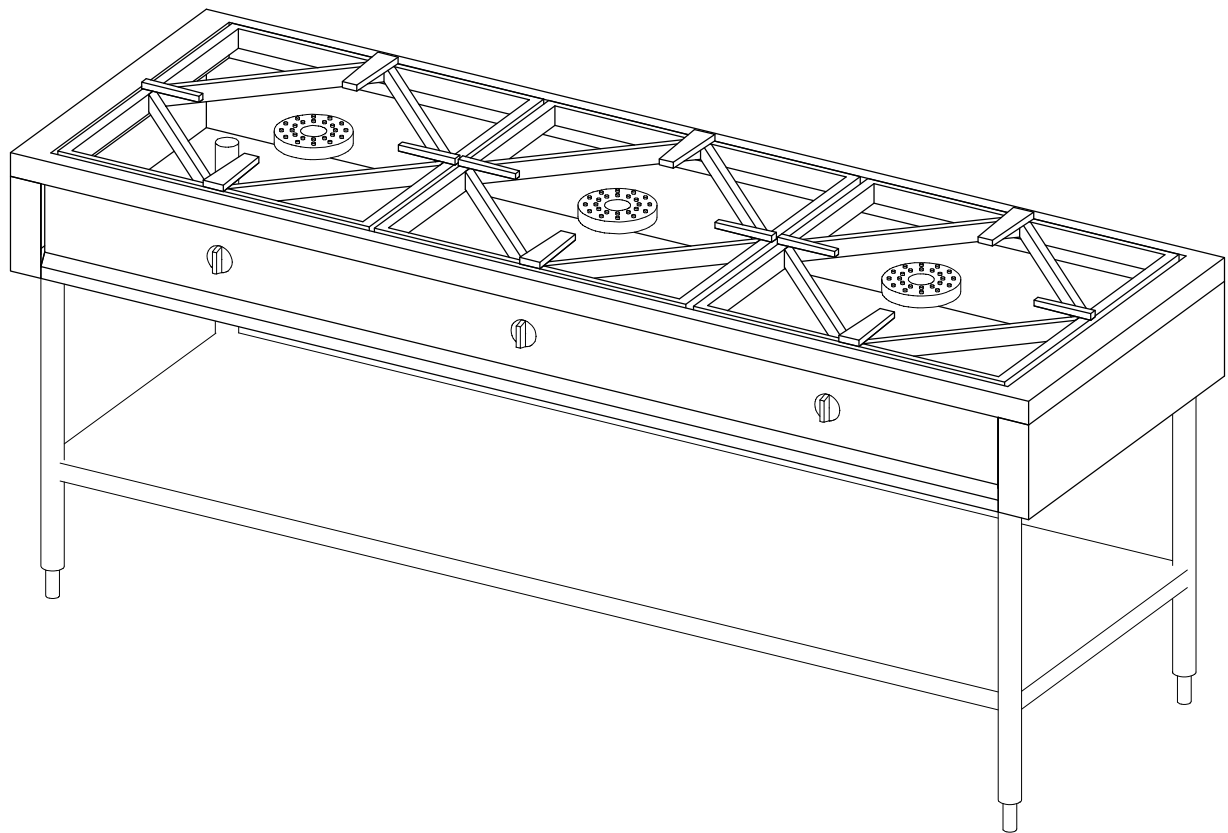


מיועדות לבישול/לטיגון/לחימום באמצעות סירים/מחבתות המוצבים עליהן;  
 מותאמות ללחץ עבודה של 100 גראם/בשעה;  
 עם 3 מבערי-גז מטיפוס "פטריה סגורה מלמעלה", ולכ"א מהם נר-הצתה חשמלי  
 ("פילוט"),  
 כפתור הפעלה מבודד-חום, ורשת צלייה ניתנת-להסרה המתאימה לסירים בגדלים שבין 3  
 ל- 30 ליטר;  
 כל מבער יצייד במתקן בטיחות ("טרמוקפל"), המנתק את אספקת הגז במקרה של כיבוי  
 לא-מבוקר של האש (ע"י רוח וכו');  
 כל החלקים/האביזרים ניתנים לפרוק מהיר;  
 עם 4 רגליים ולכ"א מהן רגלית מתכווננת ונעל פלסטית מונעת-החלקה;  
 מערכת החשמל/הפיקוד מבודדת, אטומה-למים, וממוגנת-בטיחותית;  
 עשויות בשלמות מפלכ"מ-304;  
 בגימור פנימי/חיצוני של "ליטוש מבריק".

כל מבער יצייד במתקן בטיחות ("טרמוקפל"), המנתק את אספקת הגז במקרה של  
 כיבוי לא-מבוקר (ע"י רוח וכו').

מידות	: אורך - 180 ס"מ	רוחב - 60 ס"מ	גובה - 75 ס"מ
גז	: צינור - 3/4"	10000 ק"ק	לחץ - 100

מדף תחתון



פריט: MMK-65 כיריים גז 4 להבות

ST-009 כמות: 1

מיועדות לבישול/לטיגון/לחימום באמצעות סירים/מחבתות המוצבים עליהן;  
מותאמות ללחץ עבודה של 100 גראם/בשעה;  
עם 4 מבערי-גז מטיפוס "פטריה סגורה מלמעלה", ולכ"א מהם נר-הצתה חשמלי  
("פיילוט"),  
כפתור הפעלה מבודד-חום, ורשת צלייה ניתנת-להסרה המתאימה לסירים בגדלים שבין 3  
ל- 30 ליטר;  
כל מבער יצויד במתקן בטיחות ("טרמוקפל"), המנתק את אספקת הגז במקרה של כיבוי  
לא-מבוקר של האש (ע"י רוח וכו');  
כל החלקים/האביזרים ניתנים לפרוק מהיר;  
עם 6 רגליים ולכ"א מהן רגלית מתכווננת ונעל פלסטית מונעת-החלקה;  
מערכת החשמל/הפיקוד מבודדת, אטומה-למים, וממוגנת-בטיחותית;  
עשויות בשלמות מפלכ"מ-304;  
בגימור פנימי/חיצוני של "ליטוש מבריק".

מידות	: אורך -	240 ס"מ	רוחב -	60 ס"מ	גובה -	75 ס"מ
גאז	: צינור -	3/4"	15000	ק"ק	לחץ -	100

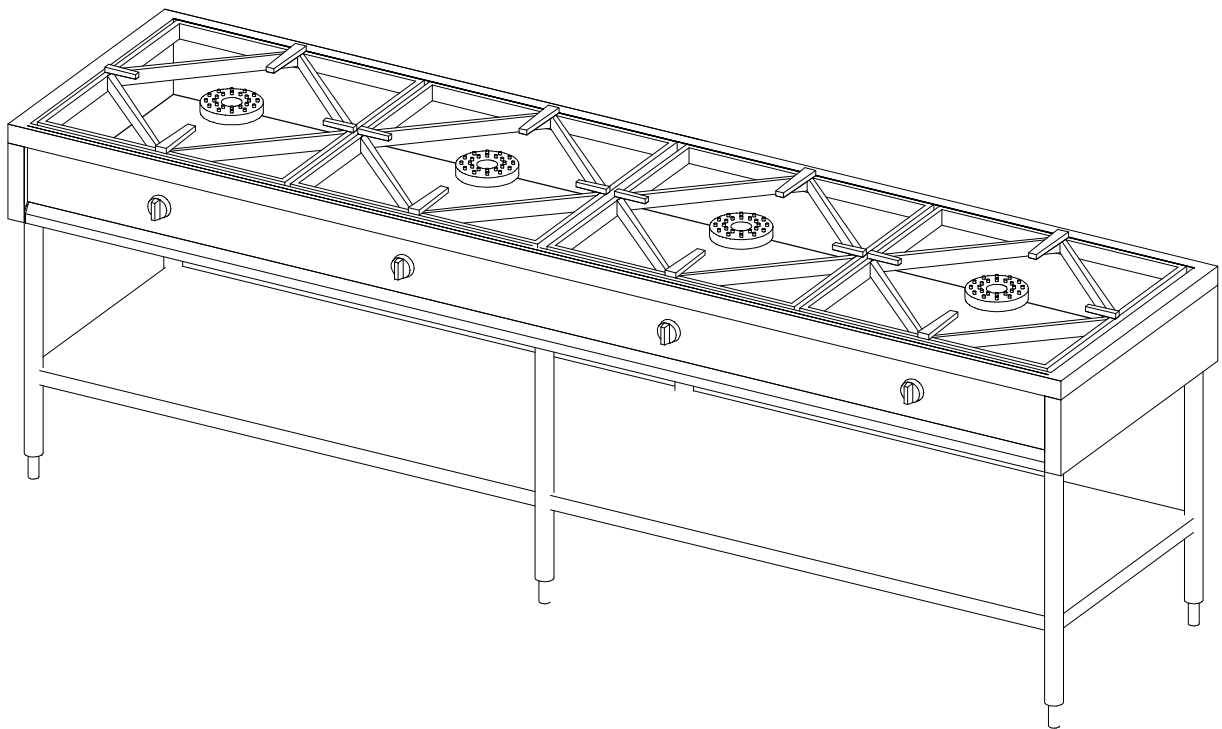
מבער גז רגיל

כמות: 4

מטיפוס "פטריה אטומה מלמעלה";  
עם נר-הצתה חשמלי (פיילוט), כפתור הפעלה מבודד לחום ומוגן ממכות, ורשת  
צליה עשויה יציקת פלדה, המתאימה לכלי בישול בכל הגדלים;  
עם דיות גאז המותאמות ללחץ העבודה של מערכת הגאז בפרויקט;  
עם מגרת מדף מתחת למבער - לאיסוף טפטופים/שאריות;  
כל החלקים ניתנים לפירוק ולהרכבה-מחדש מהירים ונוחים.

מדף תחתון

מחוזק לנשיאת 100 ק"ג;  
מחובר לרגלי השולחן בריתוך מושחז/מלוטש.



מיועדות לבישול/לטיגון/לחימום באמצעות סירים/מחבתות המוצבים עליהן;  
 מותאמות ללחץ עבודה של 100 גראם/בשעה;  
 עם 4 מבערי-גז מטיפוס "פטריה סגורה מלמעלה", ולכ"א מהם נר-הצתה חשמלי  
 ("פיילוט"),  
 כפתור הפעלה מבודד-חום, ורשת צלייה ניתנת-להסרה המתאימה לסירים בגדלים שבין 3  
 ל- 30 ליטר;  
 כל מבער יצויד במתקן בטיחות ("טרמוקפיל"), המנתק את אספקת הגז במקרה של כיבוי  
 לא-מבוקר של האש (ע"י רוח וכו');  
 כל החלקים/האביזרים ניתנים לפרוק מהיר;  
 עם 4 רגליים ולכ"א מהן רגלית מתכווננת ונעל פלסטית מונעת-החלקה;  
 מערכת החשמל/הפיקוד מבודדת, אטומה-למים, וממוגנת-בטיחותית;  
 עשויות בשלמות מפלכ"מ-304;  
 בגימור פנימי/חיצוני של "ליטוש מבריק".

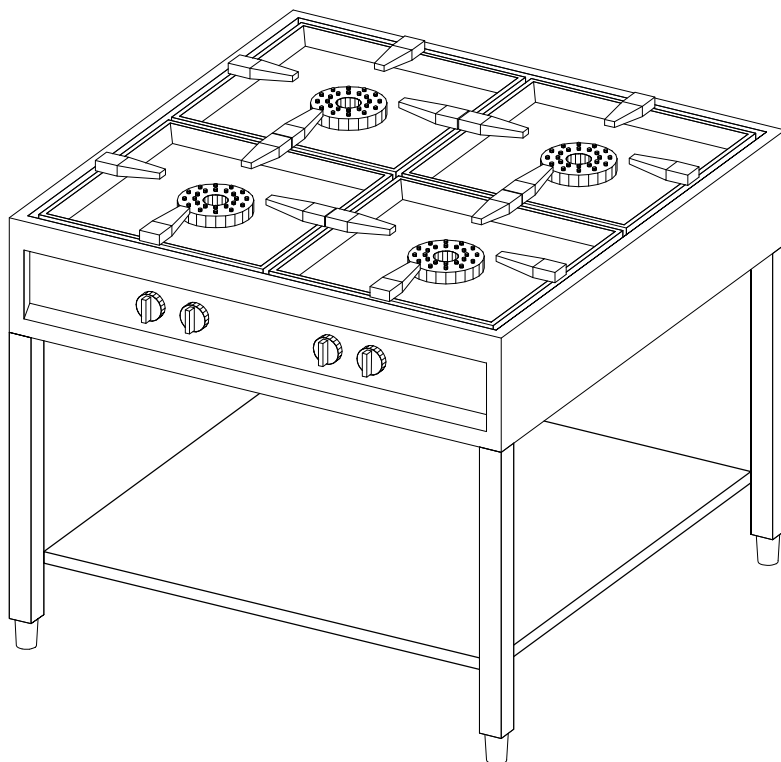
מידות : אורך- 90 ס"מ : רוחב- 90 ס"מ : גובה- 75 ס"מ  
 גז : צינור- 3/4" : ק"ק 15000 : לחץ- 100

4 : כמות : מבער גז רגיל

מטיפוס "פטריה אטומה מלמעלה";  
 עם נר-הצתה חשמלי (פיילוט), כפתור הפעלה מבודד לחום ומוגן ממכות, ורשת  
 צלייה עשויה יציקת פלדה, המתאימה לכלי בישול בכל הגדלים;  
 עם דיזות גז המותאמות ללחץ העבודה של מערכת הגז בפרוייקט;  
 עם מגרת מדף מתחת למבער - לאיסוף טפטופים/שאריות;  
 כל החלקים ניתנים לפירוק ולהרכבה-מחדש מהירים ונוחים.

#### מדף תחתון

מחוזק לנשיאת 100 ק"ג;  
 מחובר לרגלי השולחן בריתוך מושחז/מלוטש.



מיועדות לבישול/לטיגון/לחימום באמצעות סירים/מחבתות המוצבים עליהן;  
 מותאמות ללחץ עבודה של 100 גראם/בשעה;  
 עם 6 מבערי-גז מטיפוס "פטריה סגורה מלמעלה", ולכ"א מהם נר-הצתה חשמלי  
 ("פיילוט"),  
 כפתור הפעלה מבודד-חום, ורשת צלייה ניתנת-להסרה המתאימה לסירים בגדלים שבין 3  
 ל- 30 ליטר;  
 כל מבער יצייד במתקן בטיחות ("טרמוקפל"), המנתק את אספקת הגז במקרה של כיבוי  
 לא-מבוקר של האש (ע"י רוח וכו');  
 כל החלקים/האביזרים ניתנים לפרוק מהיר;  
 עם 4 רגליים ולכ"א מהן רגלית מתכווננת ונעל פלסטית מונעת-החלקה;  
 מערכת החשמל/הפיקוד מבודדת, אטומה-למים, וממוגנת-בטיחותית;  
 עשויות בשלמות מפלכ"מ-304;  
 בגימור פנימי/חיצוני של "ליטוש מבריק".

כל מבער יצייד במתקן בטיחות ("טרמוקפל"), המנתק את אספקת הגז במקרה של  
 כיבוי לא-מבוקר (ע"י רוח וכו').

מידות	: אורך - 180 ס"מ	רוחב - 120 ס"מ	גובה - 75 ס"מ
גז	: צינור - 3/4"	ק"ק	לחץ - 100

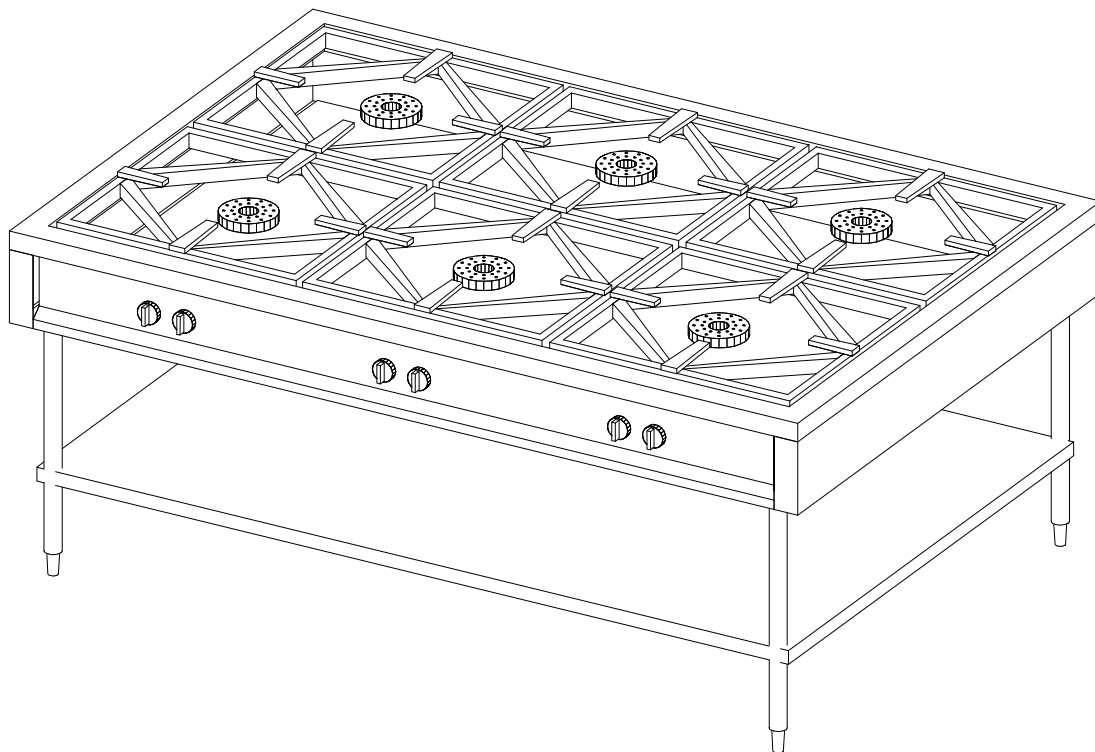
6 : כמות :

מבער גז רגיל

מטיפוס "פטריה אטומה מלמעלה";  
 עם נר-הצתה חשמלי (פיילוט), כפתור הפעלה מבודד לחום ומוגן ממכות, ורשת  
 צלייה עשויה יציקת פלדה, המתאימה לכלי בישול בכל הגדלים;  
 עם דיוזת גז המותאמות ללחץ העבודה של מערכת הגז בכפוייקט;  
 עם מגרת מדף מתחת למבער - לאיסוף טפטופים/שאריות;  
 כל החלקים ניתנים לפירוק ולהרכבה-מחדש מהירים ונוחים.

מדף תחתון

מחוזק לנשיאת 100 ק"ג;  
 מחובר לרגלי השולחן בריתוך מושחז/מלוטש.



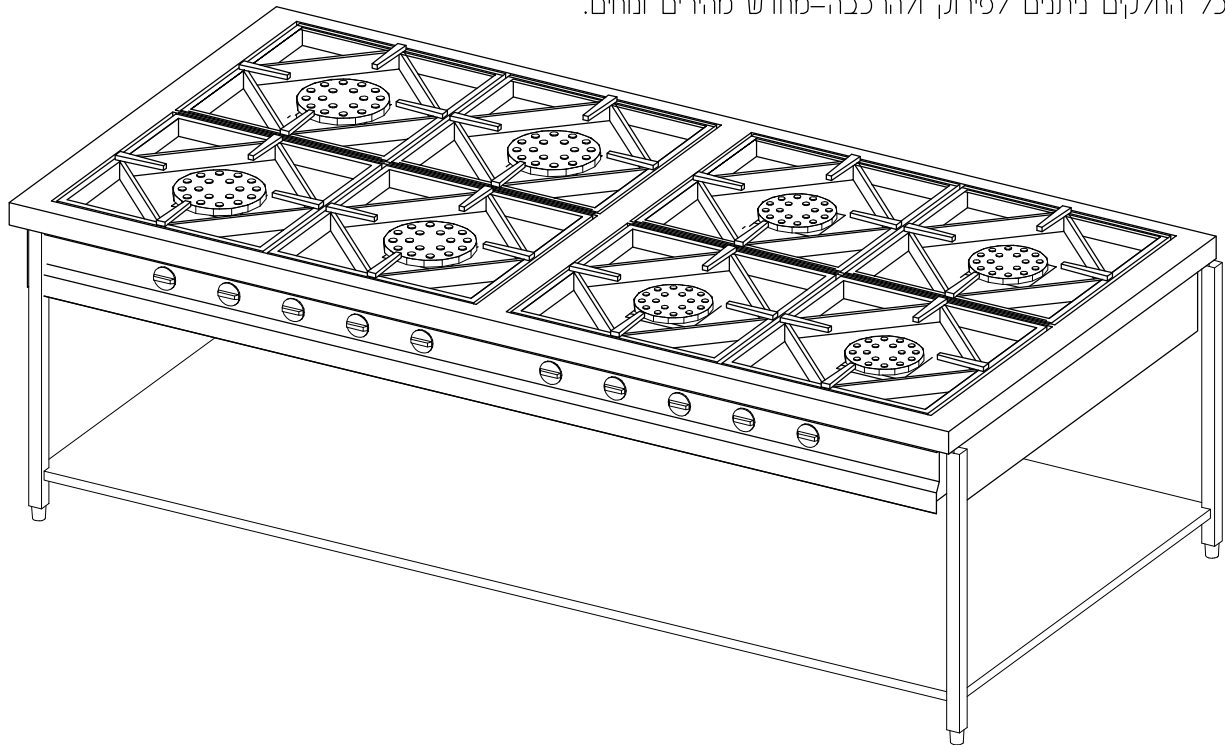
מיועדות לבישול/לטיגון/לחימום באמצעות סירים/מחבתות המוצבים עליהן;  
 מותאמות ללחץ עבודה של 100 גראם/בשעה;  
 עם 8 מבערי-גז מטיפוס "פטריה סגורה מלמעלה", ולכ"א מהם נר-הצתה חשמלי  
 ("פיילוט"),  
 כפתור הפעלה מבודד-חום, ורשת צלייה ניתנת-להסרה המתאימה לסירים בגדלים שבין 3  
 ל- 30 ליטר;  
 כל מבער יצייד במתקן בטיחות ("טרמוקפל"), המנתק את אספקת הגז במקרה של כיבוי  
 לא-מבוקר של האש (ע"י רוח וכו');  
 כל החלקים/האביזרים ניתנים לפרוק מהיר;  
 עם 4 רגליים ולכ"א מהן רגלית מתכווננת ונעל פלסטית מונעת-החלקה;  
 מערכת החשמל/הפיקוד מבודדת, אטומה-למים, וממוגנת-בטיחותית;  
 עשויות בשלמות מפלכ"מ-304;  
 בגימור פנימי/חיצוני של "ליטוש מבריק".

כל מבער יצייד במתקן בטיחות ("טרמוקפל"), המנתק את אספקת הגז במקרה של  
 כיבוי לא-מבוקר (ע"י רוח וכו').

מידות	: אורך-	240 ס"מ	רוחב-	120 ס"מ	גובה-	67 ס"מ
גאז	: צינור-	3/4"	ק"ק	30000	לחץ-	100

ניצב על רגליים

מטיפוס "פטריה אטומה מלמעלה";  
 עם נר-הצתה חשמלי (פיילוט), כפתור הפעלה מבודד לחום ומוגן ממכות, ורשת  
 צליה עשויה יציקת פלדה, המתאימה לכלי בישול בכל הגדלים;  
 עם דיוזות גאז המותאמות ללחץ העבודה של מערכת הגאז בפרוייקט;  
 עם מגרת מדף מתחת למבער - לאיסוף טפטופים/שאריות;  
 כל החלקים ניתנים לפירוק ולהרכבה-מחדש מהירים ונוחים.



04/05/10

שב"ס ציוד מטבחים

כתב כמויות לציוד מקורר

5529MNK

מטבח ראשי

פרק 01.01.1

דגם	סה"כ	מחיר יח'	כמות	יח' מידה	שם הפריט	סעיף
			1.0	יח'	מכולת קירור	MNK-81   005
			1.0	יח'	מכולת הקפאה	MNK-82   010
			1.0	יח'	מקרר-ארון חד-רוחבי	MNK-83   015
			1.0	יח'	מקרר-ארון דו-רוחבי	MNK-84   020
			1.0	יח'	מקפיא-ארון חד-רוחבי	MNK-85   025
			1.0	יח'	מקפיא-ארון דו-רוחבי	MNK-86   030

סה"כ לפרק :

פריט: MNK-123A מכולת קירור +4°C

---

מכולה סטנדרטית באורך 6 מ', מותאמת לשמש כחדר קירור; תסופק "קומפלט", על כל רכיביה, כולל כל המערכות הנדרשות להפעלה תקינה וסדירה (כולל לוחות חשמל תיקניים); הצעת המחיר תכלול את כל הרכיבים ואת כל העלויות הכרוכות בהובלת המכולה והצבתה באתר - עד לתפקוד מלא.

#### יחידת-קירור מרוחקת

---

יחידת הקירור מפוצלת מהמקרר (REMOTE REFRIGERATION UNIT); מותאמת לעבודה רציפה בטמפרטורת-חוץ של +45°C.; עם מפזר קור (אחד או יותר - לפי הצורך) מובנה במקרר (אוויר מסוחרר); מערכת החשמל/הפיקוד מבודדת, אטומה למים ומוגנת-בטיחותית.

כולל את כל הציוד הנדרש להצבת היחידה במקום שייקבע - מעמד, מיגון וכו' - והעבודות הכרוכות בכך; כולל כל הצנרת והציוד האחר הנדרש לחיבור אל המקרר, והעבודות הכרוכות בכך.

דלת כנף כמות: 1

---

#### רצפת פח ממורקת

---

#### מערכת התראה

---

מערכת התראה לחדר בקרה במקרה של ירידת טמפרטורה או הפסקת פעולת מדחסי הקירור.

#### גופי תאורה

---

בפנים המכולה יותקנו גופי תאורה ברמת אטימה של IP54 או IP65 (אטום לחלוטין); מתח חשמל לתאורה - 220V

#### התקן מכני לעבודה בשבת

---

פריט: MNK-123 מכולת הקפאה 18°C-

מכולה סטנדרטית באורך 6 מ', מותאמת לשמש כחדר מקפיא;  
תסופק "קומפלט", על כל רכיביה, כולל כל המערכות הנדרשות להפעלה תקינה וסדירה  
(כולל לוחות חשמל תיקניים);  
הצעת המחיר תכלול את כל הרכיבים ואת כל העלויות הכרוכות בהובלת המכולה והצבתה  
באתר - עד לתפקוד מלא.

#### יחידת-קרור מרוחקת

יחידת הקירור מפוצלת מהמקרר (REMOTE REFRIGERATION UNIT);  
מותאמת לעבודה רציפה בטמפרטורת-חוץ של +45 מ.צ.;;  
עם מפזר קור (אחד או יותר - לפי הצורך) מובנה במקרר (אוויר מסוחרר);  
מערכת החשמל/הפיקוד מבודדת, אטומה למים וממוגנת-בטיחותית.

כולל את כל הציוד הנדרש להצבת היחידה במקום שייקבע - מעמד, מיגון וכו' -  
והעבודות הכרוכות בכך;  
כולל כל הצנרת והציוד האחר הנדרש לחיבור אל המקרר, והעבודות הכרוכות בכך.

דלת כנף כמות: 1

#### רצפת פח ממורקת

#### מערכת התראה

מערכת התראה לחדר בקרה במקרה של ירידת טמפרטורה או הפסקת פעולת מדחסי הקרור.

#### גופי תאורה

בפנים המכולה יותקנו גופי תאורה ברמת אטימה של IP54 או IP65 (אטום לחלוטין);  
מתח חשמל לתאורה - 220V

#### התקן מכני לעבודה בשבת

מיועד לאחסון מקורר של מזון ומשקאות, בטמפרטורות שבין 2+מ.צ. לבין 4+מ.צ.;  
 עם 18 מסלולים פנימיים, ניתנים לכיוון-גובה, להכנסה חופשית של תבניות/מדפים  
 בגודל GN 1/1;  
 עם פינות פנימיות מעוגלות;  
 רצפת-המקרר משופעת אל מוצא ניקוז 2";  
 עם לוח פיקוד דיגיטלי הכולל מפסק, מנורת בקורת, טרמומטר וטרמוסטט;  
 מערכת החשמל/הפיקוד מבודדת, אטומה למים, וממוגנת בטיחותית;  
 מותאם להפעלה בשבת;  
 גוף המקרר עשוי בשלמות מפלב"מ-304 בדופן כפולה ומבודדת, ממולאת פוליאוריטן יצוק;  
 עשוי בשלמות מפלב"מ ומחמרים עמידים המאושרים לשימוש בתעשיית המזון.  
 המקרר יסופק עם 4 מדפי-רשת מפלב"מ-304, ניתנים להוצאה, כ"א מחוזק לנשיאת 100 ק"ג.

מידות	: אורך-	75 ס"מ	- רוחב-	82 ס"מ	גובה-	204 ס"מ
הספקי חשמל:		KW		1.0 כ"ס		1 פזות
מוצא ביוב:						2"

דלת פלב"מ (ציר משמאל)

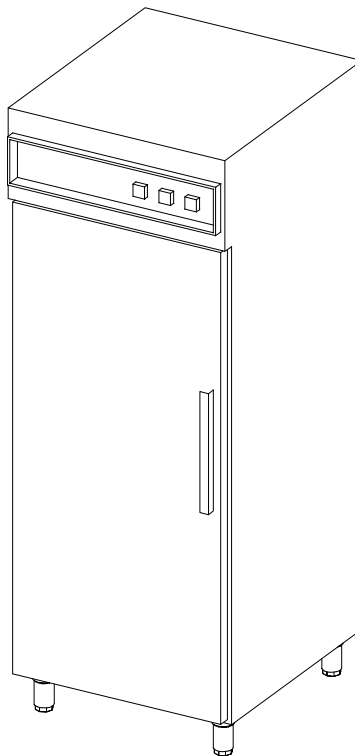
מטיפוס דלת כנף שקועה קפיצית/נסגרת מעצמה;  
 עם צירים פינתיים נסתרים, ידית שקועה ומנעול חיצוני;  
 עם אטם פלסטי הקפי ובו מגנט, ליצירת שבר-קור ולאטימה מוחלטת, למניעת עיבוי;  
 עשויה בשלמות מפלב"מ-304 בדופן כפולה ומבודדת ממולאת פוליאוריטן יצוק.

סט רגליים

כל רגל מחוזקת לנשיאת 120 ק"ג;  
 כל רגל עם רגלית מתכווננת, בעלת טווח כוון של 50 מ"מ.

יחידת קרור BUILT-IN

יחידת הקרור מובנית במקרר (INTEGRAL REFRIGERATION UNIT);  
 מותאמת לעבודה רצופה בטמפרטורת חוץ של 45+מ.צ.;  
 עם מפזר קור (אוויר מסוחרר).



מתוצרת INOMAC  
 או שווה-ערך (באישור המזמין).

מיועד לאחסון מקורר של מזון ומשקאות, בטמפרטורות שבין 2+ מ.צ. לבין 4+ מ.צ.;  
 בנוי משני תאים, המופרדים ע"י מחיצה פריקה;  
 ככל תא 18 מסלולים פנימיים, ניתנים לכיוון-גובה, להכנסה חופשית של  
 תבניות/מדפים בגודל GN 1/1;  
 עם פינות פנימיות מעוגלות;  
 רצפת-המקרר משופעת אל מוצא ניקוז 2";  
 עם לוח פיקוד דיגיטלי הכולל מפסק, מנורת בקורת, טרמומטר וטרמוסטט;  
 מערכת החשמל/הפיקוד מבודדת, אטומה למים, וממוגנת בטיחותית;  
 מותאם להפעלה בשבת;  
 גוף המקרר עשוי בשלמות מפלב"מ-304 בדופן כפולה ומבודדת, ממולאת פוליאורטן יצוק;  
 עשוי בשלמות מפלב"מ ומחומרים עמידים המאושרים לשימוש בתעשיית המזון.

המקרר יסופק עם 8 מדפי-רשת מפלב"מ-304, ניתנים להוצאה, כ"א מחוזק לנשיאת 100 ק"ג.

מידות	: אורך -	150 ס"מ	רוחב -	82 ס"מ	גובה -	204 ס"מ
הספקי חשמל:		150 KW	1.0 כ"ס		1 פזות	
מוצא ביוב:	2"					

סט רגליים

כל רגל מחוזקת לנשיאת 120 ק"ג;  
 כל רגל עם רגלית מתכווננת, בעלת טווח כוון של 50 מ"מ.

2 דלתות פלב"מ

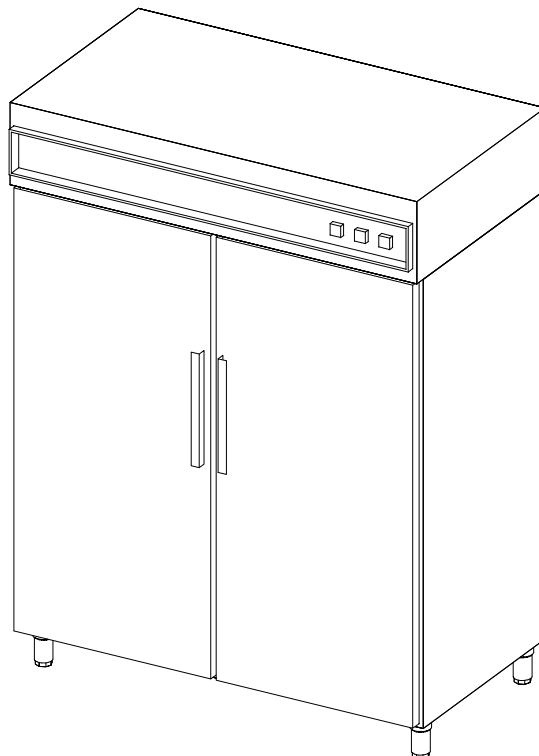
מטיפוס דלתות כנף שקועות קפיציות/נסגרות מעצמן;  
 לכל דלת צירים פינתיים נסתרים, ידית שקועה ומנעול;  
 עם אטם פלסטי הקפי ובו מגנט, ליצירת שבר-קור ולאטימה מוחלטת, המונע עיבוי;  
 עשויות בשלמות מפלב"מ-304 בדופן כפולה ומבודדת, ממולאת פוליאורטן יצוק.

יחידת קרור BUILT-IN

יחידת הקרור מובנית במקרר (INTEGRAL REFRIGERATION UNIT);  
 מותאמת לעבודה רצופה בטמפרטורת חוץ של 45+ מ.צ.;  
 עם מפזר קור (אוויר מסוחרר).

מתוצרת INOMAC

או שווה-ערך (באישור המזמין).



מיועד לאחסון קפוא של מזון, בטמפרטורות שבין 18-מ.צ. לבין 20-מ.צ.;  
 עם 18 מסלולים פנימיים, ניתנים לכיוון-גובה, להכנסה חופשית של תבניות/מדפים  
 בגודל GN 1/1;  
 במשקוף הדלת שקוע בצורה הקפית גוף-חימום חשמלי למניעת קפיאת הדלת;  
 עם פינות פנימיות מעוגלות;  
 רצפת-המקרר משופעת אל מוצא ניקוז 2";  
 עם לוח פיקוד דיגיטלי הכולל מפסק, מנורת בקורת, טרמומטר וטרמוסטט;  
 מערכת החשמל/הפיקוד מבודדת, אטומה למים, וממוגנת בטיחותית;  
 מותאם להפעלה בשבת;  
 גוף המקרר עשוי בשלמות מפלב"מ-304 בדופן כפולה ומבודדת, ממולאת פוליאורטן יצוק;  
 עשוי בשלמות מפלב"מ ומחומרים עמידים המאושרים לשימוש בתעשיית המזון.

המקרר יסופק עם 4 מדפי-רשת מפלב"מ-304, ניתנים להוצאה, כ"א מחוזק לנשיאת 100 ק"ג.

מידות	: אורך-	75 ס"מ	- רוחב-	82 ס"מ	- גובה-	204 ס"מ
הספקי חשמל:		KW		1.0 כ"ס		1 פזות
מוצא ביוב:		2"				

דלת פלב"מ (ציר משמאל)

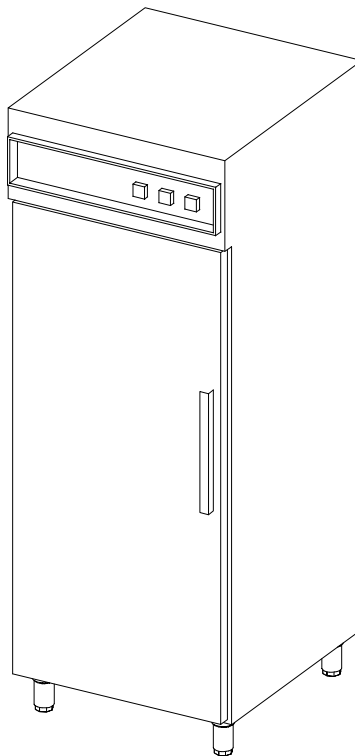
מטיפוס דלת כנף שקועה קפיצית/נסגרת מעצמה;  
 עם צירים פינתיים נסתרים, ידית שקועה ומנעול חיצוני;  
 עם אטם פלסטי הקפי ובו מגנט, ליצירת שבר-קור ולאטימה מוחלטת, למניעת עיבוי;  
 עשויה בשלמות מפלב"מ-304 בדופן כפולה ומבודדת ממולאת פוליאורטן יצוק.

סט רגליים

כל רגל מחוזקת לנשיאת 120 ק"ג;  
 כל רגל עם רגלית מתכווננת, בעלת טווח כוון של 50 מ"מ.

יחידת-קורר מובנית

יחידת הקירור מובנית במקרר (INTEGRAL REFRIGERATION UNIT);  
 מותאמת לעבודה רצופה בטמפרטורת חוץ של +45 מ.צ.;  
 עם מפזר קור (אוויר מסוחרר).



מתוצרת INOMAC  
 או שווה-ערך (באישור המזמין).

מיועד לאחסון קפוא של מזון, בטמפרטורות שבין 18-מ.צ. לבין 20-מ.צ.;  
 בנוי משני תאים, המופרדים ע"י מחיצה פריקה;  
 בכל תא 18 מסלולים פנימיים, ניתנים לכיוון-גובה, להכנסה חופשית של  
 תבניות/מדפים בגודל GN 1/1;  
 עם גוף-חימום חשמלי שקוע היקפית במשקוף, למניעת קפיאת הדלת;  
 עם פינות פנימיות מעוגלות;  
 רצפת-המקרר משופעת אל מוצא ניקוז "2";  
 עם לוח פיקוד דיגיטלי הכולל מפסק, מנורת בקורת, טרמומטר וטרמוסטט;  
 מערכת החשמל/הפיקוד מבודדת, אטומה למים, וממוגנת בטיחותית;  
 מותאם להפעלה בשבת;  
 גוף המקרר עשוי בשלמות מפלב"מ-304 בדופן כפולה ומבודדת, ממולאת פוליאוריטן יצוק;  
 עשוי בשלמות מפלב"מ ומחומרים עמידים לשימוש בתעשיית המזון.  
 המקרר יסופק עם 8 מדפי-רשת מפלב"מ-304, ניתנים להוצאה, כ"א מחוזק לנשיאת 100 ק"ג.

מידות	:	אורך-	150 ס"מ	רוחב-	82 ס"מ	גובה-	204 ס"מ
הספקי חשמל:			150 KW	1.5 כ"ס		1 פזת	
מוצא ביוב:			"4"/2"				

סט רגליים

כל רגל מחוזקת לנשיאת 120 ק"ג;  
 כל רגל עם רגלית מתכווננת, בעלת טווח כוון של 50 מ"מ.

2 דלתות פלב"מ

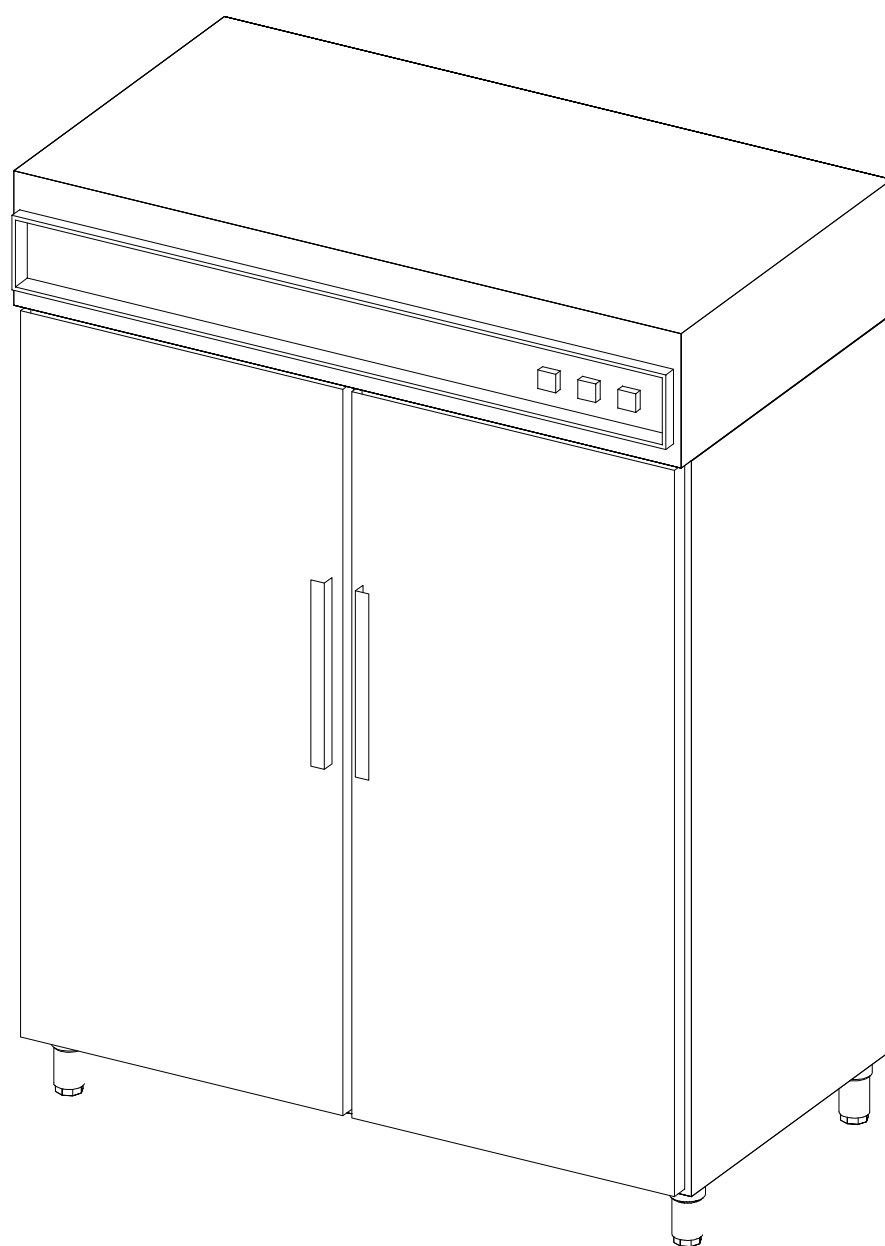
מטיפוס דלתות כנף שקועות קפיציות/נסגרות מעצמן;  
 לכל דלת צירים פינתיים נסתרים, ידית שקועה ומנעול;  
 עם אטם פלסטי הקפי ובו מגנט, ליצירת שבר-קור ולאטימה מוחלטת, המונע עיבוי;  
 עשויות בשלמות מפלב"מ-304 בדופן כפולה ומבודדת, ממולאת פוליאוריטן יצוק;  
 בגימור פנימי/חיצוני של "ליטוש מבריק".

יחידת קרור מובנית

יחידת הקרור מובנית במקרר (INTEGRAL REFRIGERATION UNIT);  
 מותאמת לעבודה רצופה בטמפרטורת חוץ של +45 מ.צ.;  
 עם מפזר קור (איור מסוחרר).

מתוצרת INOMAC

או שווה-ערך (באישור המזמין).



19/07/10

## שב"ס ציוד מטבחים

## כתב כמויות לציוד בישול

5529MNK

## מטבח ראשי

פרק 01.01.1

דגם	סה"כ	מחיר יח'	כמות	יח' מידה	שם הפריט	סעיף
			1.0	יח'	ארון חימום GN 36	MNK-28 005
			1.0	יח'	רשת פלב"מ לארון חימום	MNK-28A 010
			1.0	יח'	תנור 3 תאים	MNK-52 015
			1.0	יח'	תנור 4 תאים	MNK-53 020
			1.0	יח'	תנור תא 1 (חשמל) על מעמד	MNK-54 025
			1.0	יח'	תנור תא 1 (גז) על מעמד	MNK-54A 030
			1.0	יח'	מחבת מתהפך 110 ליטר (גז)	MNK-55 035
			1.0	יח'	מחבת מתהפך 110 ליטר (חשמל)	MNK-56 040
			1.0	יח'	סיר-בישול מתהפך 150 ליטר (גז)	MNK-57 045
			1.0	יח'	סיר-בישול מתהפך 150 ליטר (חשמל)	MNK-58 050
			1.0	יח'	סיר-בישול מתהפך 200 ליטר (גז)	MNK-59 055
			1.0	יח'	סיר-בישול מתהפך 200 ליטר (חשמל)	MNK-60 060
			1.0	יח'	סיר-בישול מתהפך 250 ליטר (חשמל)	MNK-61 065
			1.0	יח'	סיר-בישול מתהפך 250 ליטר (גז)	MNK-62 070
			1.0	יח'	כיריים-גז 2 להבות	MNK-63 075
			1.0	יח'	כיריים-גז 3 להבות	MNK-64 080
			1.0	יח'	כיריים גז 4 להבות	MNK-65 085
			1.0	יח'	כיריים גז 4 להבות	MNK-66 090
			1.0	יח'	כיריים-גז 6 להבות	MNK-67 095
			1.0	יח'	כיריים גז 8 להבות	MNK-68 100

סה"כ לפרק :

מיועד לאחסון מחומם של תכשילי מזון;  
 בסטנדרט "גסטרונום" (GN);  
 מיועד לטמפרטורות עבודה שבין 30+מ.צ. לבין 90+מ.צ.;  
 עם פינות פנימיות מעוגלות ברדיוס 25 מ"מ;  
 עם מסלולים פנימיים, ניתנים להוצאה מהירה, להכנסה חופשית של 18 תבניות בגודל GN 2/1 ובעומק 60 מ"מ (36 תבניות בגודל GN 1/1);  
 עם מיתקן חשמלי מבוקר להוספת לחות לחלל הארון;  
 עם 2 ידיות הסעה שאינן מפריעות לפתיחה מירבית של הדלת;  
 מחוזק לנשיאת 150 ק"ג;  
 עם 4 גלגלים משוגעים "5 - CASTERS - שאינם בולטים מתחום הארון, עשויים מחומר פלסטי המורשה לשימוש כמפעלי מזון, והחלקים המתכתיים שלהם עשויים מפלבר"מ-304; מערכת החשמל/הפיקוד מבודדת, אטומה למים, וממוגנת בטיחותית;  
 עשוי בשלמות מפלבר"מ-304 בדופן כפולה ומבודדת;  
 בגימור פנימי/חיצוני של "ליטוש מכריק".

הארון יסופק עם 4 מדפי-רשת מפלבר"מ-304 בגודל GN 2/1, הניתנים להוצאה מהירה, וכ"א מהם מחוזק לנשיאת 100 ק"ג.

מידות	: אורך -	77 ס"מ	רוחב -	93 ס"מ	גובה -	180 ס"מ
הספקי חשמל:	2.5	KW	כ"ס	1	פזות	

דלת (ציר משמאל)

מטיפוס "דלת כנף";  
 עם צירים פינתיים נסתרים, ידית שקועה ומנעול;  
 עם אטם פלסטי הקפי - לאטימה מוחלטת;  
 עשויה בשלמות מפלבר"מ-304 בדופן כפולה ומבודדת.

פיקוד-שבת לארון-החימום

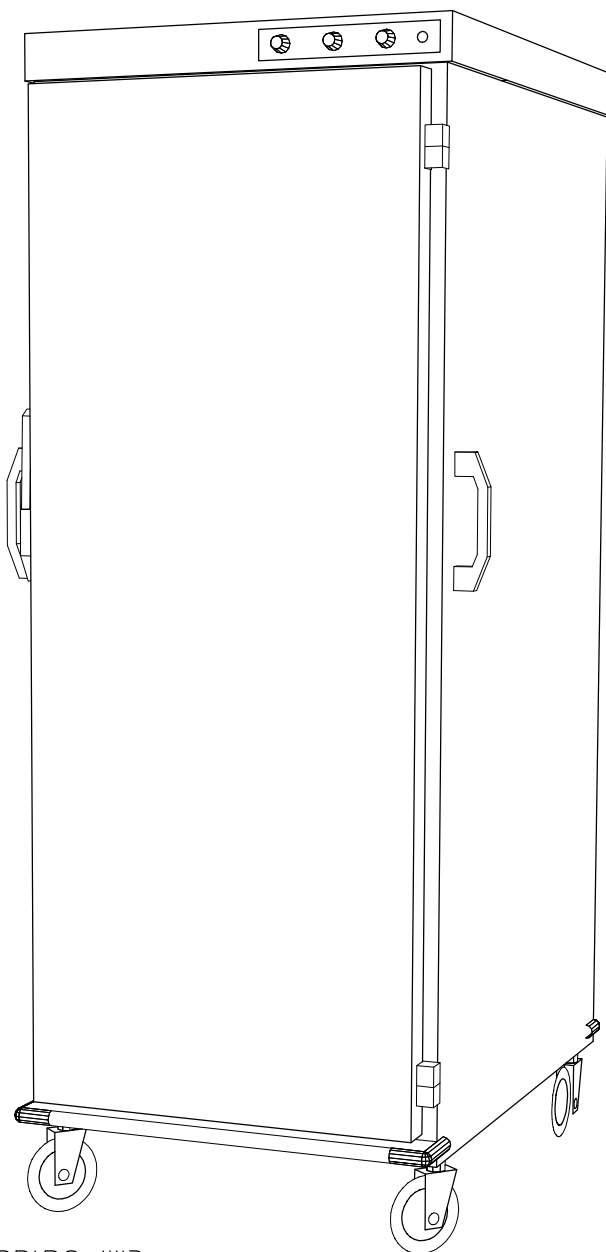
מיועד לאפשר עבודה-אוטומטית של ארון-החימום בשבתות ובחגים;  
 מותאם להנחיות "המכונים-הטכנולוגיים ההלכתיים";  
 מערכת-החשמל/הפיקוד מבודדת, אטומה-למים וממוגנת-בטיחותית.

הארון יסופק עם התקן-נעילה שקוף אשר ימנע השימוש בלוח-הפיקוד הרגיל בשבתות וחגים.

פריט : MNK-28A רשת פלבר"מ לארון חימום

כמות : 1

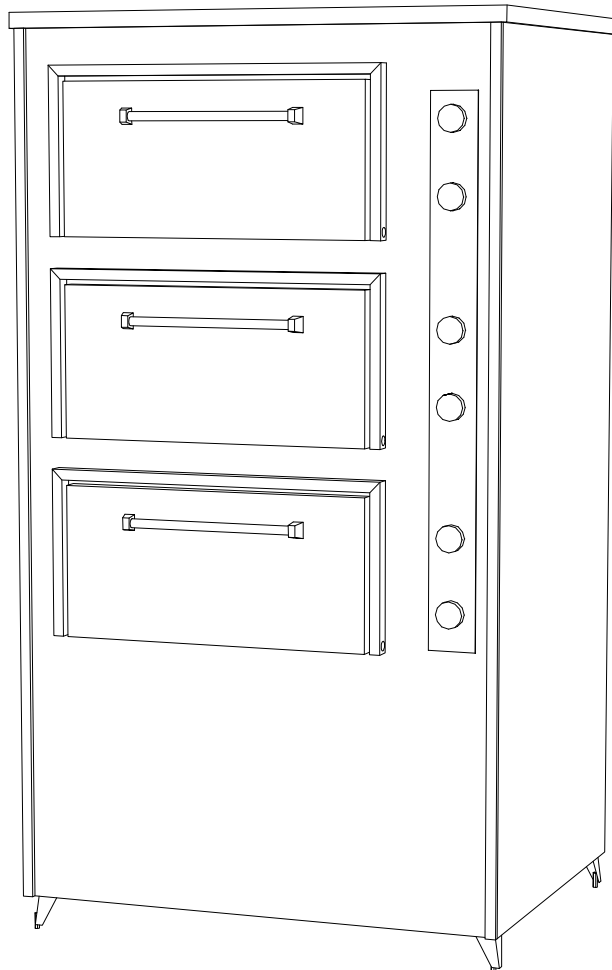
מדף-רשת מפלבר"מ-304 בגודל GN 2/1, הניתן להוצאה מהירה, ומחוזק לנשיאת 100 ק"ג.



כיוון פתיחת דלת - ראה טכסט  
DOOR OPENING DIRECTION - SEE TEXT

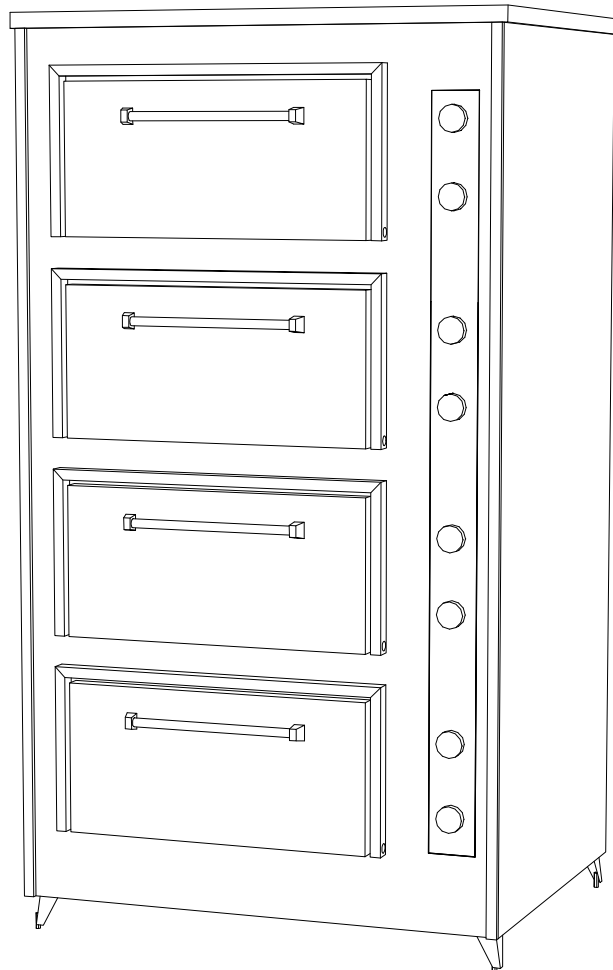
מיועד לבישול/לאפייה באוויר חם ;  
 מיועד לטמפרטורות עבודה שבין 30+מ.צ. לבין 300+מ.צ. ;  
 כל תא עם מתקן מסלולים פנימי המותאם לתכניות GN 2/1 ;  
 כל תא עם דלת כנף קפיצית ולה ציר תחתון נסתר וידית מבודדת-חום ;  
 עם פיקוד טרמוסטטי ובקרת-לחות נפרדים לכל תא ;  
 עם פינות פנימיות מעוגלות ברדיוס 25 מ"מ ;  
 מערכת-החשמל/הפיקוד מבודדת, אטומה-למים, וממוגנת-בטיחותית ;  
 עם 4 רגליים-מתכווננות ולכ"א נעל-פלסטית מונעת-החלקה ;  
 עשוי בשלמות מפלב"מ-304 בדופן כפולה ומבודדת ;  
 בגימור פנימי/חיצוני של "ליטוש מבריק".

מידות : אורך- 98 ס"מ רוחב- 80 ס"מ גובה- 177 ס"מ  
 הספקי חשמל : 12.0 KW כ"ס 3 פזות



מיועד לבישול/לאפייה באוויר חם;  
 מיועד לטמפרטורות עבודה שבין 30+מ.צ. לבין 300+מ.צ.;  
 כל תא עם מתקן מסלולים פנימי המותאם לתכניות GN 2/1;  
 כל תא עם דלת כנף קפיצית ולה ציר תחתון נסתר וידית מבודדת-חום;  
 עם פיקוד טרמוסטטי ובקרת-לחות נפרדים לכל תא;  
 עם פינות פנימיות מעוגלות ברדיוס 25 מ"מ;  
 מערכת-החשמל/הפיקוד מבודדת, אטומה-למים, וממוגנת-בטיחותית;  
 עם 4 רגליים-מתכווננות ולכ"א נעל-פלסטית מונעת-החלקה;  
 עשוי בשלמות מפלב"מ-304 בדופן כפולה ומבודדת;  
 בגימור פנימי/חיצוני של "ליטוש מבריק".

מידות : אורך- 98 ס"מ רוחב- 80 ס"מ גובה- 190 ס"מ  
 הספקי חשמל: 16.0 KW כ"ס 3 פזות



OV-054 כמות: 1

פריט: MNK-54 תנור תא 1 (חשמל) על מעמד

מיועד לבישול/לאפייה באוויר חם;  
מיועד לטמפרטורות עבודה שבין 30+מ.צ. לבין 300+מ.צ.;  
כל תא עם מתקן מסלולים פנימי המותאם לתבניות GN 2/1;  
כל תא עם דלת כנף קפיצית ולה ציר תחתון נסתר וידית מבודדת-חום;  
עם פיקוד טרמוסטטי ובקרת-לחות נפרדים לכל תא;  
עם פינות פנימיות מעוגלות ברדיוס 25 מ"מ;  
מערכת-החשמל/הפיקוד מבודדת, אטומה-למים, וממוגנת-בטיחותית;  
עם 4 רגליים-מתכווננות ולכ"א נעל-פלסטית מונעת-החלקה;  
עשוי בשלמות מפלב"מ-304 בדופן כפולה ומבודדת;  
בגימור פנימי/חיצוני של "ליטוש מבריק".

מידות : אורך- 98 ס"מ רוחב- 80 ס"מ גובה- 127 ס"מ  
הספקי חשמל: 4.0 KW כ"ס 3 פזות

מעמד

עם מתקן מסלולים להכנסה חופשית של 10 תבניות אפיה בגודל 60/40 מ"מ;  
מחזק לנשיאת 120 ק"ג;  
עם רגליים קצרות ולכ"א מהן רגלית מתכווננת ונעל פלסטית מונעת-החלקה;  
עשוי בשלמות מפלב"מ-304;  
בגימור חיצוני של "ליטוש מבריק".

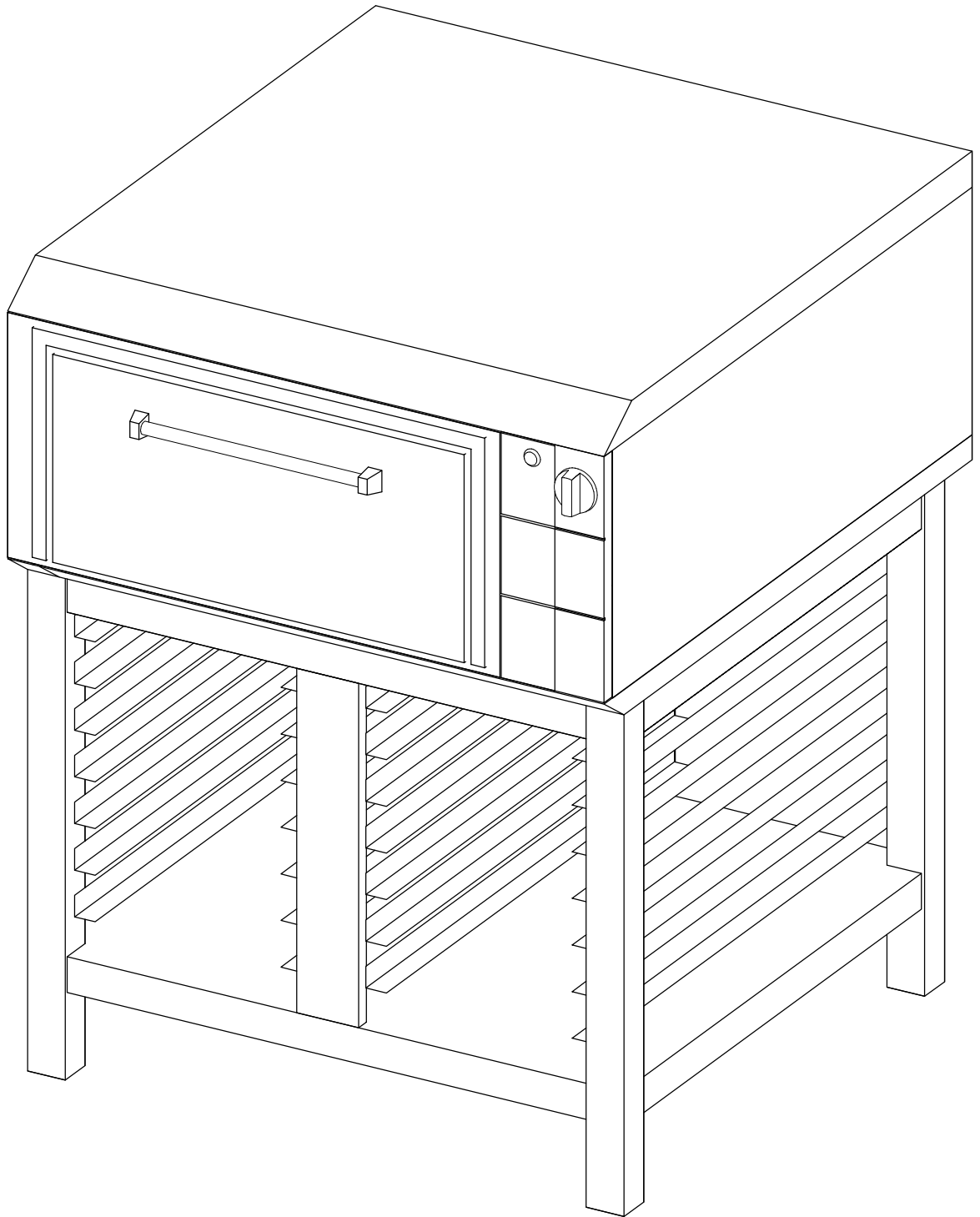
OV-054 כמות: 1

פריט: MNK-54A תנור תא 1 (גז) על מעמד

איפיון זהה לפריט MNK-54

הפעלה בגז

מערכת הגז מותאמת לגז הבישול הנמצא בשימוש במדינת ישראל;  
עם מערכת ויסות/בקרה/פיקוד המבטיחה מיגון בטיחותי.



מיועדת לטיגון בשמן שטוח/בשמן עמוק;  
 בתכולה של 110 ליטר;  
 מותאמת לטמפרטורות עבודה שבין 50+מ.צ. לבין 250+מ.צ.;  
 עם מבערים (דיזות) המותאמים ללחץ העבודה של מערכת הגז בפרוייקט;  
 עם הצתה אלקטרונית וטרמוסטט בטחון למניעת חימום-יתר;  
 עם פינות פנימיות מעוגלות;  
 עם מיכסה עליון מבודד, סב על ציר, מתייצב בכל מצב פתיחה – המותאם לסגירה מירבית של אגן הטיגון;  
 עם סוללת מים  $3/4$ " על רגל המעמד ולה פיה מסתובבת באורך 30 ס"מ ועמוד בגובה 25 ס"מ – כדוגמת תוצרת WAC, או שווה-ערך;  
 עם משפך (משולש שפיכה) הניתן להסרה מהירה;  
 עם נורית-סימון ל"חימום" הנכבית ברגע שהמחבת מגיעה לטמפרטורת העבודה שנבחרה, ועם נורית-סימון ל"חשמל מודלק";  
 מערכת החימום מותאמת לגז הבישול שבשימוש בארץ;  
 מערכת הגז תצויד בכל אביזרי הבטיחות/מיגון/התראה הנדרשים לפי התקן הישראלי – כולל התקנים למניעת כיבוי לא-מבוקר של האש (ע"י רוח וכו');  
 מערכת החשמל/הפיקוד מבודדת, אטומה-למים, וממוגנת-בבטיחותית;  
 עשויה בשלמות מפלב"מ-304 בדופן כפולה ומבודדת;  
 בגימור פנימי/חיצוני של "ליטוש מבריק".

מידות	: אורך – 150 ס"מ	רוחב – 100 ס"מ	גובה – 90 ס"מ
מים	: קרים – $3/4$ "	חמים – $3/4$ "	ספיקה –
גז	: צינור – $3/4$ "	22000 ק"ק	לחץ – 30

## מעמד

מחוזק לנשיאת המחבת בתכולתו המלאה;  
 בנוי משתי עמודות, עשויות מפלב"מ ומברזל שחור;  
 עם חיזוקים בין העמודות, עשויים מצנורות פלב"מ.

## הטיה ידנית

מיועד להטיה/להיפוך ידני של המחבת;  
 מופעל בסיבוב ידית;  
 מאפשר ייצוב המחבת בכל זווית הטיה;  
 כל חלקי המנגנון עשויים בשלמות מפלב"מ – ידית הסיבוב מפלב"מ ומפלסטיק קשיח המאושר לשימוש במפעלי מזון.

איפיון זהה לפריט MNK-55  
 הספקי חשמל: 15.0 KW כ"ס 3 פזות

04/05/10

## שב"ס ציוד מטבחים

## כתב כמויות להדחת כלים

5529MNK

## מטבח ראשי

פרק 01.01.1

דגם	סה"כ	מחיר יח'	כמות	יח' מידה	שם הפריט	סעיף
			1.0	יח'	סל למדיח	MNK-87   005
			1.0	יח'	מכונת הדחה HOOD-TYPE	MNK-88   010
			1.0	יח'	מכונת הדחה תא אחד	MNK-89   015
			1.0	יח'	מכונת הדחה 2 תאים	MNK-90   020
			1.0	יח'	מכונת הדחה 3 תאים	MNK-91   025
			1.0	יח'	מכונת הדחה לתבניות	MNK-92   030
			1.0	יח'	מכונת הדחה לתבניות	MNK-93   035
			1.0	יח'	מיתקן מארז יחיד להשריית תבניות	MNK-94   040
			1.0	יח'	מיתקן 2 מארזים להשריית תבניות	MNK-95   045

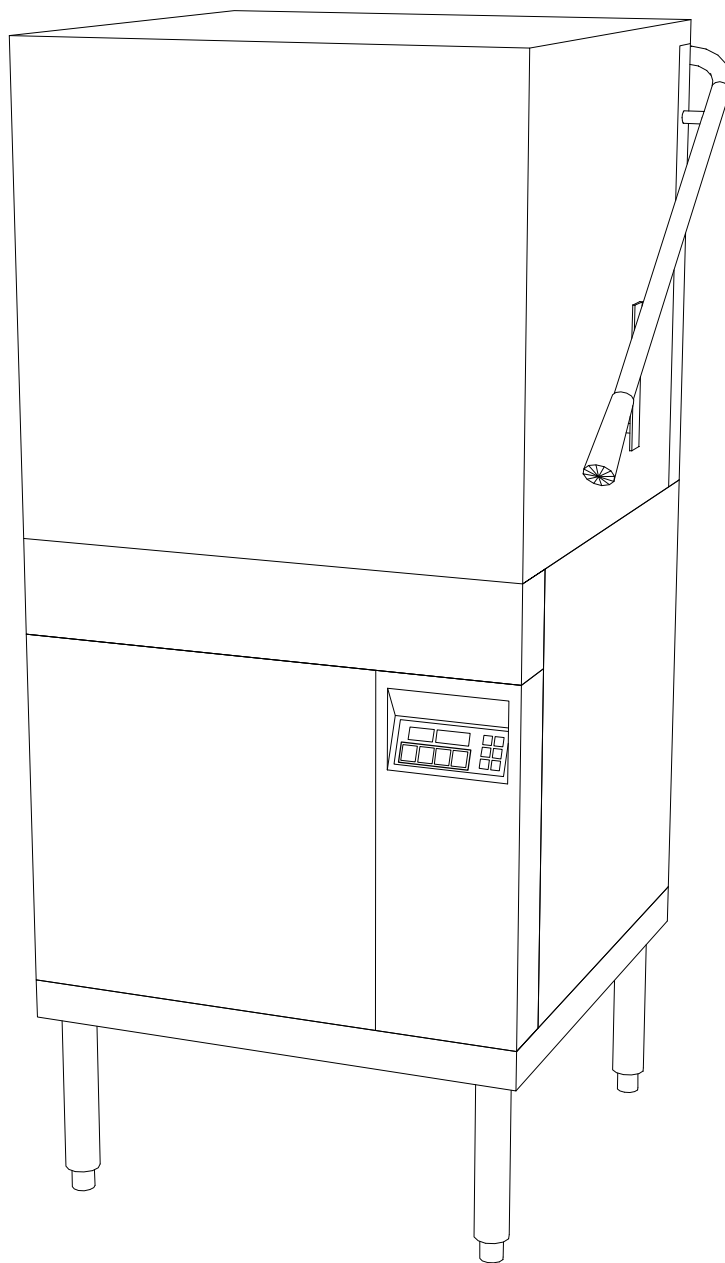
סה"כ לפרק :

מותאם להכנסה למדיח;  
עשוי בשלמות מחומר-פלסטי המאושר לשימוש במפעלי-מזון.  
בגימור-חיצוני חלק / רחיץ / אסטת'.

מידות : אורך- 50 ס"מ רוחב- 50 ס"מ גובה- 12 ס"מ

מטיפוס "דלת מתרוממת" (HOOD-TYPE);  
 דגם אוטומטי-למחצה- לעבודה מפולשת- ימין-שמאל/שמאל-ימין;  
 מותאמת ל-3 מחזורי הדחה: 60 / 90 / 120 שניות/למחזור ברציפות;  
 עם מוביל פנימי לסל, הניתן לפרוק מהיר;  
 תכולת מיכל-ההדחה- 62 ליטר-מים;  
 המכונה מותאמת לשטיפה סופית במים רכים - בכמות של 3 ליטר/לסל-כלים -  
 בטמפרטורה של 90+מ.צ.;  
 עם משאבת הדחה בהספק חשמלי 1.5 HP;  
 עם מחמם-עזר חשמלי מובנה במכונה;  
 מערכת-החשמל/הפיקוד מבודדת, אטומה-למים, וממוגנת-בטיחותית;  
 עם התקן מיוחד לחיבור משאבה אוטומטית למינון דטרגנטים;  
 עשויה בשלמות מפלכ"מ בדופן כפולה ומבודדת;  
 בגימור פנימי/חיצוני של "ליטוש מבריק".  
 המכונה תסופק עם מערכת סלי-מכונה - 6 לצלחות, 6 לספלים/כוסות, 6 לסכו"ם.

מידות	: אורך-	64 ס"מ	רוחב-	64 ס"מ	גובה-	147 ס"מ
הספקי חשמל:	11.5 KW		כ"ס		3	פזות
מים רכים	: קרים-3/4"	RO-	חמים-		2	ספיקה-
מוצא ביוב	: 8"/4"					



מיועדת להדחת כלים ומותאמת להדחה בו-זמנית של סוגי כלים שונים;  
 בהספק-תפעולי רגיל של 95-130 סלים/בשעה;  
 מטיפוס "מוביל פנימי";  
 עם שטיפה סופית כפולה בטמפ. מינימום של 90 מ.צ. (ECO-RINSE);  
 בעלת גוף ודלתות מבודדים לחום ולרעש;  
 עם דלת שרות טלסקופית;  
 עם הכנה להזנה אוטומטית של דטרגנטים;  
 מרכיבים נוספים ואביזרים נילווים - כמפורט בהמשך;  
 עשויה בשלמות מפלכ"מ-304 - בעובי מזערי של 1.5 מ"מ;  
 בגימור פנימי/חיצוני של "ליטוש מבריק".

למכונה יסופקו מים רכים בטמפרטורת הרשת.

ספק המכונה חייב לוודא מראש - לפי תכניות או באתר עצמו - מספר נקודות קריטיות:  
 א. קיימת אפשרות פיזית להכניס את המכונה - בשלמות או בחלקים - למקומה;  
 ב. מערכות התשתית באתר - חשמל/ניקוז/מים/איוורור והנדפה - מתאימות למכונה המוצעת;  
 ג. כל התנאים במבנה מתאימים למכונת-הדחה בכלל, ולמכונה המוצעת בפרט.

הצעת המחיר למכונת-ההדחה תכלול:  
 ביקור באתר לפני אספקת הציוד למטרת איתור בעיות ופתרון; הגשת תכנית מפורטת להצבת המכונה במקום המיועד לה - כולל מידות קריטיות, ההזנות הנדרשות, מצעי ביוב, איוורור והנדפה נדרשת; אספקת המכונה, הובלתה לאתר, הכנסתה לתוך חדר-ההדחה, התקנתה במקומה, חיבורה למערכות התשתית והפעלתה; מתן הדרכה בהפעלת המכונה לצוות הפרוייקט, מיפרטים טכניים ומדריך הפעלה (שניהם בשפה בעברית); אחריות למשך 12 חדשים מיום המסירה.

למיפרט זה מצורף שאלון המהווה חלק בלתי נפרד של ההצעה, וחובה למלא ולצרפו להצעה של מכונת הדחת-הכלים.

מידות	: אורך - 140 ס"מ	רוחב - 75 ס"מ	גובה - 150 ס"מ
הספקי חשמל:	35.0 KW	0.5 כ"ס	3 פזות
מים רכים:	קרים-3/4" RO	חמים -	ספיקה-
מוצא ביוב:	8"/4"		

### מערכת לחסכון באנרגיה

עם יחידת-עיבוי (CONDENSING UNIT) המנצלת את עודפי החום מאדי המכונה לחימום ראשוני של המים הנכנסים למכונה.

### מייבש כלים

מיועד לייבש את הכלים הרטובים;  
 ממוקם מעל שולחן היציאה - בתאום מלא עם יצרון/ספק השולחן;  
 בנוי כתא סגור ומבודד המתחבר בצורה חלקה ומושלמת לפתח היציאה של המכונה.

### כן להצבת מיכלי דטרגנטים

כולל הכנות לחיבור לרשת החשמל.

### סט סלי-מכונה ומחזיקי-סכו"מ

המכונה תסופק עם מערכת מושלמת של סלי-מכונה ומחזיקי-סכו"מ, לפי הפרוט הבא:  
 סל-פלסטי המותאם ל-25 כוסות בגובה 15 ס"מ - 4 יחידות.  
 סל-פלסטי המותאם להעמדת צלחות - 4 יחידות.  
 סכמו"ן-פלסטי עגול - 4 יחידות.

המשך...

אופציה: מערכת הגעלה יומית

מיועדת לאפשר למכונה הדחה דו-תכליתית – בשרית וחלבית; מותאמת לדרישות ההלכה היהודית; ספק המכונה יציג אישור הלכתי מטעם "המכון הטכנולוגי לבעיות ההלכה" בירושלים או מטעם "מכון צומת" בגוש-עציון.

על פי דרישת המזמין.

אופציה: מערכת פיקוד להפעלה בשבת

מיועדת לאפשר פעולה אוטומטית של המכונה בשבתות ובחגים; מותאמת לדרישות ההלכה היהודית; ספק המכונה יציג אישור הלכתי מטעם "המכון הטכנולוגי לבעיות ההלכה" או מטעם "מכון צומת".

על פי דרישת המזמין.

ריכוז נתונים למכונת ההדחה – למילוי ע"י המציע

כדי לערוך השוואה נכונה בין הצעות המחיר, ספק המכונה מתבקש למלא את ריכוז הנתונים שלהלן, המתבסס על המכונה אותה הוא מספק.

- \* שם החברה המגישה את הצעת המחיר: \_\_\_\_\_
- \* תוצרת מכונת ההדחה והדגם שלה: \_\_\_\_\_
- \* מידות המכונה: \_\_\_\_\_
- \* תפוקה מירבית של המכונה (סלים/בשעה): \_\_\_\_\_
- \* מהירות השינוע (מטר/בדקה): \_\_\_\_\_
- \* מספר פעולות המכונה ופרוט קצר שלהן: \_\_\_\_\_
- \_\_\_\_\_
- \_\_\_\_\_
- \* הספק חשמלי כללי (מי' אספקה בטמפרטורה +10 מ.צ.): \_\_\_\_\_
- \* תפוקת המשאבות: \_\_\_\_\_
- \* משקלה הכולל של מכונת ההדחה, הוא: \_\_\_\_\_
- \* כמות מים כללית נדרשת למכונה בשעה: \_\_\_\_\_
- \* מכונת ההדחה מבודדת – כן/לא – פרט: \_\_\_\_\_

פריט: MNK-89 מכונת הדחה עם מוביל פנימי - תא אחד      DW-010 כמות: 1

---

המשך...

\* נתונים נוספים שכרצונכם לפרט - לחץ משאבות, לקוחות בארץ וכו':

---

---

---

\* הסבר ממצה על תנועת המים במכונה, וטמפרטורות המים בכל השלבים:

---

---

---

---

מיועדת להדחת כלים ומותאמת להדחה בו-זמנית של סוגי כלים שונים; בהספק-תפעולי רגיל של 150-180 סלים/בשעה; מטיפוס "מוביל פנימי"; עם שטיפה סופית כפולה בטמפ. מינימום של 90 מ.צ. (ECO-RINSE); בעלת גוף ודלתות מבודדים לחום ולרעש; עם דלתות-שרות טלסקופיות; עם הכנה להזנה אוטומטית של דטרגנטים; מרכיבים נוספים ואביזרים נילווים - כמפורט בהמשך; עשויה בשלמות מפלמ"מ-304 - בעובי מזערי של 1.5 מ"מ; בגימור פנימי/חיצוני של "ליטוש מבריק".

למכונה יסופקו מים רכים בטמפרטורת הרשת.

ספק המכונה חייב לוודא מראש - לפי תכניות או באתר עצמו - מספר נקודות קריטיות: א. קיימת אפשרות פיזית להכניס את המכונה - בשלמות או בחלקים - למקומה; ב. מערכות התשתית באתר - חשמל/ניקוז/מים/איוורור והנדפה - מתאימות למכונה המוצעת; ג. כל התנאים במבנה מתאימים למכונת-הדחה בכלל, ולמכונה המוצעת בפרט.

הצעת המחיר למכונת-ההדחה תכלול: ביקור באתר לפני אספקת הציוד למטרת איתור בעיות ופתרון; הגשת תכנית מפורטת להצבת המכונה במקום המיועד לה - כולל מידות קריטיות, ההזנות הנדרשות, מצעי ביוב, איוורור והנדפה נדרשת; אספקת המכונה, הובלתה לאתר, הכנסתה לתוך חדר-ההדחה, התקנתה במקומה, חיבורה למערכות התשתית והפעלתה; מתן הדרכה בהפעלת המכונה לצוות הפרויקט, מיפרטים טכניים ומדריך הפעלה (שניהם בשפה בעברית); אחריות למשך 12 חדשים מיום המסירה.

למיפרט זה מצורף שאלון המהווה חלק בלתי נפרד של ההצעה, וחובה למלאו ולצרפו להצעה של מכונת הדחת-הכלים.

מידות	: אורך - 240 ס"מ	רוחב - 75 ס"מ	גובה - 175 ס"מ
הספקי חשמל:	KW 60.0	כ"ס	3 פזות
מים רכים:	קרים-1" RO	חמים -	ספיקה - 5
מוצא ביוב:	8"/4"		

### מייבש כלים

מיועד לייבש את הכלים הרטובים; ממוקם מעל שולחן היציאה - בתאום מלא עם יצרן/ספק השולחן; בנוי כתא סגור ומבודד המתחבר בצורה חלקה ומושלמת לפתח היציאה של המכונה. מידות: אורך - 100 ס"מ עומק - 75 ס"מ גובה - 75 ס"מ

### מערכת לחסכון באנרגיה

עם יחידת-עיבוי (CONDENSING UNIT) המנצלת את עודפי החום מאדי המכונה לחימום ראשוני של המים הנכנסים למכונה.

### כן להצבת מיכלי דטרגנטים

כולל הכנות לחיבור לרשת החשמל.

### סט סלי-מכונה ומחזיקי-סכו"מ

המכונה תסופק עם מערכת מושלמת של סלי-מכונה ומחזיקי-סכו"מ, לפי הפרוט הבא: סל-פלסטי המותאם ל-25 כוסות בגובה 15 ס"מ - 7 יחידות. סל-פלסטי המותאם להעמדת צלחות - 7 יחידות. סכומון-פלסטי עגול - 5 יחידות.

המשך...

אופציה: מערכת הגעלה יומית

מיועדת לאפשר למכונה הדחה דו-תכליתית - בשרית וחלבית;  
מותאמת לדרישות ההלכה היהודית;  
ספק המכונה יציג אישור הלכתי מטעם "המכון הטכנולוגי לבעיות ההלכה" בירושלים  
או מטעם "מכון צומת" בגוש-עציון.

על פי דרישת המזמין.

אופציה: מערכת פיקוד להפעלה בשבת

מיועדת לאפשר פעולה אוטומטית של המכונה בשבתות ובחגים;  
מותאמת לדרישות ההלכה היהודית;  
ספק המכונה יציג אישור הלכתי מטעם "המכון הטכנולוגי לבעיות ההלכה"  
או מטעם "מכון צומת".

על פי דרישת המזמין.

ריכוז נתונים למכונת ההדחה - למילוי ע"י המציע

\* תוצרת מכונת ההדחה והדגם שלה: \_\_\_\_\_

\* מידות המכונה: \_\_\_\_\_

\* תפוקה מירבית של המכונה (סלים/בשעה): \_\_\_\_\_

\* מהירות השינוע (מטר/בדקה): \_\_\_\_\_

\* מספר פעולות המכונה ופרוט קצר שלהן: \_\_\_\_\_

\_\_\_\_\_

\_\_\_\_\_

\* הספק חשמלי כללי (מי אספקה בטמפרטורה +10 מ.צ.): \_\_\_\_\_

\* תפוקת המשאבות: \_\_\_\_\_

\* משקלה הכולל של מכונת ההדחה, הוא: \_\_\_\_\_

\* כמות מים כללית נדרשת למכונה בשעה: \_\_\_\_\_

\* מכונת ההדחה מבודדת - כן/לא - פרט: \_\_\_\_\_

\* הסבר ממצה על תנועת המים במכונה, וטמפרטורות המים בכל השלבים:

\_\_\_\_\_

\_\_\_\_\_

\_\_\_\_\_

\* נתונים נוספים שברצונכם לפרט - לחץ משאבות, לקוחות בארץ וכו':

\_\_\_\_\_

\_\_\_\_\_

\_\_\_\_\_

מיועדת להדחת-כלים ומותאמת להדחה בו-זמנית של סוגי-כלים שונים; בהספק תפעולי רגיל של 210-240 סלים/בשעה; מטיפוס "מוביל פנימי"; עם שטיפה סופית כפולה בטמפ. מינימום של 90 מ.צ. (ECO-RINSE); עם הכנה להזנה אוטומטית של דטרגנטים; בעלת גוף ודלתות מבודדים לחום ולרעש; עם דלתות-שרות טלסקופיות; מרכיבים נוספים ואביזרים נילווים - כמפורט בהמשך; עשויה בשלמות מפלב"מ-304 - בעובי מזערי של 1.5 מ"מ; בגימור פנימי/חיצוני של "ליטוש מבריק".

למכונה יסופקו מים רכים בטמפרטורת הרשת.

ספק המכונה חייב לוודא מראש - לפי תכניות או באתר עצמו - מספר נקודות קריטיות: א. קיימת אפשרות פיזית להכניס את המכונה - בשלמות או בחלקים - למקומה; ב. מערכות התשתית באתר - חשמל/ניקוז/מים/איוורור והנדפה - מתאימות למכונה המוצעת; ג. כל התנאים במבנה מתאימים למכונת-הדחה בכלל, ולמכונה המוצעת בפרט.

הצעת המחיר למכונת-ההדחה תכלול: ביקור באתר לפני אספקת הציוד למטרת איתור בעיות ופתרון; הגשת תכנית מפורטת להצבת המכונה במקום המיועד לה - כולל מידות קריטיות, ההזנות הנדרשות, מצעי ביוב, איוורור והנדפה נדרשת; אספקת המכונה, הובלתה לאתר, הכנסתה לתוך חדר-ההדחה, התקנתה במקומה, חיבורה למערכות התשתית והפעלתה; מתן הדרכה בהפעלת המכונה לצוות הפרויקט, מיפרטים טכניים ומדריך הפעלה (שניהם בשפה בעברית); אחריות למשך 12 חדשים מיום המסירה.

למיפרט זה מצורף שאלון המהווה חלק בלתי נפרד של ההצעה, וחובה למלאו ולצרפו להצעה של מכונת הדחת-הכלים.

מידות	: אורך - 360 ס"מ	רוחב - 75 ס"מ	גובה - 175 ס"מ
הספקי חשמל:	KW 70.0	כ"ס	3 פזות
מים רכים:	קרים-1" RO	חמים -	ספיקה - 5
מוצא ביוב:	8"/4"		

מייבש כלים

מיועד לייבש את הכלים הרטובים; ממוקם מעל שולחן היציאה - בתאום מלא עם יצרן/ספק השולחן; בנוי כתא סגור ומבודד המתחבר בצורה חלקה ומושלמת לפתח היציאה של המכונה. מידות : אורך - 100 ס"מ עומק - 75 ס"מ גובה - 10 ס"מ

מערכת לחסכון באנרגיה

עם יחידת-עיבוי (CONDENSING UNIT) המנצלת את עודפי החום מאדי המכונה לחימום ראשוני של המים הנכנסים למכונה.

כן להצבת מיכלי דטרגנטים

כולל הכנות לחיבור לרשת החשמל.

סט סלי-מכונה ומחזיקי-סכו"מ

המכונה תסופק עם מערכת מושלמת של סלי-מכונה ומחזיקי-סכו"מ, לפי הפרוט הבא: סל-פלסטי המותאם ל-25 כוסות בגובה 15 ס"מ - 10 יחידות. סל-פלסטי המותאם להעמדת צלחות - 10 יחידות. סכמו"ן-פלסטי עגול - 8 יחידות.

המשך...

---

אופציה: מערכת הגעלה יומית

---

מיועדת לאפשר למכונה הדחה דו-תכליתית - בשרית וחלבית;  
מותאמת לדרישות ההלכה היהודית;  
ספק המכונה יציג אישור הלכתי מטעם "המכון הטכנולוגי לבעיות ההלכה" בירושלים  
או מטעם "מכון צומת" בגוש-עציון.

על פי דרישת המזמין.

---

אופציה: מערכת פיקוד להפעלה בשבת

---

מיועדת לאפשר פעולה אוטומטית של המכונה בשבתות ובחגים;  
מותאמת לדרישות ההלכה היהודית;  
ספק המכונה יציג אישור הלכתי מטעם "המכון הטכנולוגי לבעיות ההלכה"  
או מטעם "מכון צומת".

על פי דרישת המזמין.

ריכוז נתונים למכונת ההדחה - למילוי ע"י המציע

- \* תוצרת מכונת ההדחה והדגם שלה: \_\_\_\_\_
- \* מידות המכונה: \_\_\_\_\_
- \* תפוקה מירבית של המכונה (סלים/בשעה): \_\_\_\_\_
- \* מהירות השינוע (מטר/בדקה): \_\_\_\_\_
- \* מספר פעולות המכונה ופרוט קצר שלהן: \_\_\_\_\_
- \_\_\_\_\_
- \_\_\_\_\_
- \* הספק חשמלי כללי (מי אספקה בטמפרטורה +10 מ.צ.): \_\_\_\_\_
- \* תפוקת המשאבות: \_\_\_\_\_
- \* משקלה הכולל של מכונת ההדחה, הוא: \_\_\_\_\_
- \* כמות מים כללית נדרשת למכונה בשעה: \_\_\_\_\_
- \* מכונת ההדחה מבודדת - כן/לא - פרט: \_\_\_\_\_
- \* הסבר מצצה על תנועת המים במכונה, וטמפרטורות המים בכל השלבים: \_\_\_\_\_
- \_\_\_\_\_
- \_\_\_\_\_
- \* נתונים נוספים שברצונכם לפרט - לחץ משאבות, לקוחות בארץ וכו': \_\_\_\_\_
- \_\_\_\_\_
- \_\_\_\_\_
- \_\_\_\_\_

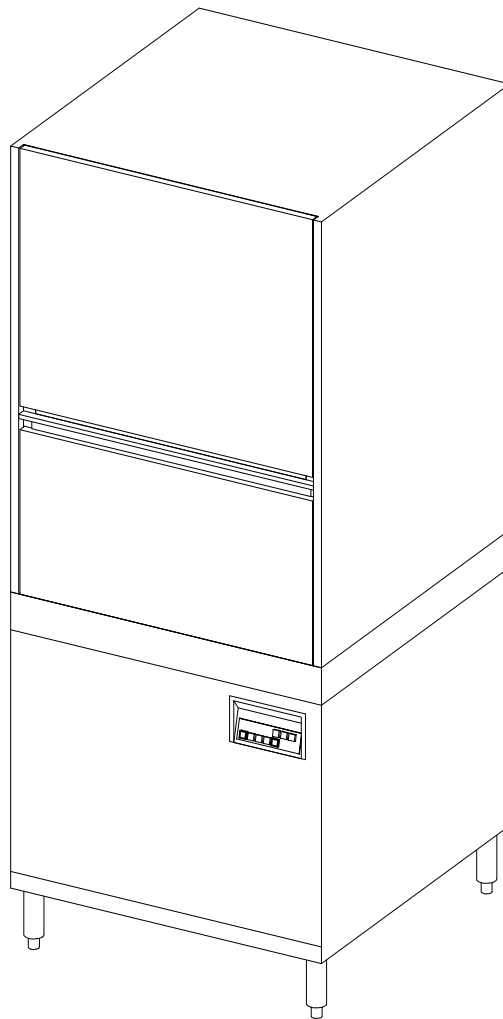
מיועדת להדחת תבניות ומיכלים - הנארזים במארז שמידותיו 60/70 ס"מ;  
 בהספק-תפעולי של 30 סלים/בשעה - או 240 תבניות/בשעה;  
 עם 3 תוכניות עבודה - 2 / 4 / 6 דקות;  
 עם מיכל מים שתכולתו כ-100 ליטר, ועם מחזור-מים של 1150 ליטר/בדקה;  
 עשויה בשלמות מפלב"מ בדופן כפולה ומבודדת;  
 בגמור פנימי/חיצוני של "ליטוש מבריק".

גובה שימושי יותאם לתבניות לפי תנורי האפיה שיירכשו לפרוייקט - באחריות הספק.

כדוגמת תוצרת HOBART-גרמניה דגם X, או שווה-ערך.

מידות	: אורך - 78 ס"מ	רוחב - 82 ס"מ	גובה - 193 ס"מ
הספקי חשמל:	12.0 KW	כ"ס	3 פזות
מים רכים :	קרים-3/4" RO-	חמים -	ספיקה - 1
מוצא ביוב :	8"/4"		

חמום ע"י חשמל - מים ב-10 מ.צ.



מיועדת להדחת תבניות ומיכלים - הנארזים במארז שמידותיו 120/70 ס"מ;  
 בהספק-תפעולי של 30 סלים/בשעה - או 480 תבניות/בשעה;  
 עם 3 תוכניות עבודה - 2 / 4 / 6 דקות;  
 עם מיכל-מים שתכולתו כ-140 ליטר, עם 2 משאבות בספיקה כוללת של 1150 ליטר/דקה;  
 עשויה בשלמות מפל"מ בדופן כפולה ומבודדת;  
 בגמור פנימי/חיצוני של "ליטוש מבריק".

גובה שימושי יותאם לתבניות לפי תנורי האפיה שיירכשו לפרוייקט - באחריות הספק.

כדוגמת תוצרת HOBART-גרמניה דגם DXT, או שווה-ערך.

מידות :	אורך -	138 ס"מ	רוחב -	82 ס"מ	גובה -	193 ס"מ
הספקי חשמל :		21.0 KW	חמים -	כ"ס	ספיקה -	3 פזות
מים רכים :	קררים-	3/4" -RO				
מוצא ביוב :		8"/4"				

חמום ע"י חשמל - מים ב-10 מ.צ

